

ИНСТРУКЦИЯ ПО УХОДУ ЗА МЕБЕЛЬЮ И ПРАВИЛА ЭКСПЛУАТАЦИИ

1. Изделия мебели должны храниться в крытых помещениях при температуре не ниже +2°C и относительной влажности воздуха от 45% до 70%.
2. Мебель рекомендуется эксплуатировать в проветриваемых, сухих помещениях, имеющих отопление и вентиляцию с температурой воздуха не ниже 10° С и не выше +40° С, относительной влажности 65-85%.
3. Использование мебельной продукции, должно осуществляться по назначению изделия мебели, указанному в маркировке.
4. При эксплуатации мебельной продукции необходимо исключить попадание воды и иных жидкостей на элементы изделий мебели, соприкасающихся с полом. При монтаже моек, раковин в изделиях мебели для кухонь должна быть предусмотрена их гидроизоляция в местах контакта с поверхностью корпуса изделия мебели.
5. При установке изделий мебели в непосредственной близости от нагревательных и отопительных приборов их поверхности во время эксплуатации должны быть защищены от нагрева. Температура нагрева элементов мебели не должна превышать +40 °С.
6. В мебели, имеющей крепление болтами, винтами, шурупами, при ослаблении соединений необходимо периодически подвёртывать их.
7. Мебель, транспортируемую в условиях минусовой температуры, при установке в помещении следует немедленно протереть чистой, сухой и мягкой тканью как снаружи, так и внутри.
8. Мебель должна быть защищена от прямого попадания солнечных лучей, не должна размещаться вблизи отопительных приборов, сырых и холодных стен.
9. Поверхности деталей мебели оберегать от попадания влаги, щелочей, ацетона, спирта и т.д., а также от механических повреждений.
10. На поверхность мебели не следует ставить горячие предметы.
11. Удалять пыль с поверхности, облицованной специальными мебельными пленками, следует сухой мягкой тканью.

УСЛОВИЯ ТРАНСПОРТИРОВАНИЯ

1. Мебель транспортируют всеми видами транспорта в крытых транспортных средствах, а также в контейнерах.
2. При транспортировании изделий в местах соприкосновения их друг с другом, с кузовом транспортных средств и увязочными материалами должны быть мягкие прокладки, предохраняющие от механических повреждений.
3. При транспортировании изделий дверки и ящики должны быть зафиксированы в закрытом положении, исключающем их открывание или выдвигание.
4. Погрузочно-разгрузочные работы при транспортировании мебельных пакетов должны осуществляться так, чтобы в результате данных работ мебельные пакеты не получили механических повреждений.
5. Допускается перевозка мебели транспортом заказчика. В данном случае предприятие за сохранность изделия в период транспортирования ответственности не несет.

ГАРАНТИЙНЫЙ ТАЛОН

- Изготовитель гарантирует соответствие мебели требованиям ТР ТС 025/2012, ГОСТ 16371-2014 «Мебель. Общие технические условия» при соблюдении условий транспортирования, хранения, сборки, эксплуатации.
 - В течение действия гарантийного срока изготовитель рассматривает претензии потребителей по качеству мебели.

Условия гарантии

- При возникновении претензий по комплектности фурнитуры претензии принимаются с предъявлением инструкции по сборке с гарантийным талоном (или копии), претензии по качеству деталей – с этикеткой от упаковки пакета деталей. При обнаружении брака внутри неповрежденной упаковки, необходимо сохранить оригинальную упаковку и не собирать бракованное изделие.
 - Все гарантийные работы производятся только при предъявлении настоящего гарантийного талона.
 - Гарантийный срок эксплуатации изделий мебели 12 месяцев со дня продажи мебели через торговую сеть.

Гарантийное обслуживание не производится:

- По дефектам, появившимся из-за несоблюдения потребителями условий транспортирования, сборки, эксплуатации и рекомендаций по уходу за мебелью.

СВИДЕТЕЛЬСТВО О ПРИЕМКЕ. Партия №

Мебель соответствует ТР ТС 025/2012, ГОСТ 16371-2014 и признана годной к эксплуатации.

Дата выпуска изделия _____

Дата реализации _____
 (печать магазина)

Вид доставки _____

С условиями гарантийного обслуживания ознакомлен _____

Талон сохранять до истечения гарантийного срока. (подпись покупателя)

Срок службы изделия 5 лет.

Претензии направляются по адресу:

Россия, 425000, р.Марий Эл, г.Волжск, ул. Горная, д.1, тел. 8 (83631) 4-55-05



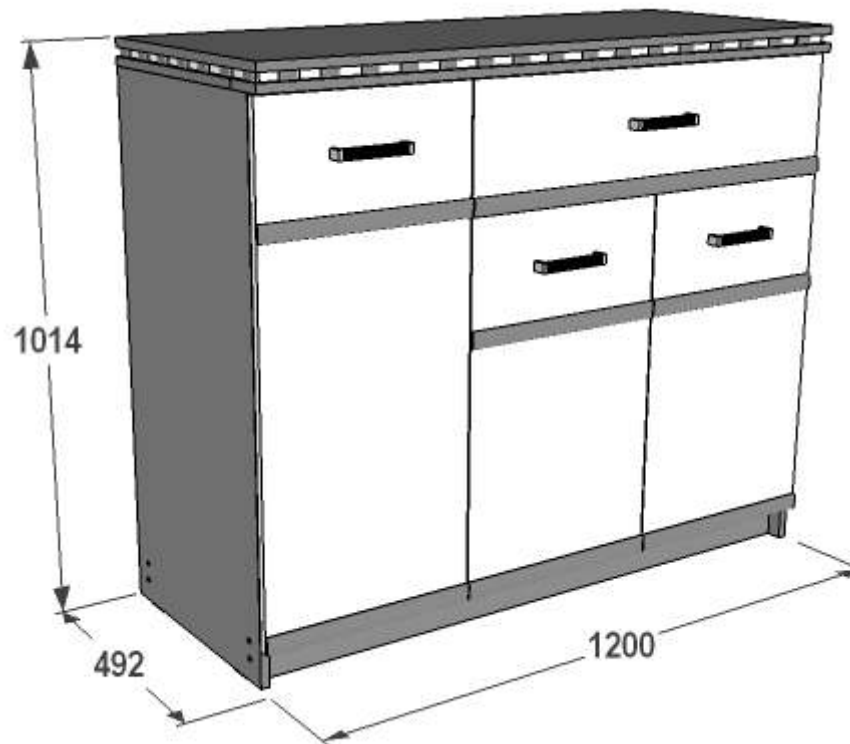
отрезать и приклеить

<p>ФАНТ МЕБЕЛЬ ИП Феоктистов А.А. Россия, Республика Марий Эл г.Волжск, ул.Горная, д.1 www.fant-mebel.ru</p>	<p>Мебель для спальни серии ОЛЬГА – 13 КОМОД № 4</p>	<p>EAC</p>
	<p>Индекс Н7-04/13-3.4 Пр.НМФ 0004.01.13.03.4.00 Соответствует ТР ТС 025/2012, ГОСТ 16371-2014 ЕАЭС № RU Д-РУ.ПЩ01.В.19406</p>	

Дата выпуска _____ г.
 Гарантийный срок 12 мес.
 Срок службы 5 лет.

ИП Феоктистов А.А.

ФАНТ МЕБЕЛЬ



Мебель для спальни серии «Ольга 13» КОМОД №4

Инд. Н15-04/13-3.4. Пр. НМФ. 0004.01.13.03.4.00

Паспорт изделия

Инструкция по сборке и эксплуатации мебели

ИНСТРУКЦИЯ ПО СБОРКЕ

Комода № 4 “Ольга 13”

УВАЖАЕМЫЙ ПОКУПАТЕЛЬ!

Инструкция даст Вам необходимые рекомендации по сборке, порядка которых просим Вас придерживаться.

ПЕРЕЧЕНЬ ДЕТАЛЕЙ

Сбор.поз.	Наименование	Мат-л	Размер, мм.	К-во, шт.	Упаковка №	
4	Крышка в сборе	ЛДСП	1200*488*48	1	1	
5	Дно	ЛДСП	1166*458*16	1		
6	Цоколь	ЛДСП	1166*64*16	2		
7	Полка	ЛДСП	380*450*16	2		
13	Деталь ящика	ЛДСП	450*128*16	2		
14	Деталь ящика	ЛДСП	711*128*16	1		
9	Дверь	ЛДСП цвет	894*397*16	1		
10	Накладка	ЛДСП цвет	222*796*16	1		
11, 12	Дверь	ЛДСП цвет	670*397*16	1+1		
17	Стенка задняя	ЛДВП	471*790*4	2		
1п	Профиль соед.	Пласт.	767	1		
1, 2	Бок	ЛДСП	964*458*16	1+1		2
3	Средник	ЛДСП	884*458*16	1		
8	Полка	ЛДСП	766*450*16	1		
15	Дно ящика	ЛДВП	743*454*4	1		
16	Стенка задняя	ЛДВП	944*405*4	1		

ФУРНИТУРА* (упаковка № 3)

№ п/п	Обозначение	Наименование	Ед.изм.	Кол-во
1		Евровинт	шт.	12
2		Евроключ	шт.	1
3		Заглушка	шт.	8
4		Направляющие 450 мм, ролик	компл.	1
5		Подпятник	шт.	4
6		Ручка 128мм	шт.	4
7		Шкант	шт.	2
8		Стяжка эксцентриковая	шт.	10
9		Петля	шт.	6
10		Полкодержатель	шт.	12
11		Шуруп 3,5*16 зол. (направл)	шт.	8
12		Шуруп 4*16 (петля)	шт.	24
13		Гвозди / гвозди ерш.	шт.	52 / 24
14		Инструкция	шт.	1

*- предприятие оставляет за собой право на замену фурнитуры и метизов, не влияющих на изменение конструкции и качества изделия.

ОБРАТИТЕ ВНИМАНИЕ!

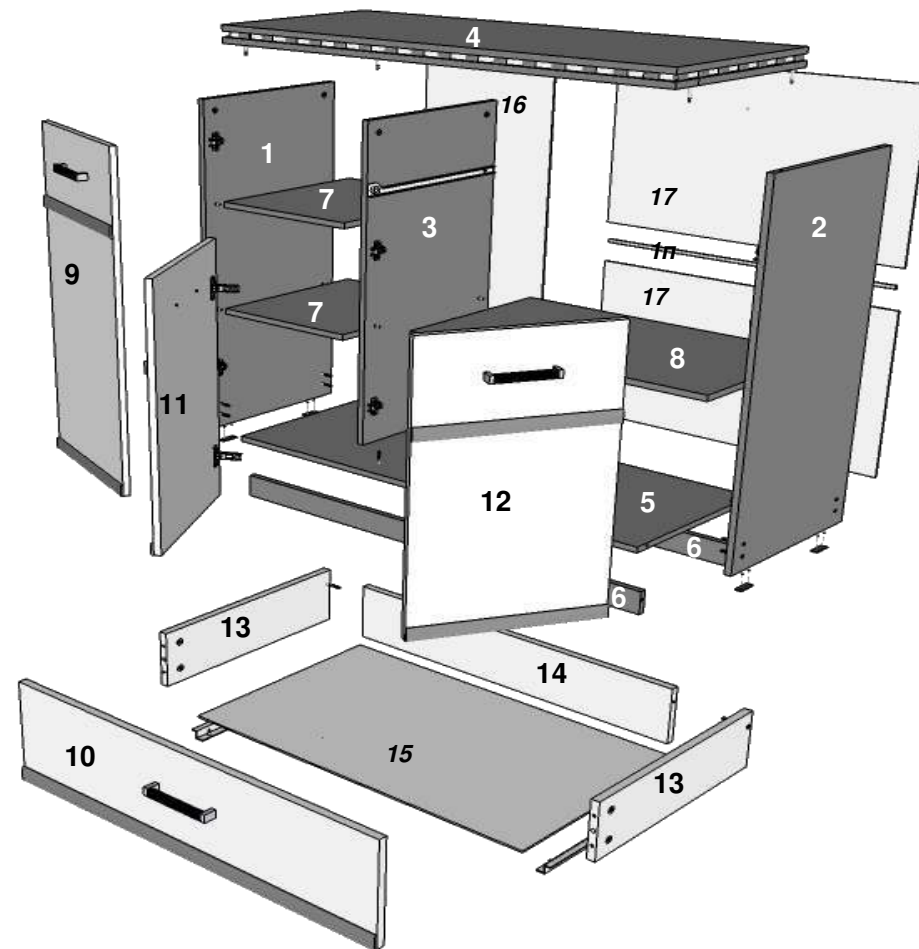
Окончательно стягивать фурнитуру на изделии только после полной сборки всех деталей.

Перед сборкой внимательно ознакомьтесь с данной инструкцией, проверьте комплектность фурнитуры и разберите ее по назначению. Упаковку и подкладочный материал можно использовать в качестве подстилочного материала.

Необходимый инструмент для сборки изделия: молоток, крестообразная отвертка, рулетка.

Для удобства и безопасности сборку должны осуществлять не менее двух человек.

Качество мебели зависит от качества сборки. Рекомендуем доверять сборку специалистам.



1. На бока (поз.1,2) установите подпятники на гвозди. На средник (поз.3) и бок (поз.2) установите направляющие на шуруп 3,5*16. На бок (поз.1,2) и средник (поз.3) установите полкодержатели.
2. На чистую ровную поверхность установите кромочным материалом вниз бока (поз.1,2) и приставьте дно (поз.5), цоколь (поз.6), закрепите евровинтами.
3. На дно (поз.5) установите средник (поз.3), закрепите евровинтами.
4. Заверните шток стяжки эксцентриковой в монтажные отверстия крышки (поз.4). Установите крышку (поз.4) на бока (поз.1,2) и средник (поз.3), закрепите эксцентриком.
5. Выровняв бока и проверив диагональ, прибейте заднюю стенку (поз.16,17), предварительно соединив профилем (поз.1п).
6. Соедините детали ящика (поз.14,13(2)) между собой на евровинты.
7. Заверните шток стяжки эксцентриковой в монтажные отверстия накладки (поз.10), установите шканты. Приставьте накладку (поз.10) к деталям ящика (поз.13), закрепите эксцентриком.
8. Выровняв бока и проверив диагональ, прибейте дно ящика (поз.15) к нижней полости каркаса ящика на гвозди, предварительно установив его в паз накладки (поз.10).
9. На накладку (поз.10) установите ручку.
10. Закрепите направляющие к деталям ящика (поз.13) на шурупы 3,5*16.
11. Установите ящик.
12. Закрепите ответные планки петель к боку (поз.1,2) и среднику (поз.3) на шурупы 4*16.
13. Закрепите петлю на двери (поз.9,11,12) на шурупы 4*16, установите ручки.
14. Установите двери на комок.
15. Видимые шляпки евровинтов закройте заглушками.