

ОБЩИЕ ТЕХНИЧЕСКИЕ УКАЗАНИЯ ПО СБОРКЕ

Перед сборкой внимательно ознакомьтесь с данной инструкцией, проверьте комплектность деталей и фурнитуры по комплектовочной ведомости. Для сборки элементов желательно воспользоваться помощью квалифицированных специалистов.

Во избежание появления царапин, сборку необходимо проводить на мягком подстилочном материале. Согласно схемам сборки прикрепить необходимую фурнитуру. После этого можно приступать к сборке комплекта. Рекомендуется монтировать каркас в горизонтальном положении.

В мебельном наборе могут быть конструктивные изменения, не указанные в данной инструкции и не ухудшающие качество изделия.

ГАРАНТИЙНЫЕ ОБЯЗАТЕЛЬСТВА

1. Изготовитель гарантирует соответствие мебели требованиям ГОСТа 16371-93 при соблюдении условий транспортировки, хранения, сборки (для мебели, поставляемой в разобранном виде), эксплуатации.
2. Гарантийный срок эксплуатации мебели: для общественных помещений – 18 мес., бытовой – 24 мес. Гарантийный срок при розничной продаже через торговую сеть исчисляется со дня продажи мебели, при вне розничном распределении – со дня получения ее потребителем.
3. Согласно постановлению правительства Российской Федерации от 16 июня 1977 г. № 720 мебель относится к товарам длительного пользования. В связи с этим по истечении срока службы (10 лет) потребитель должен обратиться в специализированную организацию по ремонту мебели с целью оценки дальнейшей пригодности мебели к безопасной эксплуатации и определение возможного дальнейшего срока службы.
4. Предприятие оставляет за собой право на замену фурнитуры и метизов, не влияющих на изменение конструкции и качества изделия.
5. При обнаружении брака или некомплектности обращаться к продавцу указав номер ОТК и дату изготовления.

ПРАВИЛА УХОДА И ЭКСПЛУАТАЦИИ

Для сохранения эксплуатационных и эстетических качеств мебели в течении длительного срока необходимо соблюдать условия её хранения, правил эксплуатации и ухода.

1. Мебель рекомендуется эксплуатировать в проветриваемом, сухом помещении с температурой воздуха не ниже +10 С и относительной влажностью воздуха 65 +/-15%.
2. При эксплуатации изделий, имеющих стеклянные створки, полки и зеркала необходимо помнить, что эксплуатация стеклоизделий и зеркал с трещиной сопряжено с риском получения травмы. При появлении трещин надо немедленно заменить стеклоизделие.
3. В процессе эксплуатации мебели возможно ослабление крепежной фурнитуры – необходимо периодически подтягивать их.
4. Во избежание потери товарного вида мебель и зеркала рекомендуется защищать от прямых солнечных лучей (может привести к изменению цвета), не должна размещаться вблизи отопительных приборов, сырых и холодных стен.
5. Не допускать попадания воды и технических жидкостей на поверхность мебели, не следует ставить на поверхность горячие предметы без теплоизоляционной прокладки.
6. Беречь поверхности мебели от механических повреждений.
7. Поверхность мебели можно чистить влажной тканью с применением средств по уходу за мебелью с последующей протиркой насухо. Нельзя применять эфир, ацетон, бензин и др. растворители.
8. Лицевую фурнитуру следует чистить мягкой тканью с применением хозяйственного мыла, после чего вытирать насухо. Не использовать для чистки наждачную бумагу, соду и др. средства, содержащие абразивные материалы.

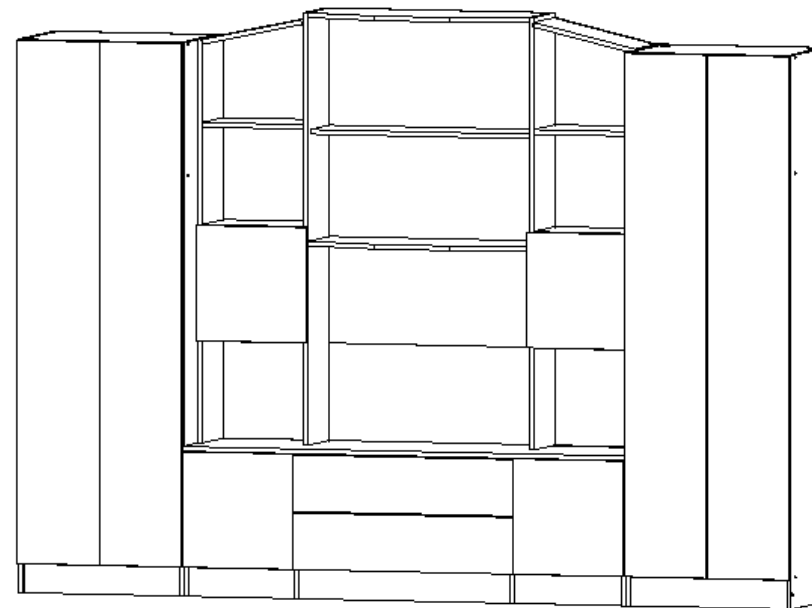
МЕБЕЛЬНАЯ КОМПАНИЯ
РЕГИОН 058

г. Пенза, ул. Рябова, 7
(8412) 452843,452844
Регион058.РФ

**Уважаемые покупатели,
рекламация принимается только при наличии номера партии(см.
упаковочный ярлык)**

Мебель для гостиной «Макарена 4»

Инструкция
по сборке и эксплуатации мебели



Упаковщица _____ (М.П.)

МШБ 0,6

Таблица комплектации деталей

| № | Наименование | Габариты | Количество |
|---|--------------|----------|------------|
| 1 | Бок | 1900x420 | 2 |
| 2 | Вязка | 568x420 | 3 |
| 3 | Полка | 568x410 | 2 |
| 4 | Цоколь | 568x100 | 1 |
| 5 | Дверь | 1800x296 | 2 |
| 6 | ДВП | 595x359 | 5 |
| 7 | Фасад | 1800x296 | 2 |

Таблица комплектации фурнитуры

| Наименование | Количество |
|----------------|------------|
| Еврошуруп | 14 |
| Еврозаглушка | 14 |
| Ручка | 2 |
| Петля | 6 |
| Евроключ | 1 |
| Полкодержатель | 12 |
| Подпятник | 4 |
| Гвозди 2*20 | 0.012 |
| Шуруп 4*13 | 0.04 |

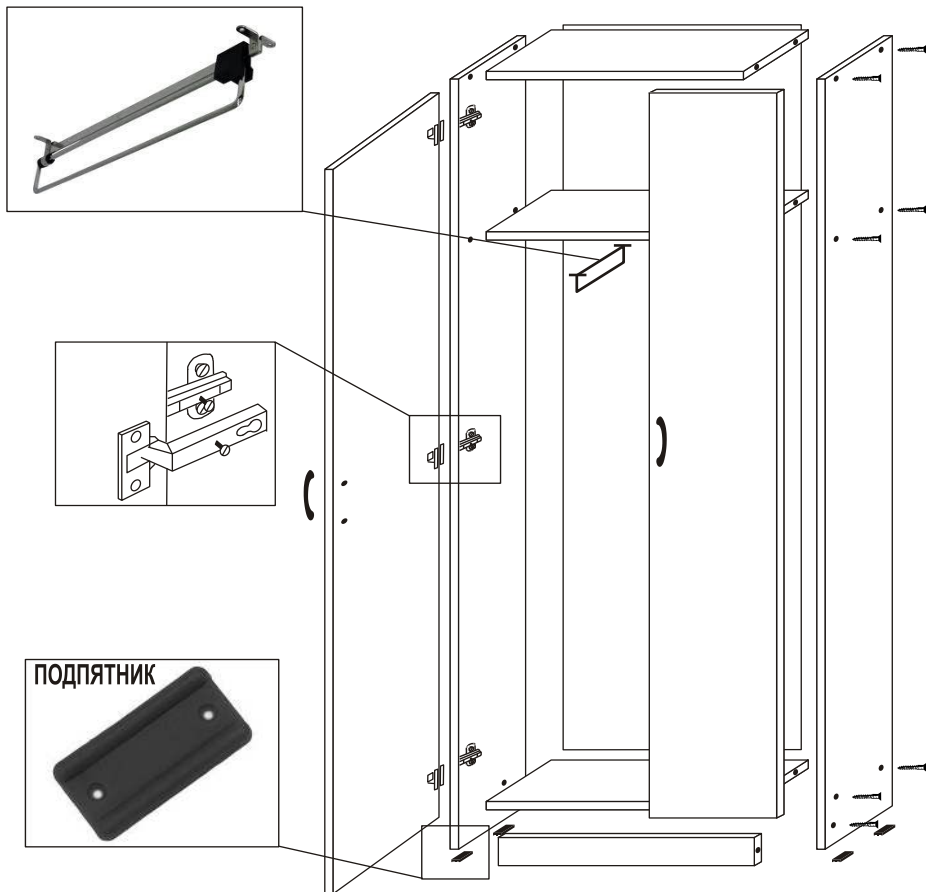
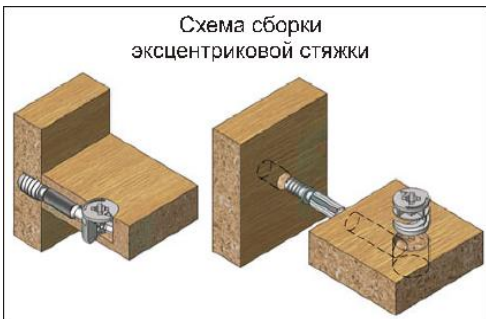


Схема сборки эксцентриковой стяжки



МШП 0,6

Таблица комплектации деталей

| № | Наименование | Габариты | Количество |
|---|-----------------------|----------|------------|
| 1 | Бок | 1900x420 | 2 |
| 2 | Вязка | 568x420 | 3 |
| 4 | Цоколь | 568x100 | 1 |
| 5 | Дверь | 1800x296 | 2 |
| 6 | ДВП | 595x359 | 5 |
| 7 | Соединительный прфиль | 595 | 4 |

Таблица комплектации фурнитуры

| Наименование | Количество |
|------------------|------------|
| Еврошуруп | 14 |
| Еврозаглушка | 14 |
| Ручка | 2 |
| Петля | 6 |
| Евроключ | 1 |
| Выдвижная штанга | 1 |
| Подпятник | 4 |
| Гвозди 2*20 | 0.012 |
| Шуруп 4*13 | 0.04 |

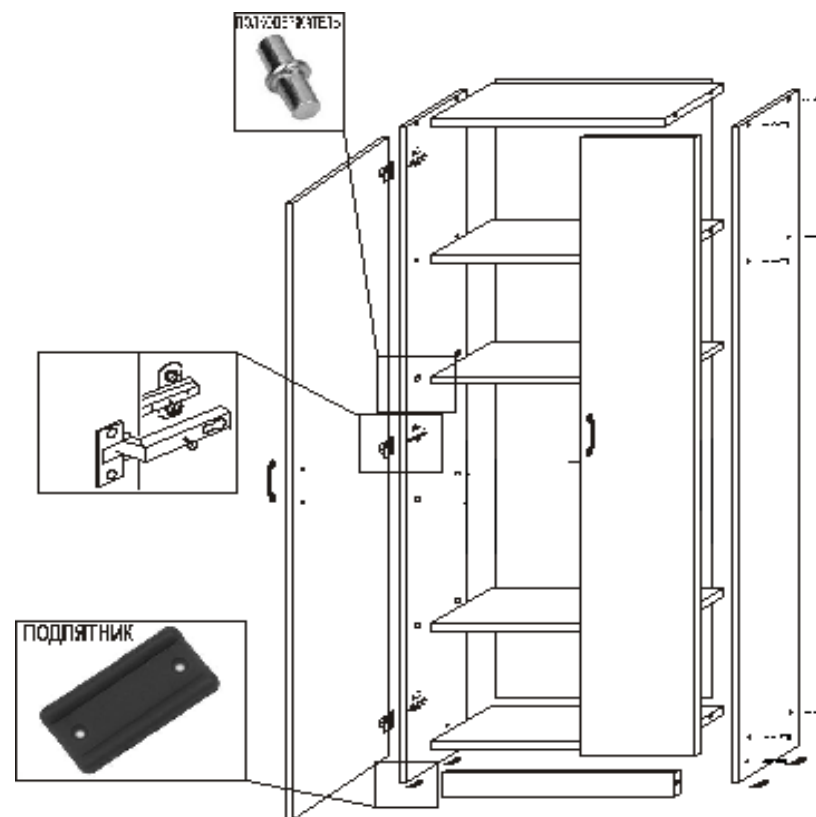
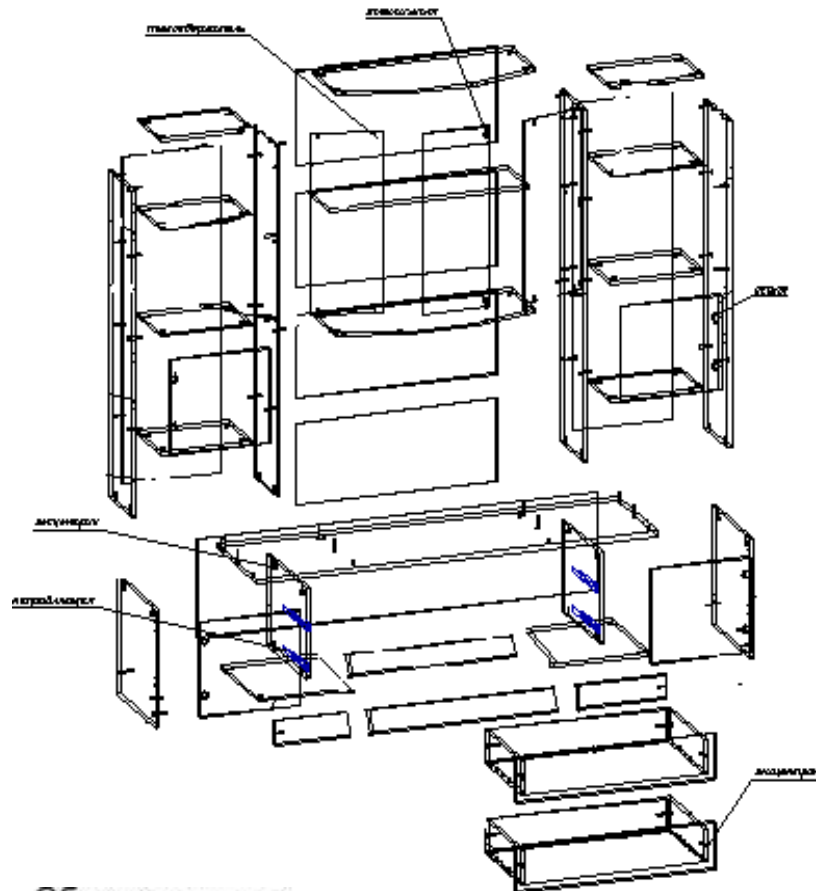


Таблица комплектации фурнитуры

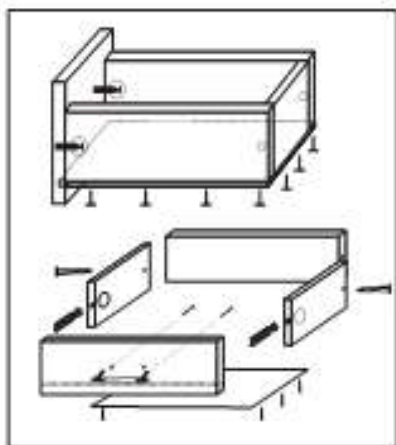
| Наименование | Количество |
|----------------------------|------------|
| Еврошуруп | 72 |
| Заглушка | 48 |
| Евроключ | 1 |
| Ручка | 12 |
| Петля | 8 |
| Направляющая роликовая | 2 |
| Стеклопетля | 1 |
| Стеклодержатель | 8 |
| Угловая стяжка пластиковая | 8 |
| Эксцентрик | 16 |
| Полкодержатель | 4 |
| Шуруп СТМ | 8 |
| Подпятник | 4 |
| Гвозди 4x16 | 0,1 |
| Гвозди | 0.04 |

Таблица комплектации деталей

| № | Наименование | Габариты | Количество |
|----|---------------------|----------|------------|
| 1 | Боковина | 500x420 | 4 |
| 2 | Боковина | 1484x254 | 2 |
| 3 | Боковина | 1384x254 | 2 |
| 4 | Перегородка | 384x420 | 2 |
| 5 | Крышка | 1600x440 | 1 |
| 6 | Вязка | 384x420 | 2 |
| 7 | Вязка | 368x254 | 6 |
| 8 | Вязка | 800x334 | 2 |
| 9 | Вязка | 381x254 | 2 |
| 10 | Полка | 800x230 | 1 |
| 11 | Задняя стенка ящика | 712x140 | 2 |
| 12 | Боковина ящика | 400x140 | 4 |
| 13 | Цоколь | 384x100 | 2 |
| 14 | Цоколь | 768x100 | 2 |
| 15 | ДВП | 408x1595 | 1 |
| 16 | ДВП | 742x405 | 2 |
| 17 | ЛДВП | 1471x390 | 2 |
| 18 | ЛДВП | 395x815 | 2 |
| 19 | ЛДВП | 349x815 | 2 |
| 20 | Фасад | 396x396 | 4 |
| 21 | Фасад | 196x796 | 2 |



Сборка ящиков



Установка направляющих ящика

