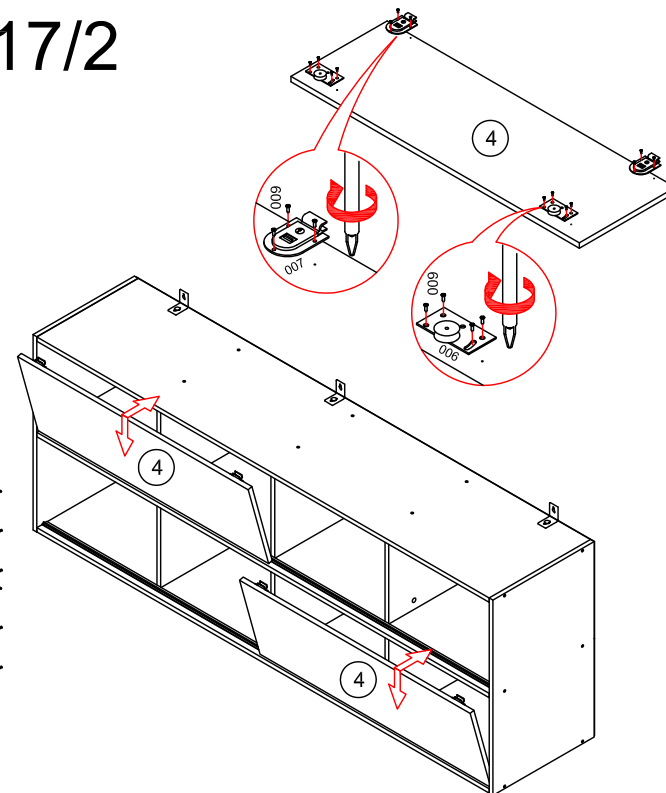
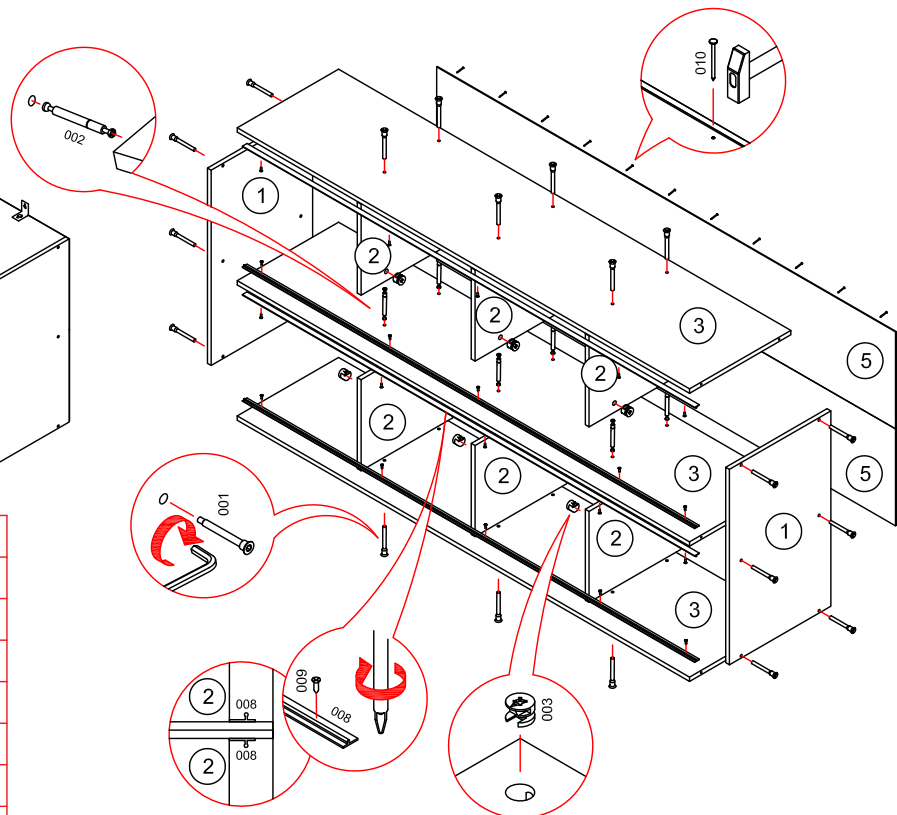
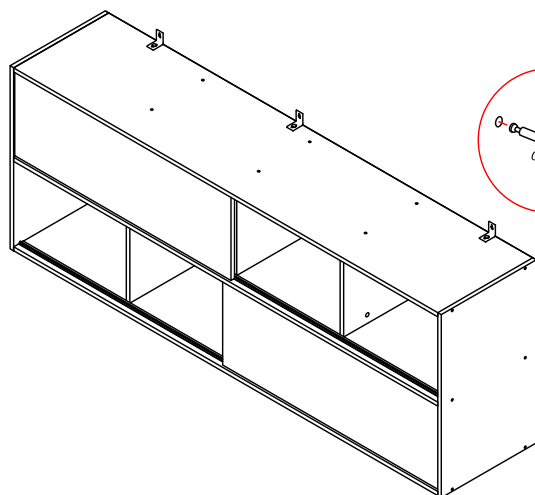


Полка Дельта-17/2



001	Конфирмат		x 24
	Заглушка к конфирмату		x 24
002	Двойная стяжка L=84 эксцентрика		x 6
003	Эксцентрик		x 12
	Заглушка к эксцентрику		x 12
004	Навеска		x 3
005	Стяжка межсекционная 5x32		x 4
006	Ролик нижний		x 4
007	Ригель верхний		x 4
008	Направляющая L=1927мм		x 4
009	Шуруп 3,5x13		x 48
010	Гвоздь 2x25		x 60

Поз.	Наименование	Размер	Кол-во	Упаковка
1	Вертикальная	721x432x16	2	место1
2	Вертикальная	336x390x16	6	место1
3	Горизонтальная	1928x432x16	3	место1
4	Фасад	328x983x16	2	место2
5	Задняя	1956x358x3	2	место1
	Фурнитура		1	место1

Для установки навески (004) необходимо в верхней детали (3) просверлить отверстие диаметром 8 мм. под болт навески. При установке изделия на постоянное место возможно соединение данного изделия к другому изделию при помощи стяжки (005), предварительно просверлив отверстия диаметром 5мм. в детали (1).

УВАЖАЕМЫЙ ПОКУПАТЕЛЬ!

Компания "Формула мебели" выражает Вам признательность за предоставленное нам доверие в выборе мебели. Гарантирует надёжное качество продукции при соблюдении требований инструкции по эксплуатации. Предприятие-изготовитель оставляет за собой право вносить изменения в конструкцию изделия с целью улучшения технологических свойств мебели.

ПРАВИЛА УХОДА ЗА МЕБЕЛЬЮ

1. Благоприятной средой для сохранности мебели являются сухие, проветриваемые помещения с температурой воздуха не ниже +10гр и не выше +40гр, цельсия при относительной влажности воздуха 45-70%(ГОСТ 16371-93). Сырость и близкое расположение источников тепла вызывает ускоренное старение защитно-декоративного покрытия, а также деформацию мебельных щитов.
2. Поверхность деталей следует оберегать от попадания воды, щелочей, растворителей, а также механических повреждений.
3. На поверхность мебели не следует ставить горячие предметы.
4. Освежать поверхности изделия рекомендуется специальными составами по уходу за мебелью, которые продаются в магазинах.
5. Во избежании перекосов, двери изделий постоянно держать закрытыми.
6. Пыль с поверхности изделия удаляют сухой фланелевой тканью.

ГАРАНТИИ ИЗГОТОВИТЕЛЯ

1. Приобретая изделия мебели, убедитесь в полной комплектности набора и отсутствии механических повреждений комплектующих, облицовки.
2. Предприятие-изготовитель несёт ответственность за соответствие товара предъявляемым требованиям, при условии соблюдения потребителем правил транспортировки, сборки и ухода за мебелью.
3. За механические повреждения, возникшие во время транспортировки, сборки или хранения мебели, предприятие-изготовитель ответственности не несёт.
4. Претензии от покупателей принимаются магазинами, продавшими товар, в течении гарантийного срока-18 месяцев со дня приобретения мебели, с обязательным приложением товарного чека и упаковочного талона.
5. Предприятие-изготовитель не рассматривает претензии, поступающие непосредственно от потребителей, без обращения в торгующую организацию.
6. Предприятие-изготовитель не отвечает за дефекты, появившиеся в результате несоблюдения покупателем правил эксплуатации, сборки, транспортировки и ухода за мебелью.
7. Предприятие-изготовитель вправе вносить изменения в конструкцию изделия и фурнитуру без уведомления покупателя.

ВНИМАНИЕ! К сборке допускаются сборщики, имеющие соответствующую подготовку и квалификацию. Сборку осуществлять согласно приложенной схеме. Детали имеют всю необходимую для сборки присадку.