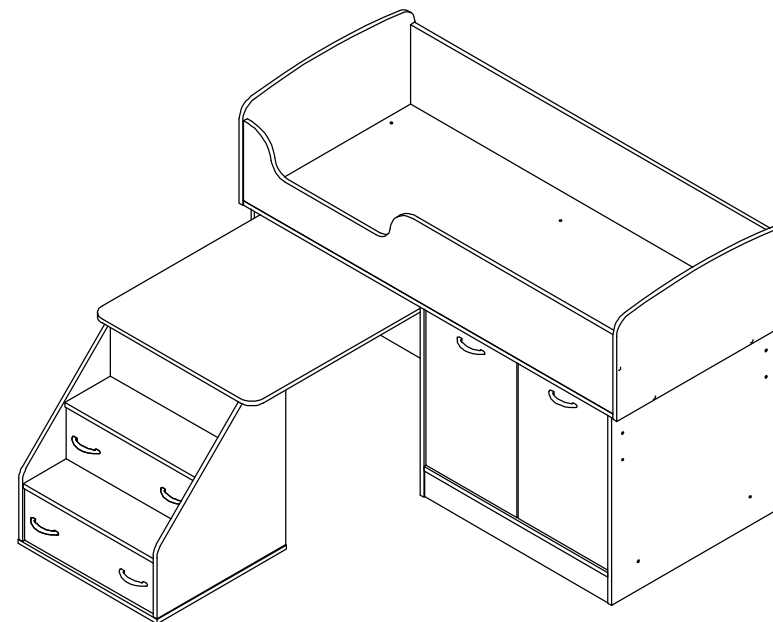


# Детская "Дюймовочка-2"

001	конфирмат		x38	008	подножник		x6
	заглушка к конфирмату		x20	010	полкодержатель		x6
002	дюбель эксцентрика		x18	028	Уголок 30x30		x4
003	эксцентрик		x18	029	Уголок 18x18		x8
004	шкант		x63	014	шурп 4x13		x26
005	ролик выкатной		x6	015	шурп 4x16		x52
006	петля 4-х шарнирная вкладная		x4	016	шурп 4x30		x8
007	направляющие роликовые L=500		x1	017	гвоздь 2x25		x42
027	направляющие роликовые L=300		x1	018	винт М4x22		x12
009	ручка-скоба 96мм		x6				

Поз.	Наименование	Размер	Кол-во	Упаковка
1	Дно кровати	1610x744x16	1	место1
2	Боковина кровати	1610x300x16	1	место4
3	Боковина кровати	1610x300x16	1	место1
4	Спинка кровати	400x748x16	2	место1
5	Бок шкафа	720x720x16	1	место2
6	Бок шкафа	720x720x16	1	место2
7	Горизонт шкафа	800x720x16	1	место2
8	Цоколь шкафа	800x100x16	1	место2
9	Полка шкафа	799x684x16	1	место2
10	Фасад шкафа	599x396x16	2	место4
11	Бок лестницы	632x560x16	1	место3
12	Бок лестницы	632x560x16	1	место3
13	Дно лестницы	604x562x16	1	место3
14	Горизонт лестницы	568x540x16	1	место3
15	Горизонт лестницы	568x377x16	1	место3
16	Столешница лестницы	704x890x16	1	место3
17	Задняя стенка лестницы	416x568x16	1	место3
18	Панель лестницы	568x200x16	1	место4
19	Брусok усиления лестницы	568x70x16	2	место3
20	Фасад ящика	192x562x16	2	место4
21	Бок ящика	500x140x16	1	место3
22	Бок ящика	500x140x16	1	место3
23	Бок ящика	300x140x16	1	место3
24	Бок ящика	300x140x16	1	место3
25	Задняя стенка ящика	511x140x16	2	место3
26	Стойка опорная	720x720x16	1	место1
27	Царга	720x200x16	2	место1
28	Планка опорная	608x70x16	2	место1
29	Задняя стенка шкафа	617x828x3	1	место2
30	Дно ящика	505x542x3	1	место3
31	Дно ящика	305x542x3	1	место3
	Фурнитура			место5



## Уважаемый покупатель!

Компания "Формула мебели" выражает Вам признательность за предоставленное нам доверие в выборе мебели и гарантирует надежное качество продукции при соблюдении требований инструкции по эксплуатации.

Предприятие-изготовитель оставляет за собой право вносить изменения в конструкцию изделия с целью улучшения технологических свойств мебели.

## Правила ухода за мебелью

1. Благоприятная среда для сохранности мебели являются сухие, проветриваемые помещения с температурой воздуха не ниже +10° и не выше +40° Цельсия при относительной влажности воздуха 45-70% (ГОСТ16371-93). Сырость и близкое расположение источников тепла вызывает ускоренное старение защитно-декоративного покрытия, а также деформацию мебельных щитов.
2. Поверхность деталей следует оберегать от попадания воды, щелочей, растворителей, а также механических повреждений.
3. На поверхность мебели не следует ставить горячие предметы.
4. Очистить поверхности изделия рекомендуется специальными составами по уходу за мебелью, которые продаются в магазинах.
5. Во избежании перекосов двери изделия постоянно держать закрытыми.
6. Пыль с поверхности изделия удалять сухой фланелевой тканью.

## Гарантии изготовителя

1. Приобретая изделия мебели убедитесь в полной комплектности набора и отсутствии механических повреждений комплектующих, облицовки.
2. Предприятие-изготовитель несет ответственность за соответствие товара предъявленным требованиям, при условии соблюдения потребителем правил транспортировки, сборки и ухода за мебелью.
3. За механические повреждения, возникшие во время транспортировки, сборки или хранения мебели предприятие-изготовитель ответственности не несет.
4. Претензии от покупателя принимаются магазинами, продавцами товар, в течении гарантийного срока - 12 месяцев со дня приобретения мебели, с обязательным приложением товарного чека и упаковочного талона.
5. Предприятие-изготовитель не рассматривает претензии, поступающие непосредственно от потребителей, без обращения в торговую организацию.
6. Предприятие-изготовитель не отвечает за дефекты, появившиеся в результате несоблюдения покупателем правил эксплуатации, сборки, транспортировки и ухода за мебелью.
7. Предприятие-изготовитель вправе вносить изменения в конструкцию изделия и фурнитуры без уведомления покупателя.

**Внимание!** к сборке допускаются сварщики, имеющие соответствующую подготовку и квалификацию. Сборку осуществлять согласно приложенной схеме.

Детали имеют всю необходимую для сборки присадку. Присадка и обработка деталей выполнена таким образом, чтобы изделие можно было собрать как на левую сторону, так и на правую сторону. Порядок сборки при этом не меняется.

