

Мебельная компания «МИФ»  
Паспорт изделия  
Инструкция по сборке и эксплуатации  
мебели  
Спальный гарнитур «Престиж 1» / «Престиж 2»  
Комод  
850x910x450 (ШxВxГ)

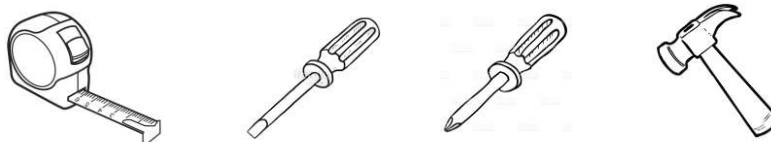


Россия, Пензенская область,  
г. Пенза, ул. Аустрина, 139а  
Телефон: (8412) 20-20-37 (многоканальный)  
(8412) 20-20-34, 20-20-35, 90-90-44  
Электронная почта: [mif-penza@mail.ru](mailto:mif-penza@mail.ru)  
Сайт: [www.mebelmif.ru](http://www.mebelmif.ru)

## Комплектовочная ведомость на детали

	Наименование	Размер, мм		Кол-во, шт	№ по схеме
		Длина	Ширина		
Упаковка N 1	Боковина левая	856	426	1	1
	Боковина правая	856	426	1	2
	Крышка	850	450	1	3
	Крышка	850	426	1	4
	Боковина ящика	400	134	8	6
	Вязка ящика	760	134	4	7
	Вязка ящика	760	134	4	8
	Задняя стенка	292	846	3	9
	Дно ящика	776	384	4	12
	Профиль соединительный	818		2	13
Упаковка N 2	Фасад ящика	214	846	1	10
	Фасад ящика	214	846	1	11
	Фасад ящика	214	846	1	14
	Фасад ящика	214	846	1	15
Упаковка N 3	Фурнитура			1	

### Необходимый инструмент для сборки

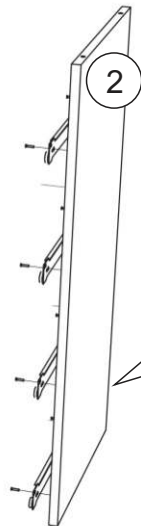
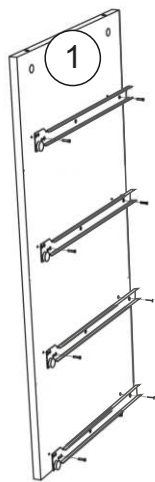


Евровинт 6x50-20 шт 	Заглушка евровинт 20 шт 	Ключ для евровинта - 1 шт 	Направляющие роликовые 400-4 компл 	Опора ОСК-20-4 шт 
Ручка «Серьга» 8 шт 	Шуруп 4x16 32 шт 	Шуруп 4x30 24 шт 	Болт мебельный 4x40 8 шт 	Стяжка эксцентриковая 10 шт 
Гвоздь 2x20-36шт 				

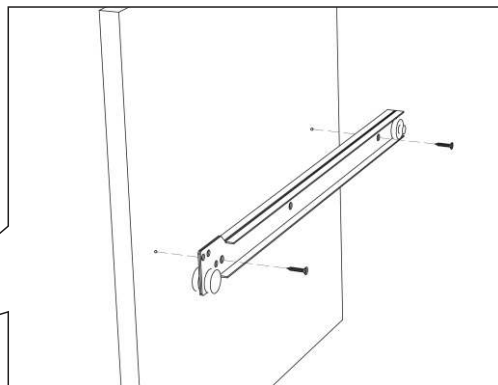
Настоятельно рекомендуем доверять сборку специалистам, сборка может повлиять на качество мебели, а также срок ее эксплуатации. Инструкция даст Вам необходимые рекомендации по сборке, порядка которых просим Вас придерживаться. Перед сборкой необходимо внимательно ознакомиться с инструкцией, а также проверить комплектность изделия и наличие фурнитуры.

# Инструкция по сборке

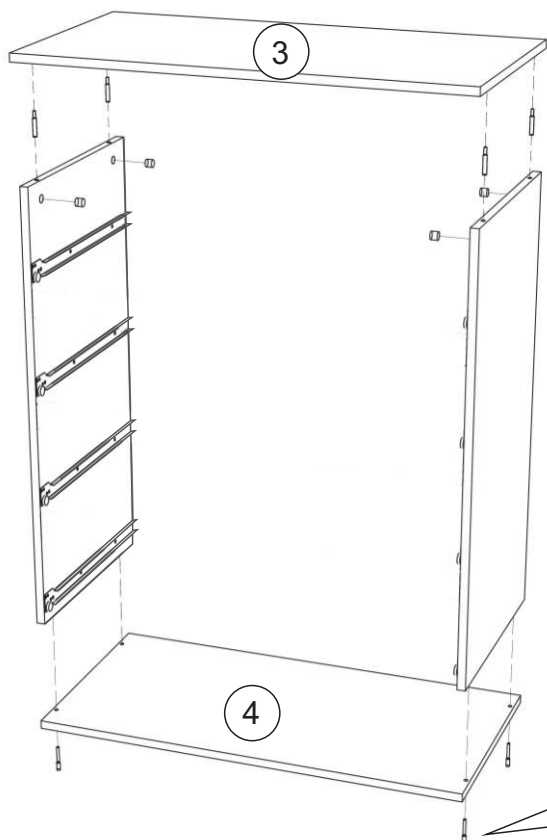
1. Сборку следует проводить в сухом помещении на ровной поверхности. Перед началом сборки вскрыть упаковки, закрепить необходимую фурнитуру по наметкам согласно инструкции. После этого можно приступать к дальнейшей сборке.
2. На боковины 1 и 2 закрепить направляющие шурупами 4x16.



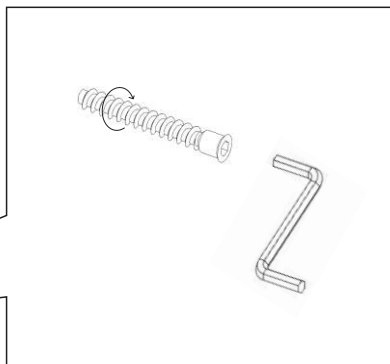
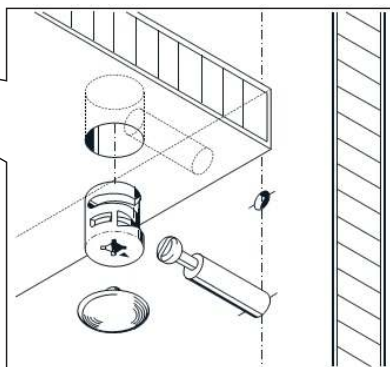
Крепление направляющих



3. Крышку 4 соединить с боковинами евровинтами.
4. Крышку 3 прикрепить к боковинам с помощью эксцентриковых стяжек.



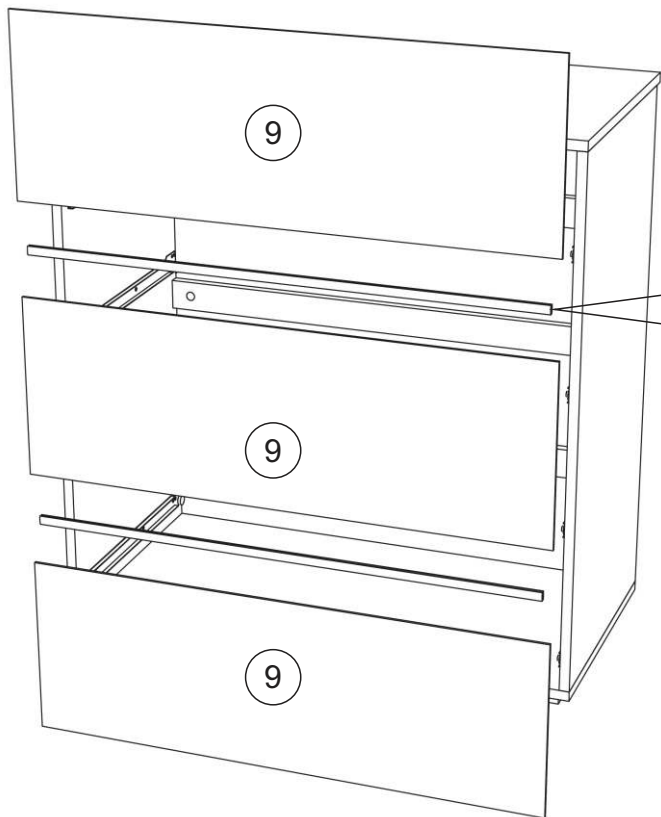
Эксцентриковая стяжка



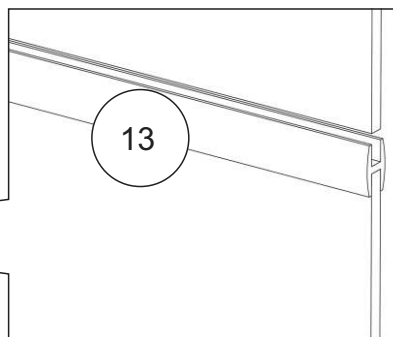
5. Для закрепления задней стенки, положить изделие в горизонтальное положение лицевой стороной вниз.

Выровнять диагональ при помощи рулетки, после чего

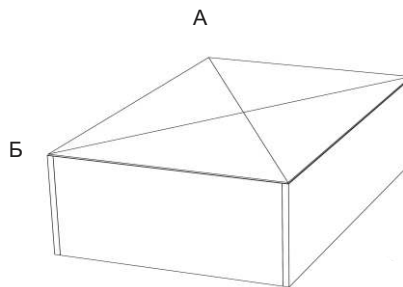
закрепить панели 9 гвоздями 2x20, предварительно соединив их профилем 13



Соединительный профиль



Проверка диагонали A=B

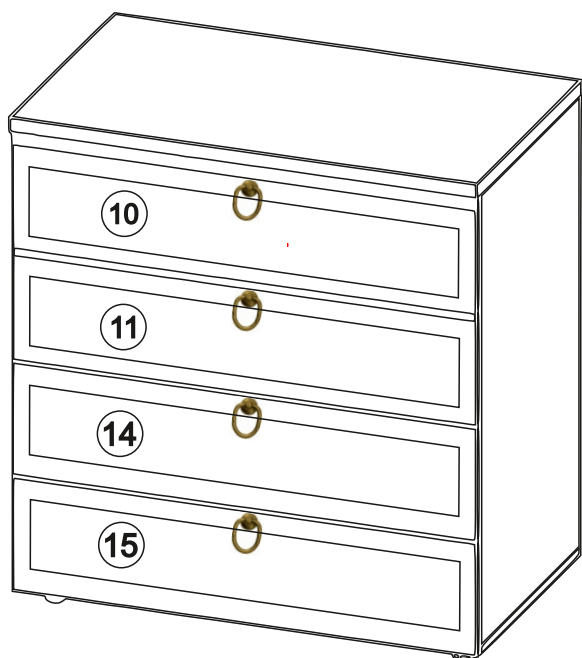


6. Соединить боковины ящика 6 с вязками 7 и 8 еврвинтами. Закрепить дно ящика 12 аналогично с пунктом 5. Прикрепить направляющие к ящику шурупами 4x16.

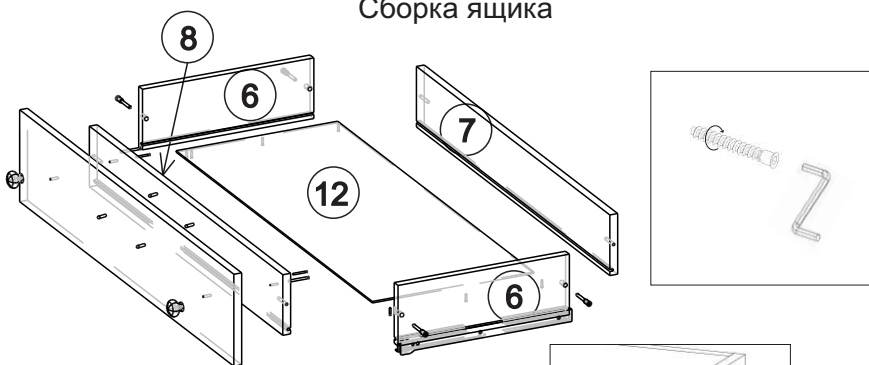
7. Закрепить фасады ящиков 10, 11, 14, 15 шурупами 4x30 по наметкам. Закрепить ручки болтом мебельным 4x40

8. Закрепить опоры к крышке 4 шурупами 4x30

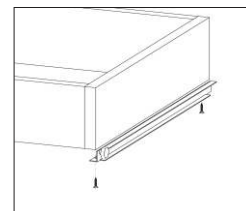
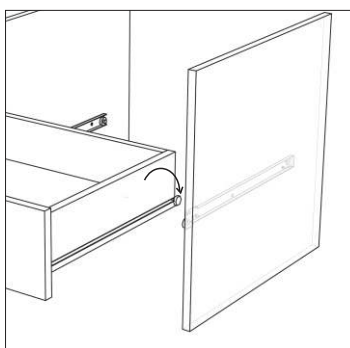
9. Установить ящики согласно изображению.



Сборка ящика



Установка ящика



## Инструкция по эксплуатации и уходу за мебелью

- ☒ Мебель должна храниться и эксплуатироваться в сухих и теплых помещениях, имеющих отопление и вентиляцию, при температуре от +10°C и до +40°C при относительной влажности воздуха 65-85%
- ☒ Поверхности деталей мебели следует оберегать от попадания влаги во избежание разбухания плитных материалов и отклеивания кромок боковых деталей.
- ☒ Поверхности деталей мебели следует протирать сухой мягкой тканью (фланель, сукно, плющ, миткаль). Также возможно использование специальных средств по уходу за мебелью.
- ☒ Не следует допускать прямого воздействия солнечных лучей на мебельные изделия. Продолжительное прямое воздействие света может вызвать изменение световых свойств. Также не следует допускать воздействие близко расположенных отопительных приборов, в отдельных случаях могут появиться трещины лакового покрытия.
- ☒ Ни в коем случае не следует допускать воздействия на мебельные изделия агрессивных жидкостей (кислот, щелочей, масел, растворителей и т.п.) или их паров. Подобные вещества и соединения являются химически активными, поэтому реакция с ними повлечет негативные последствия для мебельных изделий и даже для здоровья. Также стоит помнить, что некоторые специфические моющие (чистящие) составы могут содержать высокую концентрацию агрессивных химических веществ и (или) абразивные составы. Применение подобных моющих средств недопустимо.
- ☒ Долговечность мебели зависит от способа ее использования. Необходимо помнить, что под поверхностным лакокрасочным слоем из ламината находится древесная плита, которая в связи со своими свойствами может изгибаться, набухать и обугливаться, если не соблюдать изложенные правила. Обращаем особое внимание на рабочие поверхности (столешницы).
- ☒ Во избежание перекосов дверей и ящиков изделий их рекомендуется держать закрытыми. Затрудненное закрытие створок или неприлегание их к корпусу, возникающее из-за неровности полов и стен, устраняются регулировкой петель.

### Указания и рекомендации по сборке

- ☒ Для удобства транспортировки мебель поставляется в разобранном виде в упаковке.
- ☒ Рекомендуем для сборки мебели воспользоваться услугами специалиста, так как некачественная сборка может привести к нежелательным последствиям.
- ☒ Перед сборкой необходимо внимательно ознакомиться с инструкцией, проверить наличие всех комплектующих и фурнитуры.
- ☒ Сборку следует проводить в сухом проветриваемом помещении на ровной поверхности, во избежание перекосов и повреждений деталей мебели. В сборке сложных или крупногабаритных изделий желательно участие двух человек.
- ☒ Производитель оставляет за собой право вносить изменения в конструкцию, не изменяющие внешний вид, для улучшения качества изделия, без предварительного уведомления.
- ☒ Мебель соответствует требованиям ГОСТа 16371-93 при соблюдении условий транспортировки, хранения, сборки и эксплуатации. При невыполнении этих условий производитель ответственности не несет.

	<p>«МиФ» Россия, 440015, г. Пенза Ул. Аустрина, д. 139а Тел. 8(8412)20-20-37 www.mebelmif.ru</p>	
Спальный гарнитур «Престиж 1» / «Престиж 2» Комод		Код ТН ВЭД 9403 50 000 9 9403 60 100 9
Соответствует ГОСТ 16371-93 ТР ТС 025/2012 TC RU C-RU.AI24.B.01044	Дата изготовления: 20__ год Гарантийный срок эксплуатации 24 мес. Срок службы изделия 10 лет Материал: ЛДСП, МДФ	