

ИНСТРУКЦИЯ ПО УХОДУ ЗА МЕБЕЛЬЮ И ПРАВИЛА ЭКСПЛУАТАЦИИ

1. Изделия мебели должны храниться в крытых помещениях при температуре не ниже +2°C и относительной влажности воздуха от 45% до 70%.
2. Мебель рекомендуется эксплуатировать в проветриваемых, сухих помещениях, имеющих отопление и вентиляцию с температурой воздуха не ниже 10° С и не выше +40° С., относительной влажности 65-85%.
3. Использование мебельной продукции, должно осуществляться по назначению изделия мебели, указанному в маркировке.
4. При эксплуатации мебельной продукции необходимо исключить попадание воды и иных жидкостей на элементы изделий мебели, соприкасающихся с полом. При монтаже моек, раковин в изделиях мебели для кухонь должна быть предусмотрена их гидроизоляция в местах контакта с поверхностью корпуса изделия мебели.
5. При установке изделий мебели в непосредственной близости от нагревательных и отопительных приборов их поверхности во время эксплуатации должны быть защищены от нагрева. Температура нагрева элементов мебели не должна превышать +40 °С.
6. В мебели, имеющей крепление болтами, винтами, шурупами, при ослаблении соединений необходимо периодически подвирать их.
7. Мебель, транспортируемую в условиях минусовой температуры, при установке в помещении следует немедленно протереть чистой, сухой и мягкой тканью как снаружи, так и внутри.
8. Мебель должна быть защищена от прямого попадания солнечных лучей, не должна размещаться вблизи отопительных приборов, сырых и холодных стен.
9. Поверхности деталей мебели оберегать от попадания влаги, щелочей, ацетона, спирта и т.д., а также от механических повреждений.
10. На поверхность мебели не следует ставить горячие предметы.
11. Удалять пыль с поверхности, облицованной специальными мебельными пленками, следует сухой мягкой тканью.

УСЛОВИЯ ТРАНСПОРТИРОВАНИЯ

1. Мебель транспортируют всеми видами транспорта в крытых транспортных средствах, а также в контейнерах.
2. При транспортировании изделий в местах соприкосновения их друг с другом, с кузовом транспортных средств и увязочными материалами должны быть мягкие прокладки, предохраняющие от механических повреждений.
3. При транспортировании изделий дверки и ящики должны быть зафиксированы в закрытом положении, исключая их открывание или выдвигание.
4. Погрузочно-разгрузочные работы при транспортировании мебельных пакетов должны осуществляться так, чтобы в результате данных работ мебельные пакеты не получили механических повреждений.
5. Допускается перевозка мебели транспортом заказчика. В данном случае предприятие за сохранность изделия в период транспортирования ответственности не несет.

ГАРАНТИЙНЫЙ ТАЛОН

- Изготовитель гарантирует соответствие мебели требованиям ТР ТС 025/2012, ГОСТ 16371-2014 «Мебель. Общие технические условия» при соблюдении условий транспортирования, хранения, сборки, эксплуатации.

- В течение действия гарантийного срока изготовитель рассматривает претензии потребителей по качеству мебели.

Условия гарантии

- При возникновении претензий по комплектности фурнитуры претензии принимаются с предъявлением инструкции по сборке с гарантийным талоном (или копии), претензии по качеству деталей – с этикеткой от упаковки пакета деталей. При обнаружении брака внутри неповрежденной упаковки, необходимо сохранить оригинальную упаковку и не собирать бракованное изделие.

- Все гарантийные работы производятся только при предъявлении настоящего гарантийного талона.

- Гарантийный срок эксплуатации изделий мебели 12 месяцев со дня продажи мебели через торговую сеть.

Гарантийное обслуживание не производится:

- По дефектам, появившимся из-за несоблюдения потребителями условий транспортирования, сборки, эксплуатации и рекомендаций по уходу за мебелью.

СВИДЕТЕЛЬСТВО О ПРИЕМКЕ. Партия №

Мебель соответствует ТР ТС 025/2012, ГОСТ 16371-2014 и признана годной к эксплуатации.

Дата выпуска изделия _____

Дата реализации _____
(печать магазина)

Вид доставки _____

С условиями гарантийного обслуживания ознакомлен _____

Талон сохранять до истечения гарантийного срока. (подпись покупателя)

Срок службы изделия 5 лет.

Претензии направляются по адресу:

Россия, 425000, р.Марий Эл, г.Волжск, ул. Горная, д.1, тел. 8 (83631) 4-55-05



отрезать и приклеить

**ФАНТ
МЕБЕЛЬ**

ИП Феоктистов А.А.

Россия, Республика Марий Эл
г.Волжск, ул.Горная, д.1
www.fant-mebel.ru

Мебель для детской серии
ОМЕГА – 16
Стеллаж

Индекс Ж2-02/2-16.6 Пр. НМФ 0005.01.16.06.00.00

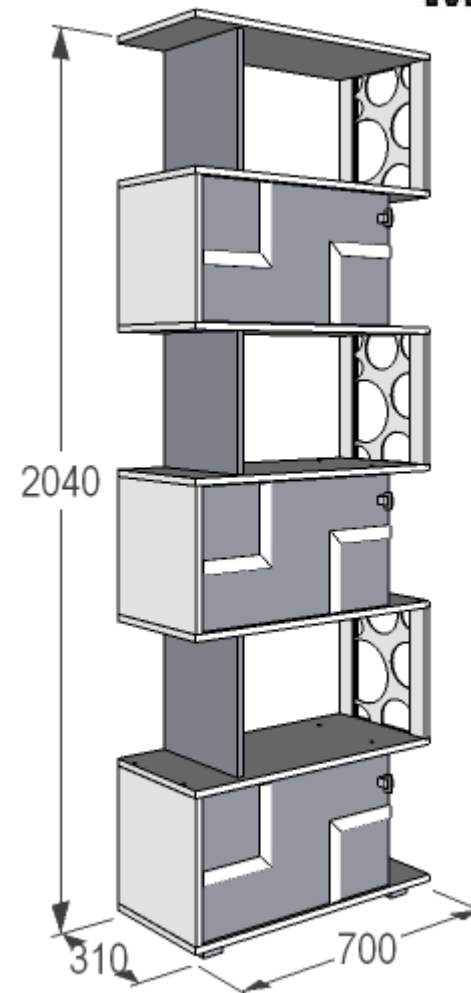
Соответствует ТР ТС 025/2012,
ГОСТ 16371-2014, ГОСТ 19917-2014.
№ ТС RU C-RU.OC13.B.03757

EAC

Дата выпуска _____ г.
Гарантийный срок 12 мес.
Срок службы 5 лет.

ИП Феоктистов А.А.

**ФАНТ
МЕБЕЛЬ**



Мебель для детской серии
ОМЕГА 16
СТЕЛЛАЖ

Инд. Ж2-02/2-16.6 Пр. НМФ 0005.01.16.06.00.00

Паспорт изделия

Инструкция по сборке и эксплуатации мебели

ИНСТРУКЦИЯ ПО СБОРКЕ

стеллажа серии “Омега 16”

УВАЖАЕМЫЙ ПОКУПАТЕЛЬ!

Инструкция даст Вам необходимые рекомендации по сборке, порядка, которых просим Вас придерживаться.

ПЕРЕЧЕНЬ ДЕТАЛЕЙ

Поз.	Наименование	Материал	Длина, мм	Кол-во,шт.	№ упак.
1	Дно	ЛДСП	702*306*16	1	
2	Бок	ЛДСП	317*306*16	3	
4, 8	Горизонталь, колпак	ЛДСП	702*306*16	5+1	
6	Стойка	ЛДСП	317*50*16	6	
3	Бок	ЛДСП цвет	317*284*16	3	
5	Перегородка	ЛДСП цвет	317*284*16	3	
10	Дверь	ЛДСП цвет	312*556*16	3	
7	Вставка декоративная	Сборн.	328*217*4	3	
9	Задняя стенка	ЛДВП	345*568*4	3	

ОБРАТИТЕ ВНИМАНИЕ!

Окончательно стягивать фурнитуру на изделии только после полной сборки всех деталей.

Перед сборкой внимательно ознакомьтесь с данной инструкцией, проверьте комплектность фурнитуры и разберите ее по назначению. Упаковку и подкладочный материал можно использовать в качестве подстилочного материала.

Необходимый инструмент для сборки изделия: молоток, крестообразная отвертка, рулетка.

Для удобства и безопасности сборку должны осуществлять не менее двух человек.

Качество мебели зависит от качества сборки. Рекомендуем доверить сборку специалистам.

ВНИМАНИЕ! Опрокидывание мебели может привести к серьезным или смертельным телесным повреждениям. Для предотвращения опрокидывания мебель должна быть постоянно прикреплена к стене.

Крепежные средства для крепления к стене не прилагаются, для разных материалов стен требуются различные крепления. Используйте крепежные средства, подходящие для материала стен в Вашем доме. Если Вы не уверены, какой тип креплений подходит к данному материалу, обратитесь в специализированный магазин.

Регулировка створки по ширине:

Регулировка створки по высоте:



Регулировка створки по глубине:

ФУРНИТУРА* (пакет № 2)

№ п/п	Наименование	Ед.изм.	Кол-во
1	Евровинт	шт.	48
2	Евроключ	шт.	1
3	Заглушка	шт.	36
4	Петля 4-х шарнирная вкладн.	шт.	6
5	Ручка кнопка	шт.	3
6	Навесы	шт.	2
7	Шуруп 4*13 (петли)	шт.	24
8	Шуруп 4*16 (ножки)	шт.	16
9	Шуруп 4*30 (навесы)	шт.	4
10	Гвозди	шт.	46
11	Ножка	шт.	4
12	Инструкция	шт.	1

*- предприятие оставляет за собой право на замену фурнитуры и метизов, не влияющих на изменение конструкции и качества изделия.

1. На дно (поз.1) установите ножки на шурупы 4*16.
2. На чистую ровную поверхность установите кромкой вверх дно (поз.1). Приставьте бока (поз.2,3), закрепите евроинтами.
3. На бока (поз.2,3) установите горизонталь (поз.4) (пазом сверху см. схему), закрепите евроинтами.
4. В пазы стоек (поз.6) установите декоративную вставку (поз.7).
5. К горизонтали (поз.4) приставьте перегородку (поз.5), стойки (поз.6) с декоративной вставкой (поз.7), закрепите евроинтами.
6. К собранной конструкции приставьте горизонталь (поз.4), закрепите евроинтами.
7. Приставьте бока (поз.2,3), закрепите евроинтами.
8. На бока (поз.2,3) установите горизонталь (поз.4) (пазом сверху см. схему), закрепите евроинтами.
9. Повторите пункты 5,6,7,8,4,5,6.
10. К собранной конструкции приставьте колпак (поз.8), закрепите евроинтами.
11. На горизонталь (поз.4) установите ответные планки на шурупы 4*13.
12. Выровняв бока и проверив диагональ, прибейте задние стенки (поз.9).
13. Закрепите петли на двери (поз.10) на шурупы 4*13.
14. До монтажа дверей изделие рекомендуется прикрепить к стене, используя навесы. Навесы закрепите шурупами 4*30.
15. Установите двери, отрегулируйте петли. Для регулировки дверей см.рис.
16. На двери (поз.10) установите ручки.
17. Видимые шляпки евроинтов закройте заглушками.

