

Мебельная компания ООО «058 Регион»

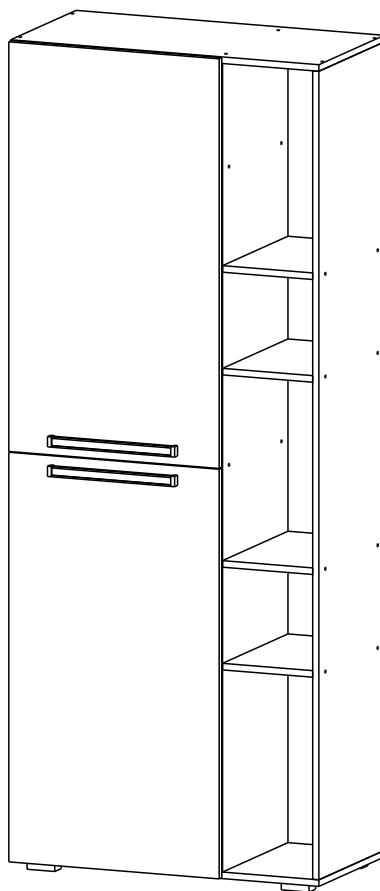
Паспорт изделия

Инструкция по сборке и эксплуатации

Мебель для прихожей «Визит 14»

Габаритные размеры Шкаф:

800x2020x420



**Уважаемые покупатели,
рекламация принимается только при наличии номера партии(см. упаковочный ярлык)**

Российская Федерация, 440068, Пензенская область,
г. Пенза, ул. Рябова, д.7, лит.Б



(8412)45-28-43,45-28-44



region058@list.ru



Регион058.РФ

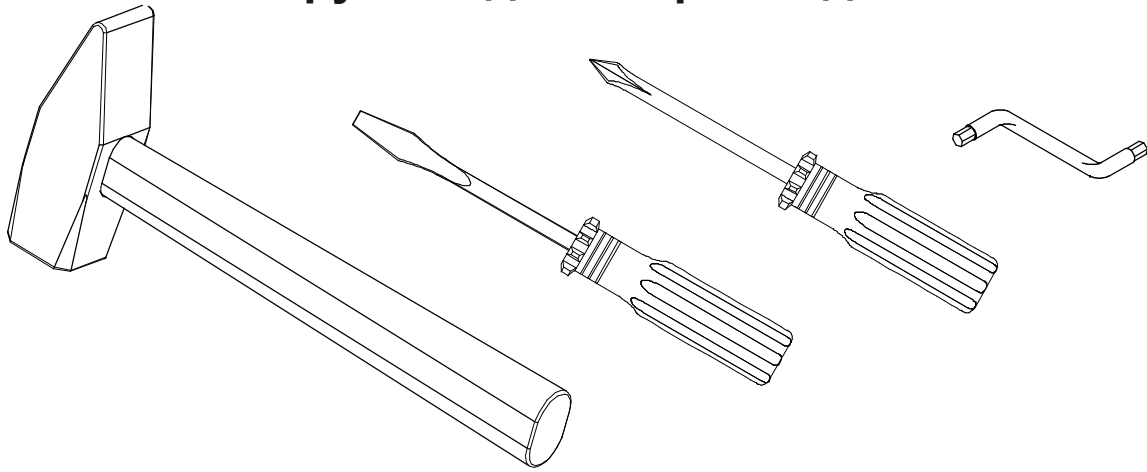
Таблица комплектации изделия

Упаковка	Наименование детали	Размер детали	Кол-во	№
Упаковка 1	Боковина	1968x400	3	1
	Крыша+пол	800x400	2	2
	Вязка	518x400	2	3
	Вязка	234x400	4	4
	Задняя стенка ЛДВП	765x255	1	5
	Задняя стенка ЛДВП	1232x255	1	6
Упаковка 2	Фасад	997x546	2	7
	ЛДВП	997x540	2	8
Упаковка 3	Фурнитура			

Таблица комплектности фурнитуры

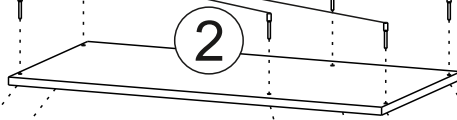
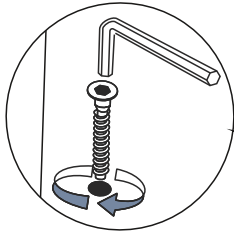
<p>Евровинт</p>  <p>37 шт.</p>	<p>Евроключ</p>  <p>1 шт.</p>	<p>Гвозди</p>  <p>40 гр.</p>	<p>Шуруп 4x16</p>  <p>50 гр.</p>	<p>Петля</p>  <p>4 шт.</p>	<p>Заглушка</p>  <p>16 шт.</p>
<p>Штанга выдвижная</p>  <p>2 шт.</p>	<p>Опора</p>  <p>4 шт.</p>	<p>Ручка</p>  <p>2 шт.</p>			

Инструмент для сборки изделия

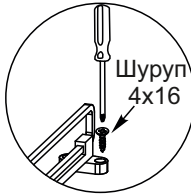


Сборку рекомендуется производить с помощью специалиста, так как неправильная сборка может привести к нежелательным последствиям. Инструкция даст вам необходимые рекомендации по сборке, порядка которых просим вас придерживаться. Перед сборкой внимательно ознакомьтесь с инструкцией, проверьте комплектность фурнитуры и разберите ее по назначению.

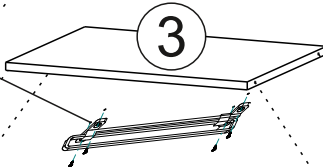
- 1) Расположить боковины 1 кромкой вниз и закрепить с помощью евровинтов крышку 2
 - 2) Закрепить саморезами 4x16 мм опоры на дно 2, евровинтами закрепить дно к боковинам 1
 - 3) Закрепить вязки 4 к боковинам 1 евровинтами
 - 4) С помощью саморезов 4x16 мм закрепить выдвигную штангу к вязкам 3
 - 5) Закрепить евровинтами вязки 3 к боковинам 1
 - 6) Набить задние стенки ЛДВП с помощью гвоздей
- ОБЯЗАТЕЛЬНО ВЫВЕРИТЬ ДИАГОНАЛЬ**
- 7) Придать шкафу вертикальное положение
 - 8) Установить на фасад петли и ручки
 - 9) Закрепить фасад
 - 10) Отрегулировать фасады



2



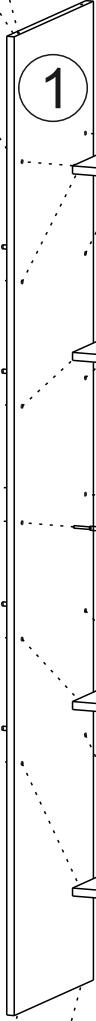
Шуруп
4x16



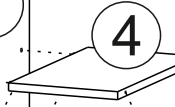
3



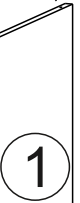
1



1



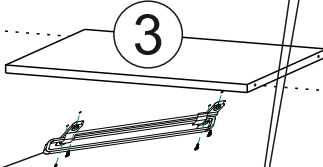
4



1



4



3



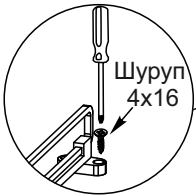
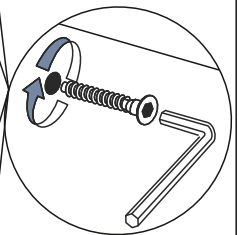
4



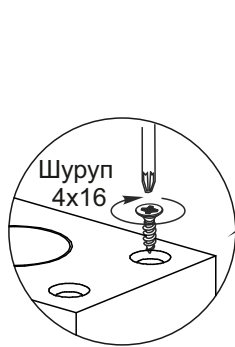
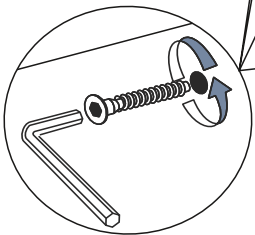
4



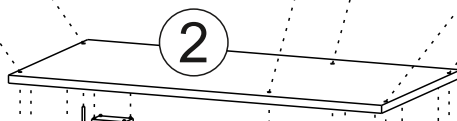
4



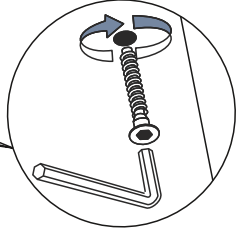
Шуруп
4x16



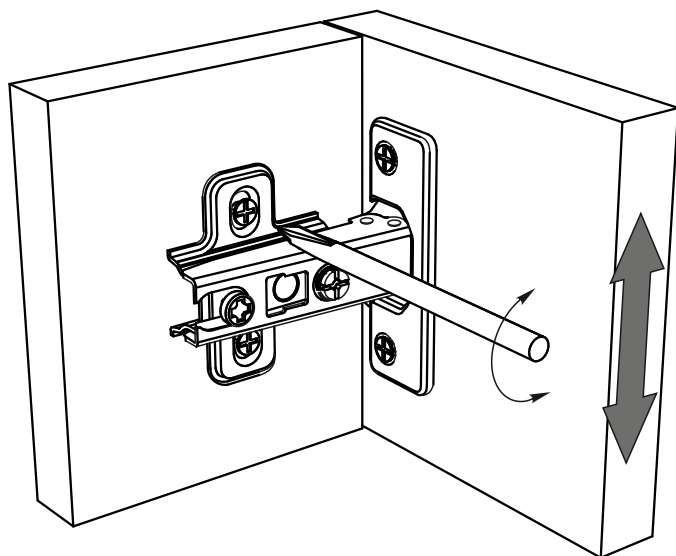
Шуруп
4x16



2

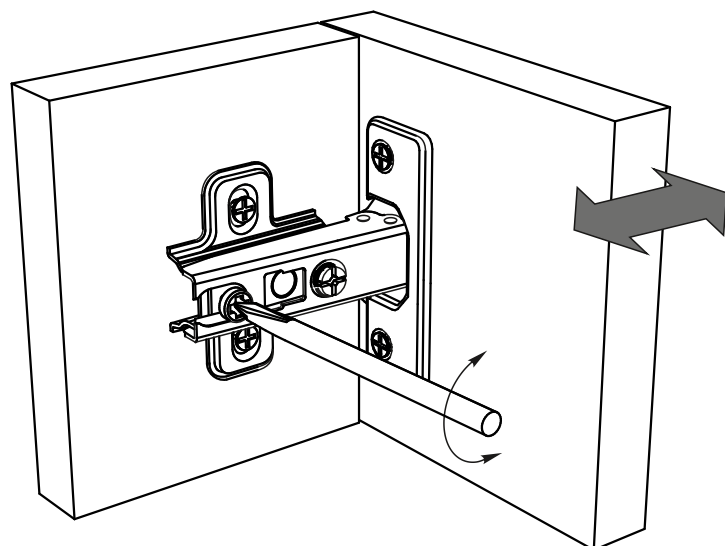
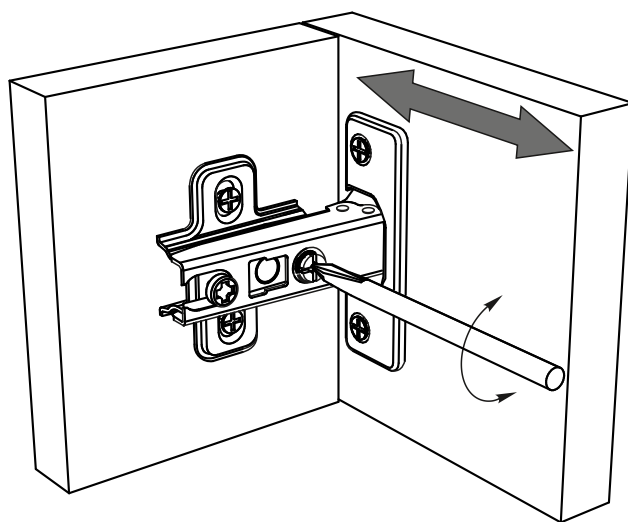


Регулирование зазоров и положения дверей с петлями



регулирование
по высоте

регулирование
по ширине



регулирование
по глубине

Инструкция по уходу за мебелью и правила эксплуатации

Для поддержания надлежащего внешнего вида и долговечности мебели рекомендуется соблюдать следующие общие правила.

1. Мебель должна эксплуатироваться в сухих и теплых помещениях, имеющих отопление и вентиляцию при температуре воздуха не ниже +10°C и не выше +40°, относительной влажности 65-85%.
2. Расположение мебели ближе одного метра от отопительных приборов и других источников тепла, а также под прямыми солнечными лучами, вызывает ускоренное старение покрытия и деформацию мебельных щитов.
3. Поверхность деталей мебели следует оберегать от попадания влаги во избежание разбухания каркасов, фасадов и столешницы, отклеивания кромок на боковых поверхностях.
4. Следует оберегать поверхность мебели и ее конструктивные элементы от механических повреждений, которые могут быть вызваны воздействием твердых предметов, абразивных порошков, а также чрезмерными физическими нагрузками.
5. Изделия мебели необходимо устанавливать на ровные поверхности.
6. Рекомендуется для чистки преимущественно пользоваться мягкой тканью или замшей, смоченной и хорошо отжатой перед использованием. Всегда тщательно высушивайте (протирайте сухой тканью) смоченные участки по окончании чистки. Не следует использовать средства, обладающие абразивными свойствами, а также губки с покрытием из металлического волокнообразного или стружечного материала при чистке.
7. В процессе эксплуатации мебели возможно ослабление крепежной фурнитуры, необходимо осуществлять «затяжку» всех изделий металлофурнитуры, осуществляющих крепеж и регулировку узлов, обеспечивающих открывание и трансформацию подвижных элементов.

Общие технические указания по сборке.

Для удобства транспортировки и предохранения от повреждений, мебель поставляется в разобранном виде в индивидуальной упаковке. Вы можете собрать ее самостоятельно, либо воспользоваться услугами квалифицированных сборщиков. Не приступайте к сборке, не ознакомившись с инструкцией!

Проверить комплектность каждой упаковки, согласно комплекточной ведомости. **При обнаружении дефектов или не комплектности к сборке не приступать. Обратитесь к продавцу.** ВНИМАНИЕ! Не рекомендуется одновременно вынимать детали из всех упаковок во избежание их смешивания (можете перепутать детали). Проверить наличие фурнитуры.

Во избежание перекосов и повреждений, а также загрязнения мебели, сборку производить на ровном полу, покрытом тканью или бумагой. Необходимо соблюдать осторожность, чтобы не повредить поверхность деталей. В сборке сложных и больших изделий желательно участие двух человек. Перед началом сборки необходимо определить расположение деталей в изделии в соответствии со схемами сборки и инструкцией.

Производитель оставляет за собой право вносить незначительные изменения в конструкцию, не изменяющую внешний вид и дизайн изделия без предварительного уведомления.

Поставщик гарантирует соответствие товаров требованиям ГОСТа 16371-93 при соблюдении условий транспортировки, хранения, сборки (для мебели поставляемой в разобранном виде), эксплуатации. Гарантийный срок эксплуатации мебели: детской и для общественных помещений – 18 месяцев, бытовой – 24 месяца. Гарантийный срок при розничной продаже через торговую сеть исчисляются со дня продажи мебели, но в пределах 30 месяцев со дня её изготовления. Срок эксплуатации 10 лет.



ООО «058 Регион»
г.Пенза, ул.Рябова, д.7, лит.Б
Тел.: (8412)45-28-43, 45-28-44



отрезать
и приклеить

Шкаф «Визит-14»

Упаковал(а)

м.п.

Соответствует
ГОСТ 16371-93
ТР ТС 025/2012
ТС N RU Д-RU.ПФ02.В.01680

Дата изготовления: 20____ год
Гарантийный срок эксплуатации 24 мес.
Срок службы изделия 10 лет
Материал: ЛДСП