

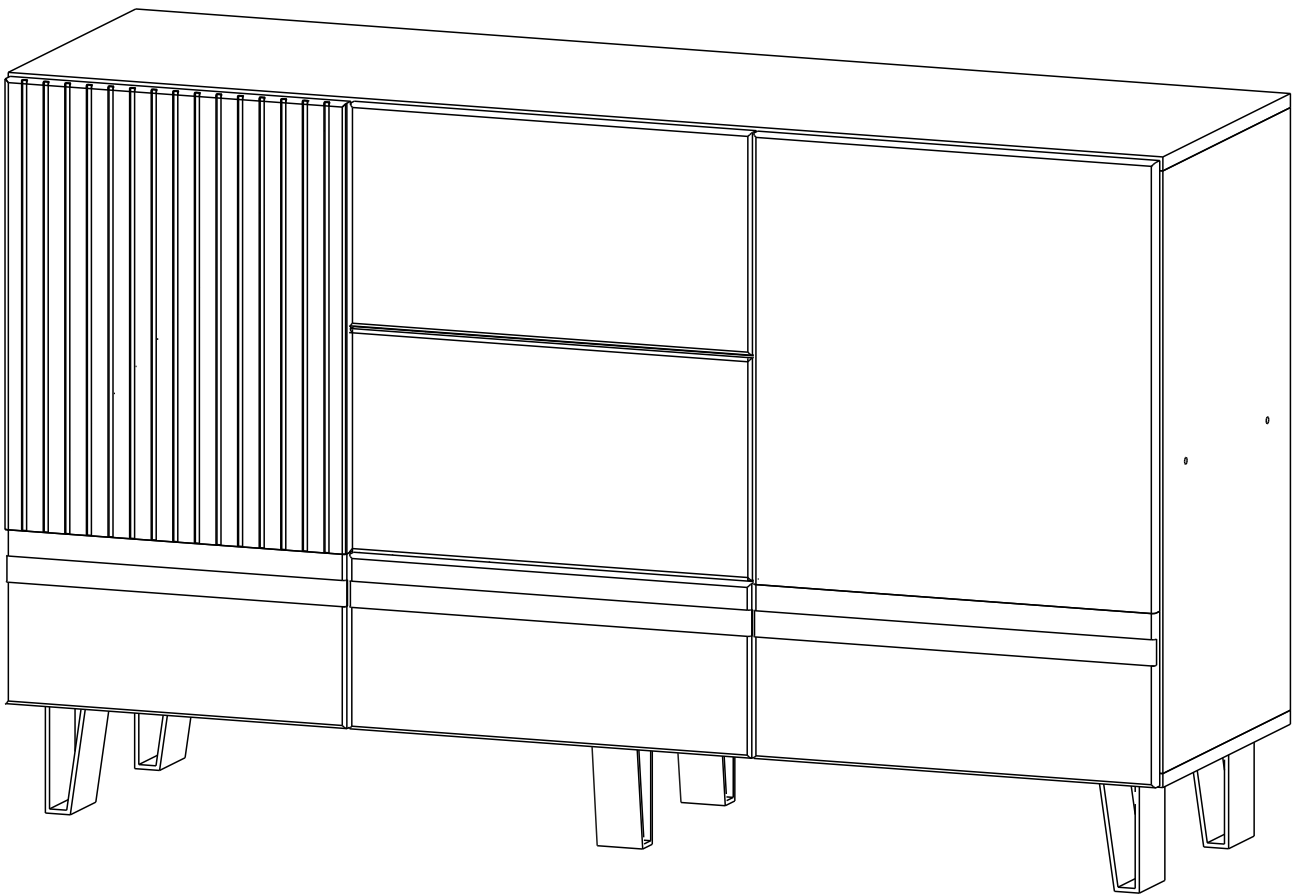
Паспорт изделия

Инструкция по сборке и эксплуатации

Мебель для гостиной «**Нота-28**»

Габаритные размеры Комод №2:

1390x850x420



Российская Федерация, 440068, Пензенская область,
г. Пенза, ул. Рябова, д.7, лит.Б



РЕГИОН 058

ОГРНИП 316583500087032



(8412)45-28-43, 45-28-44

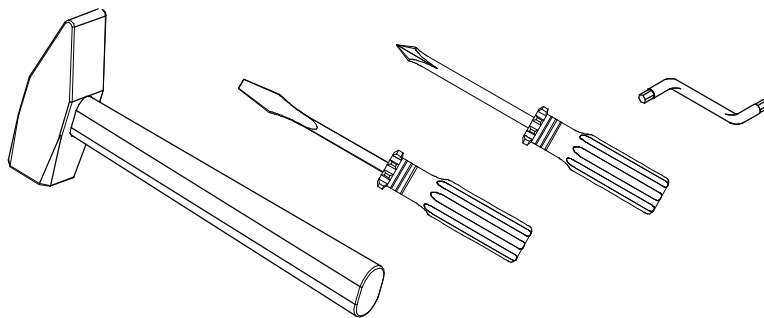


Регион058.РФ

Таблица комплектации изделия

Упаковка	Наименование детали	Размер детали	Кол-во	№
Упаковка 1	Крыша	1390x400	1	1
	Дно	1390x400	1	2
	Вязка	390x400	1	5
	Вязка	464x400	1	6
	Боковина ящика	350x200	4	8
	Боковина ящика	350x140	2	9
	ЛДВП	1385x358	2	7
	Задняя стенка ящика	415x200	4	10
Упаковка 2	Боковина	690x400	2	3
	Перегородка	690x400	2	4
Упаковка 3	Фасад	516x410	1	15
	Фасад	410x200	1	16
	Фасад	484x200	2	13
	Фасад	516x484	1	17
	Фасад	255x484	2	14
	Задняя стенка ящика	415x140	2	11
	ЛДВП	424x327	3	12
	Профиль соединительный	471	1	
Упаковка 4	Фурнитура			

Инструмент для сборки изделия

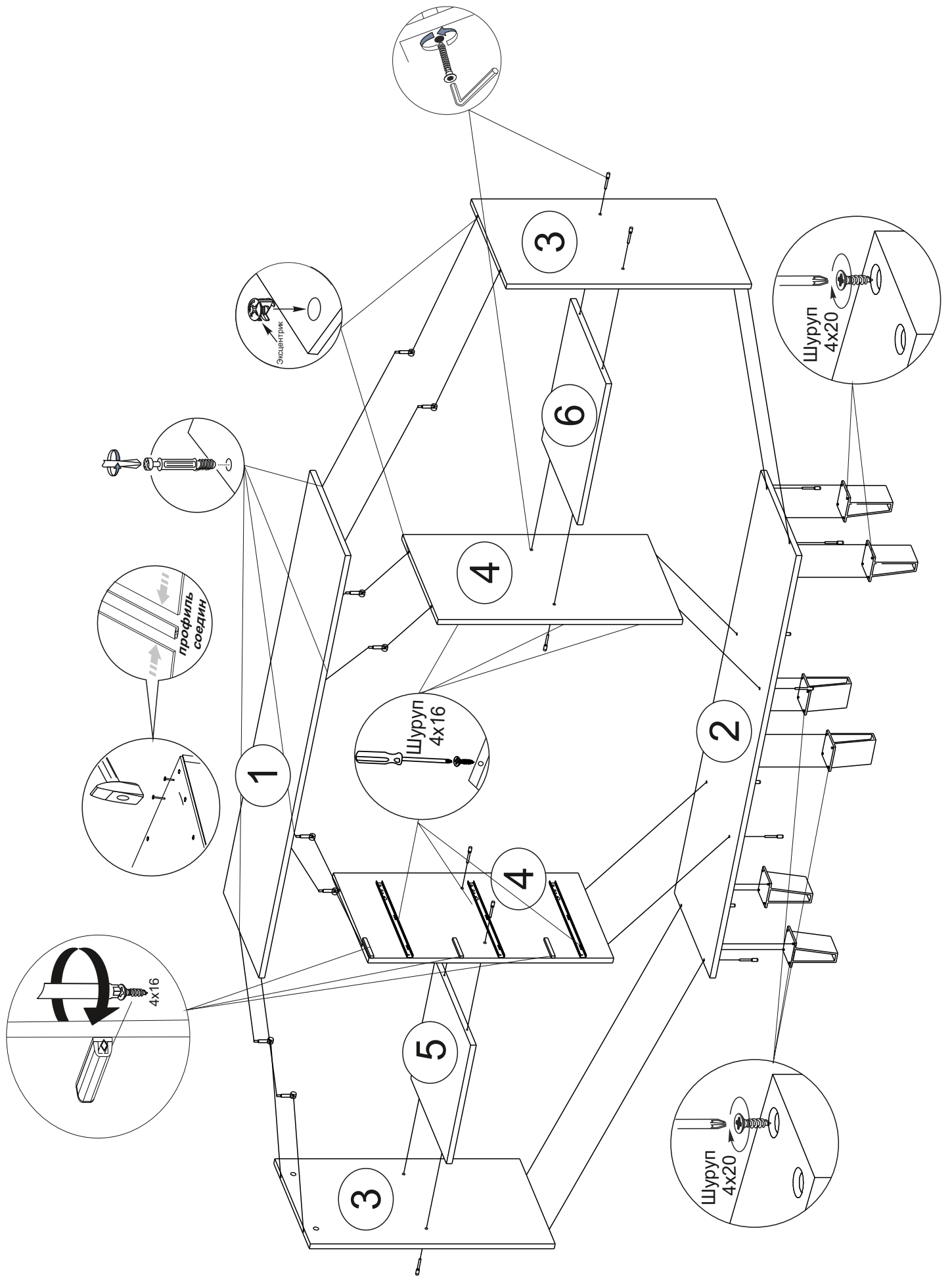


Также необходимы сверла диаметром 5 и 8 мм

Таблица комплектности фурнитуры

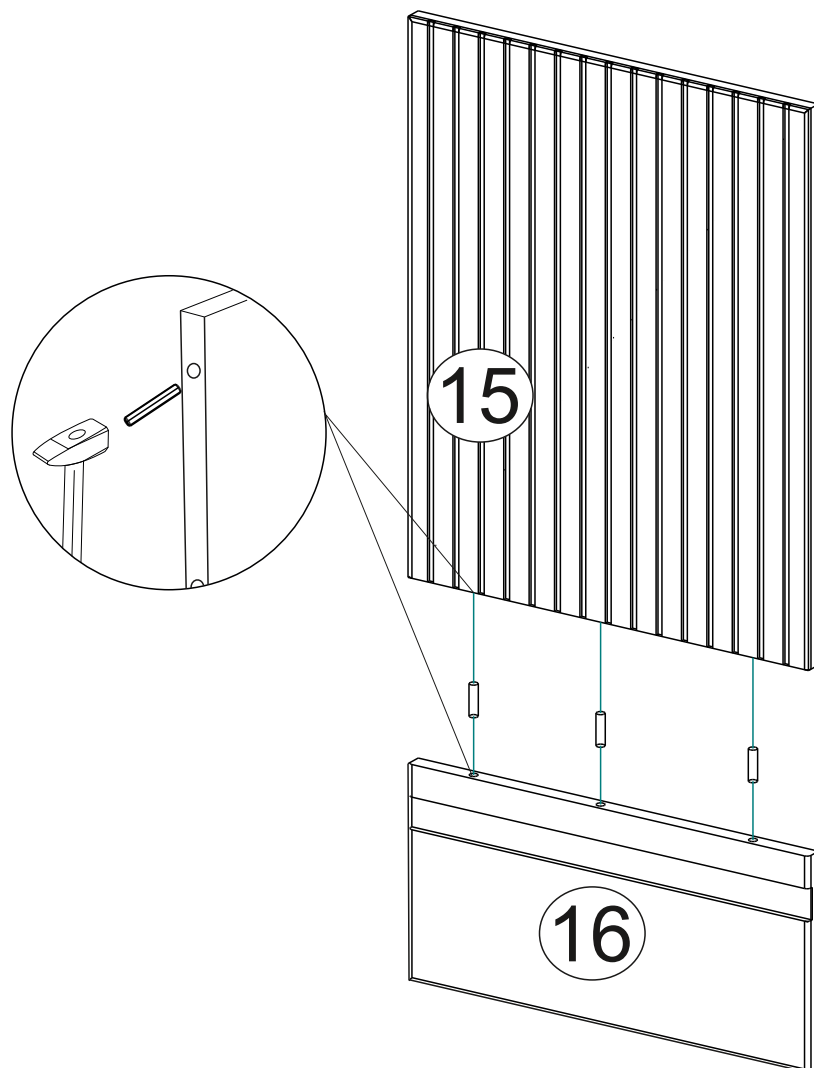
<p>Евровинт</p>  <p>38 шт.</p>	<p>Евроключ</p>  <p>1 шт.</p>	<p>Эксцентриковая стяжка шток</p>  <p>20 шт.</p>	<p>Эксцентриковая стяжка замок</p>  <p>20 шт.</p>	<p>Заглушка</p>  <p>30 шт.</p>	<p>Заглушка для эксцент.</p>  <p>16 шт.</p>
<p>Опора</p>  <p>6 шт.</p>	<p>Выталкиватель</p>  <p>5 шт.</p>	<p>Шкант</p>  <p>4 шт.</p>	<p>Гвозди</p>  <p>40 гр.</p>	<p>Шуруп 4x16</p>  <p>40 гр.</p>	<p>Шуруп 4x20</p>  <p>25 гр.</p>
<p>Петля</p>  <p>4 шт.</p>	<p>Направляющая</p>  <p>3 компл.</p>				

Сборку рекомендуется производить с помощью специалиста, так как неправильная сборка может привести к нежелательным последствиям. Инструкция даст вам необходимые рекомендации по сборке, порядка которых просим вас придерживаться. Перед сборкой внимательно ознакомьтесь с инструкцией, проверьте комплектность фурнитуры и разберите ее по назначению.



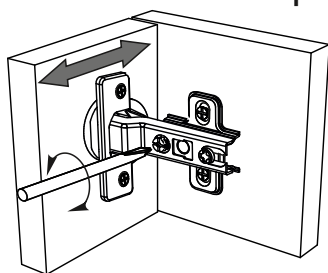
Для более прочного соединения рекомендуем
шканты смазать клеем

Аналогично собираем фасады 13 и 17.

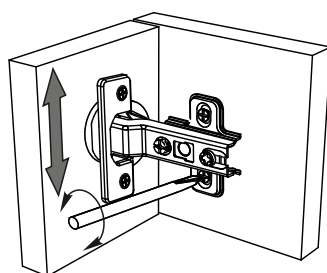


Регулирование зазоров и положения дверей с петлями

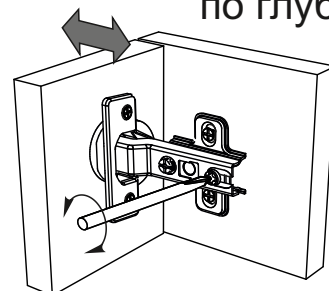
регулирование
по ширине



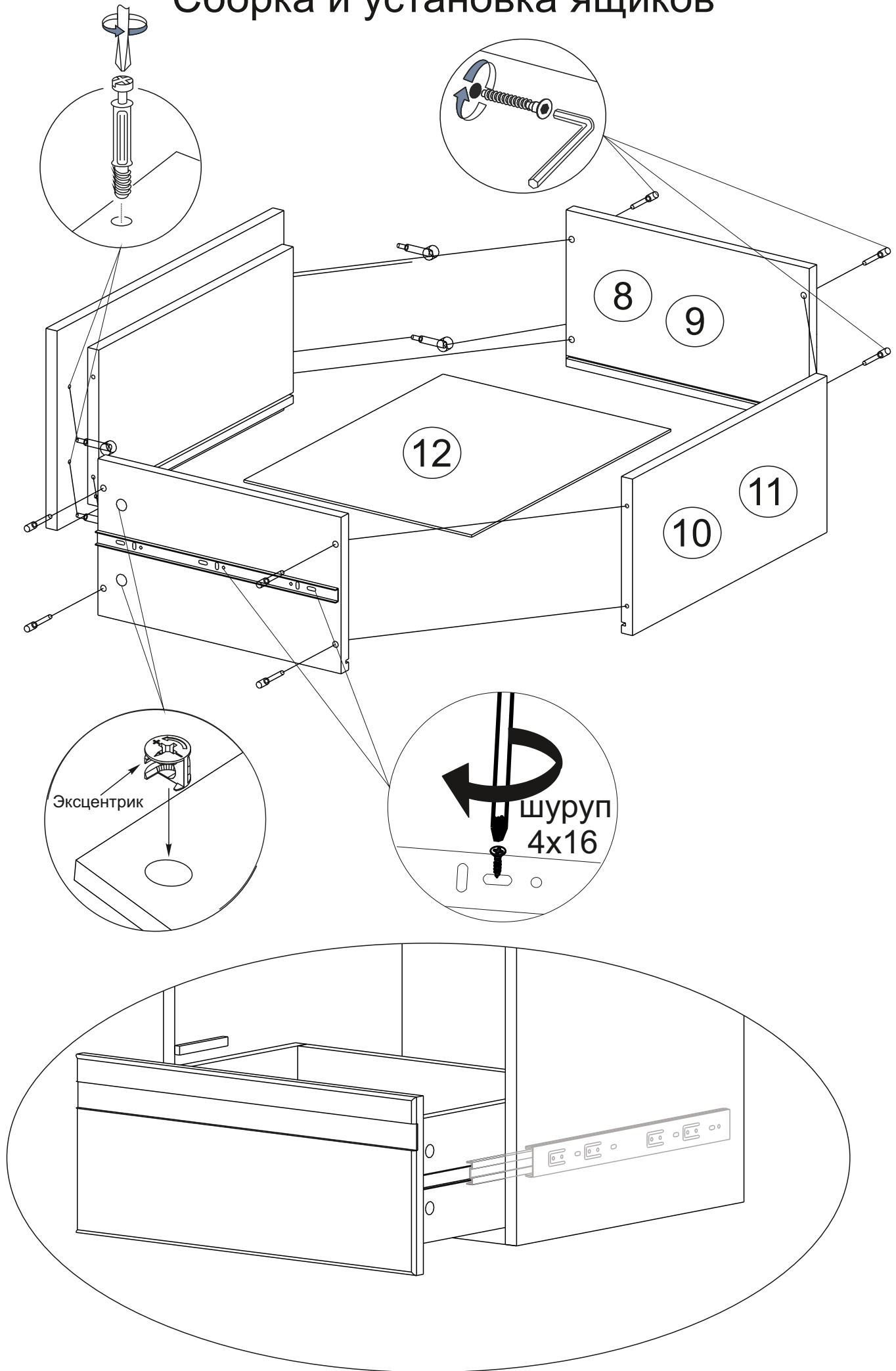
регулирование
по высоте



регулирование
по глубине



Сборка и установка ящиков



Инструкция по уходу за мебелью и правила эксплуатации

Для поддержания надлежащего внешнего вида и долговечности мебели рекомендуется соблюдать следующие общие правила.

1. Мебель должна эксплуатироваться в сухих и теплых помещениях, имеющих отопление и вентиляцию при температуре воздуха не ниже +10°C и не выше +40°, относительной влажности 65-85%.
2. Расположение мебели ближе одного метра от отопительных приборов и других источников тепла, а также под прямыми солнечными лучами, вызывает ускоренное старение покрытия и деформацию мебельных щитов.
3. Поверхность деталей мебели следует оберегать от попадания влаги во избежание разбухания каркасов, фасадов и столешницы, отклеивания кромок на боковых поверхностях.
4. Следует оберегать поверхность мебели и ее конструктивные элементы от механических повреждений, которые могут быть вызваны воздействием твердых предметов, абразивных порошков, а также чрезмерными физическими нагрузками.
5. Изделия мебели необходимо устанавливать на ровные поверхности.
6. Рекомендуется для чистки преимущественно пользоваться мягкой тканью или замшей, смоченной и хорошо отжатой перед использованием. Всегда тщательно высушивайте (протирайте сухой тканью) смоченные участки по окончании чистки. Не следует использовать средства, обладающие абразивными свойствами, а также губки с покрытием из металлического волокнообразного или стружечного материала при чистке.
7. В процессе эксплуатации мебели возможно ослабление крепежной фурнитуры, необходимо осуществлять «затяжку» всех изделий металлофурнитуры, осуществляющих крепеж и регулировку узлов, обеспечивающих открывание и трансформацию подвижных элементов.

Общие технические указания по сборке.

Для удобства транспортировки и предохранения от повреждений, мебель поставляется в разобранном виде в индивидуальной упаковке. Вы можете собрать ее самостоятельно, либо воспользоваться услугами квалифицированных сборщиков. Не приступайте к сборке, не ознакомившись с инструкцией!

Проверить комплектность каждой упаковки, согласно комплекточной ведомости. **При обнаружении дефектов или не комплектности к сборке не приступать. Обратитесь к продавцу.** ВНИМАНИЕ! Не рекомендуется одновременно вынимать детали из всех упаковок во избежание их смешивания (можете перепутать детали). Проверить наличие фурнитуры.

Во избежание перекосов и повреждений, а также загрязнения мебели, сборку производить на ровном полу, покрытом тканью или бумагой. Необходимо соблюдать осторожность, чтобы не повредить поверхность деталей. В сборке сложных и больших изделий желательно участие двух человек. Перед началом сборки необходимо определить расположение деталей в изделии в соответствии со схемами сборки и инструкцией.

Производитель оставляет за собой право вносить незначительные изменения в конструкцию, не изменяющую внешний вид и дизайн изделия без предварительного уведомления.

Поставщик гарантирует соответствие товаров требованиям ГОСТа 16371-93 при соблюдении условий транспортировки, хранения, сборки (для мебели поставляемой в разобранном виде), эксплуатации. Гарантийный срок эксплуатации мебели: детской и для общественных помещений – 18 месяцев, бытовой – 24 месяца. Гарантийный срок при розничной продаже через торговую сеть исчисляются со дня продажи мебели, но в пределах 30 месяцев со дня её изготовления. Срок эксплуатации 10 лет.



г.Пенза, ул.Рябова, д.7, лит.Б
Тел.: (8412)45-28-43,45-28-44



отрезать
и приклеить

Нота-28 Комод №2

Упаковал(а)
М.П.

Соответствует
ГОСТ 16371-93
ТР ТС 025/2012
TC N RU Д-RU.ПФ02.В.01680

Дата изготовления: 20____ год
Гарантийный срок эксплуатации 24 мес.
Срок службы изделия 10 лет
Материал: ЛДСП