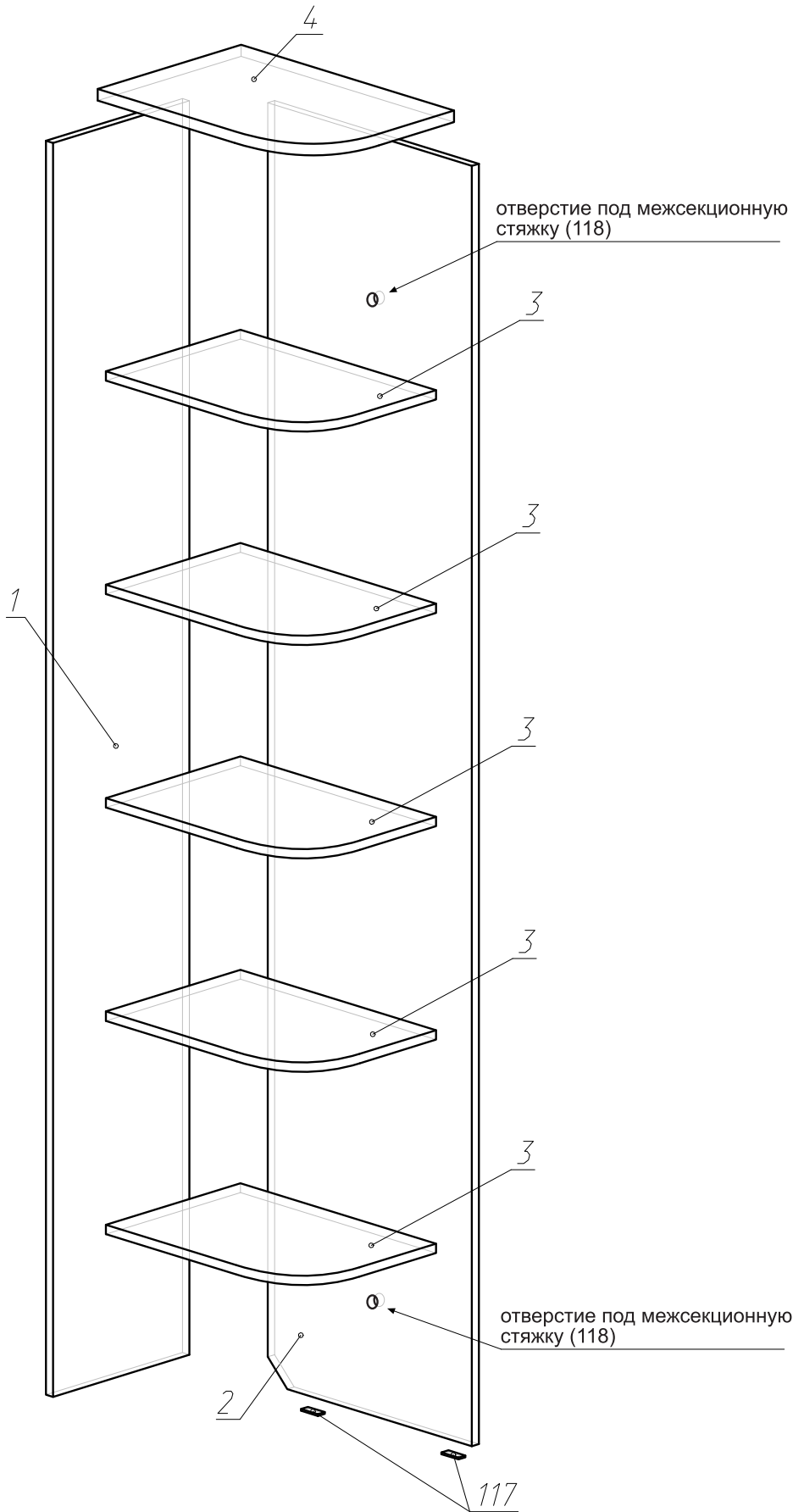


Схема сборки. Стеллаж 300



Стеллаж можно собирать как на левую, так и на правую сторону!

Порядок сборки:

1. Сборку производить на ровной, гладкой поверхности!
2. На торец детали 2 установить наконечники (117) - (рис. 2);
3. Согласно схеме сборки, с помощью шурупной стяжки (106) соединить детали 1, 2 и 3. К деталям 1 и 2 присоединить крышку (4).

Внимание!

После сборки изделия, соединить его с сопрягаемым шкафом межсекционной стяжкой (118), для чего, после установки изделия на место, просверлить в стенке сопрягаемого шкафа два отверстия диаметром 5мм.

Детали:

№	Название	Длина	Ширина	Кол.
1	Бок левый	2145	314	1
2	Бок правый	2190	470	1
3	Полки	450	310	5
4	Крышка	490	330	1

Фурнитура:

№	Наименование	Кол.
106	Стяжка шурупная	24
107	Ключ шестигранный	1
115	Гвозди 2*25	4
117	Наконечник	2
118	Стяжка межсекционная	2

