

Мебельная компания «МиФ»

Паспорт изделия

Инструкция по сборке и эксплуатации мебели

## Модульная система для спальни «Сакура»

**Кровать 0,9 с 2 ящиками**

1030x800x2037 (ШxВxГ) сп. место 900x2000

**Кровать 1,2 с 2 ящиками**

1330x800x2037 (ШxВxГ) сп. место 1200x2000

**Кровать 1,4 с 2 ящиками**

1530x800x2037 (ШxВxГ) сп. место 1400x2000

**Кровать 1,6 с 2 ящиками**

1730x800x2037 (ШxВxГ) сп. место 1600x2000



Изделие производится в цвете:

Венге - Дуб беленый



Россия, 440054, г. Пенза, ул. Аустрина, д. 139А

Телефон: (8412)20-20-37

E-mail: [mif-penza@mail.ru](mailto:mif-penza@mail.ru)

Сайт: [www.mebelmif.ru](http://www.mebelmif.ru)

# Комплектовочная ведомость на детали

Упаковка№	Наименование	Цвет детали в комплектации	Кровать 0.9	Кровать 1.2	Кровать 1.4	Кровать 1.6	Кол-во	Поз.
		Венге - Дуб беленый	Размер детали					
1	Царга	Венге	2005x350				1	1
1	Планка	Венге	2005x80				2	2
1	Перегородка	Венге	978x300				1	3
1	Перегородка	Венге	978x300				1	4
1	Передняя стенка ящика	Венге	919x160				1	5
1	Передняя стенка ящика	Венге	919x160				1	6
1	Задняя стенка ящика	Венге	919x160				2	7
1	Перегородка	Венге	900x300	1200x300	1400x300	1600x300	1	8
1	Перегородка	Венге	900x300	1200x300	1400x300	1600x300	1	9
1	Перегородка	Венге	900x300	1200x300	1400x300	1600x300	1	10
1	Боковина ящика	Венге	600x160				4	11
1	Щит головной	Дуб беленый	800x1030	800x1330	800x1530	800x1730	1	12
1	Щит ножной	Дуб беленый	350x935	350x1235	350x1435	350x1635	1	13
1	Лицевая панель	Дуб беленый	182x997				2	14
1	Проложка ДСП	-----	1000x900	1000x1200	1000x1400	1000x1600	2	15
1	Дно ящика	-----	949x598				2	16

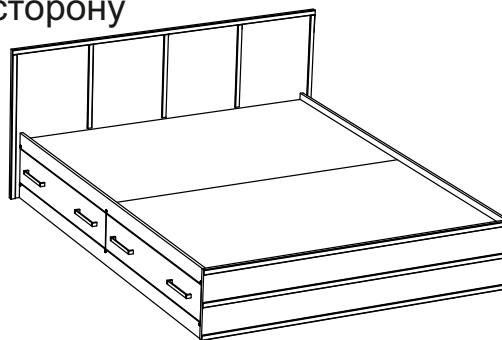
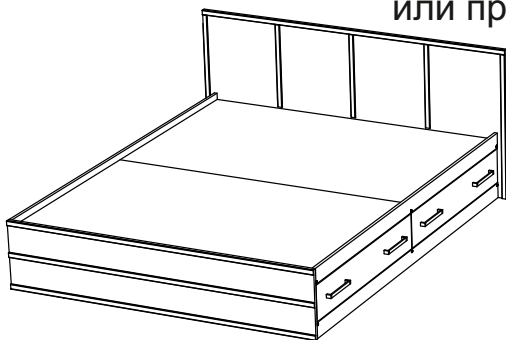
Сборку рекомендуется производить с помощью специалиста, так как неправильная сборка может привести к нежелательным последствиям. Инструкция даст Вам необходимые рекомендации по сборке, порядка которого просим Вас придерживаться. Перед сборкой внимательно ознакомьтесь с инструкцией, проверьте комплектность фурнитуры и разберите ее по назначению.

необходимый инструмент для сборки

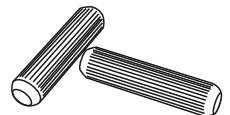


**Внимание !!!**

Изделие симметричное, собирается на левую или правую сторону



Шкант 8x30



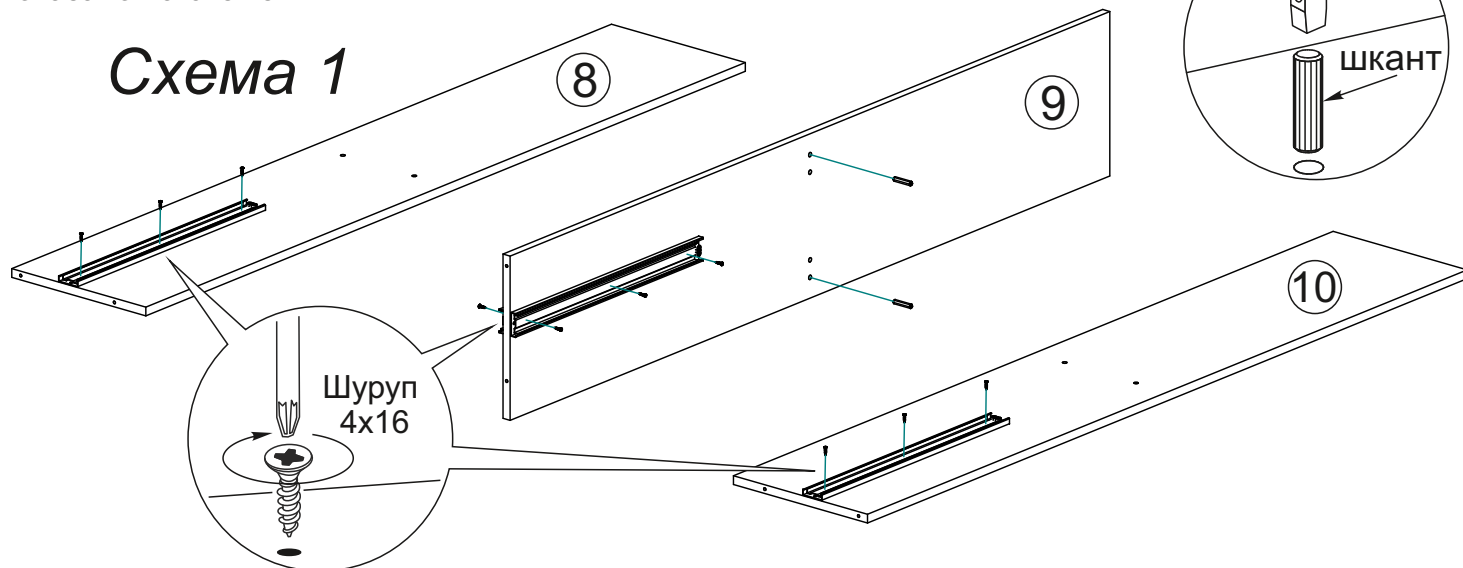
10 шт

<p>Евровинт 6x50</p> <p>26 шт</p>	<p>Гвоздь 1,6x25</p> <p>70 шт</p>	<p>Шуруп 4x16</p> <p>24 шт</p>	<p>Шуруп 4x30</p> <p>4 шт</p>	<p>Шуруп 4x45</p> <p>8 шт</p>	<p>Направляющая 500 мм</p> <p>2 компл</p>
<p>Ключ для евровинта</p> <p>1 шт</p>	<p>Заглушка для евровинта</p> <p>12 шт</p>	<p>Подпятник</p> <p>8 шт</p>	<p>Ручка С-18 192 мм</p> <p>4 шт</p>	<p>Эксцентрик</p> <p>8 шт</p>	<p>Шток эксцентр. стяжки</p> <p>8 шт</p>

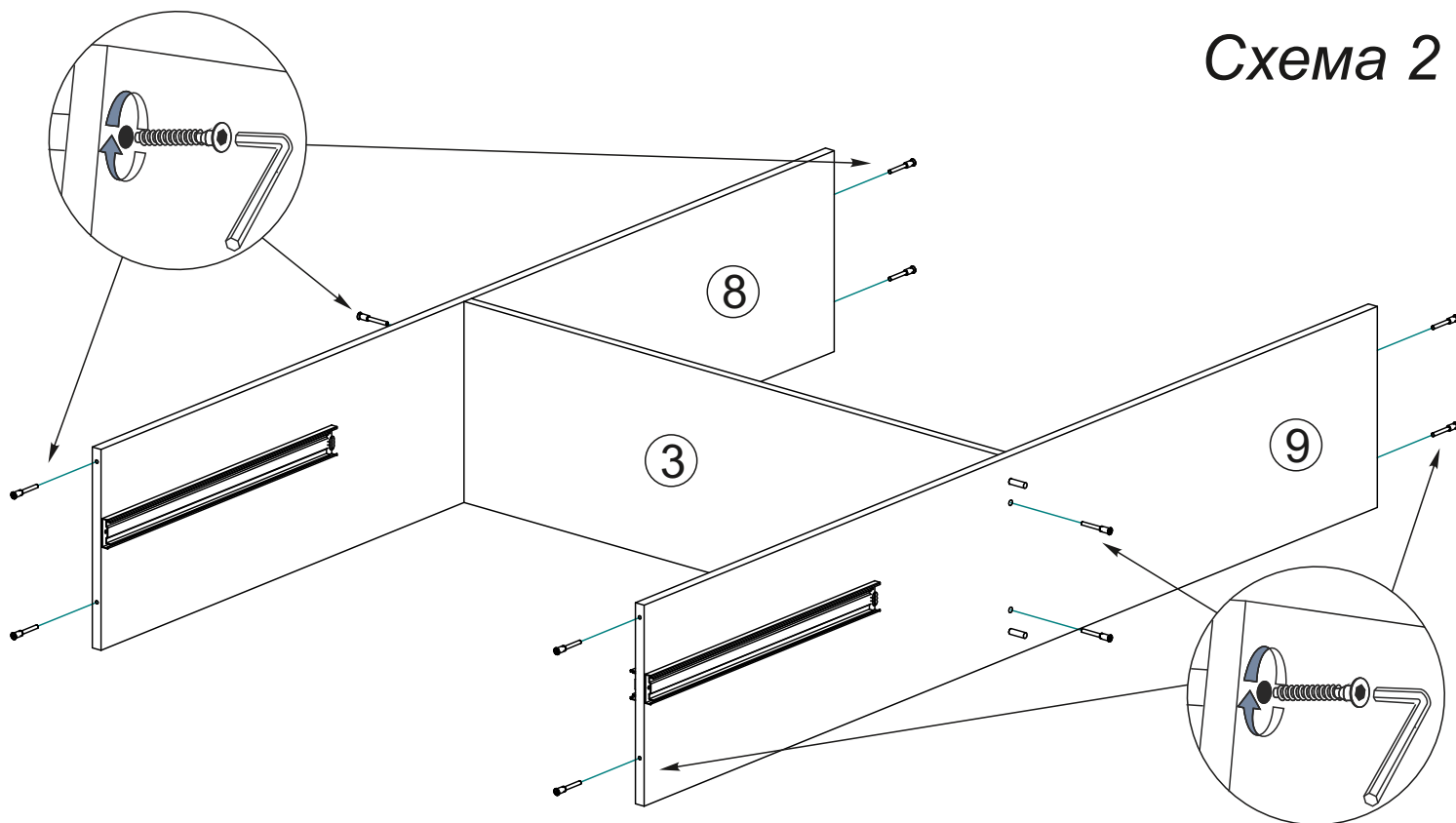
# Схема сборки: Кровать с 2-мя ящиками «Сакура»\*

1. Сборку рекомендовано производить вдвоём на чистой, ровной поверхности. Предварительно, перед сборкой определить место установки изделия. Вскрыть пакеты и согласно схеме сборки прикрепить необходимую фурнитуру в отверстия. После этого можно приступать к сборке согласно схемам.

2. На перегородках №8, №9 и №10 закрепите направляющие, с помощью шурупов 4x16. В перегородку №9 вставьте шканти, как показано на схеме 1.



3. Соедините евровинтами между собой перегородки №3, №8 и №9, как показано на схеме 2.



\* Для примера показана сборка кровати «Сакура» 1,6. Другие кровати собираются аналогично. Единственная разница в размерах деталей №8, №9, №10, №12, №13, №15.

4. На царгу №1 и планку №2 необходимо закрепить гвоздями подпятники. На перегородку установите шканты. Далее соедините евровинтами царгу №1, планки №2 с перегородками №8 и №9, как показано на схеме 3

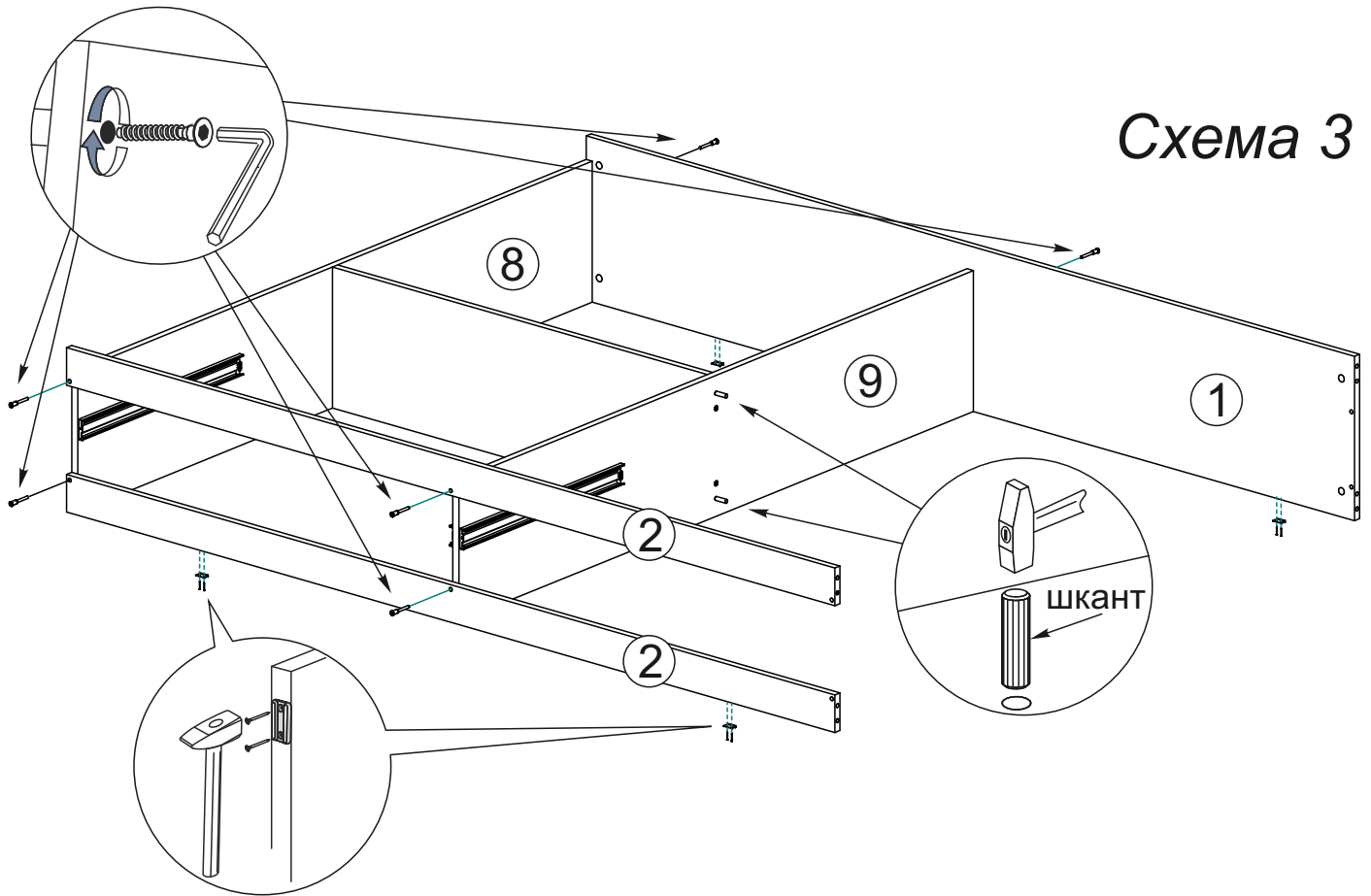


Схема 3

5. Соедините между собой евровинтами перегородки №4 и №10, как показано на схеме 4а. Далее собранную конструкцию установите в собранный ранее каркас. При этом перегородка №4 соединится с перегородкой №9 шкантами. Перегородку № 10 соедините евровинтами с царгой №1 и планками №2, как показано на схеме 4.

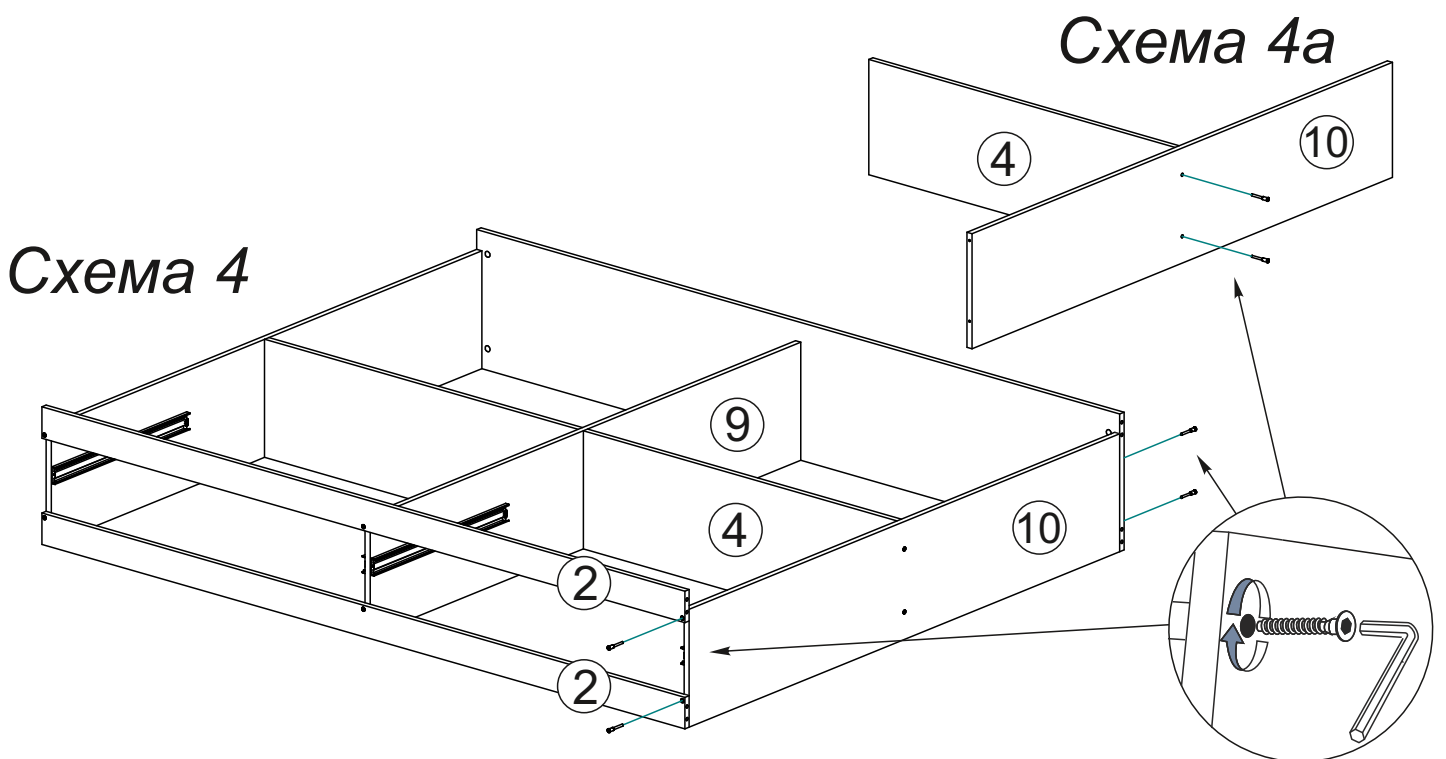
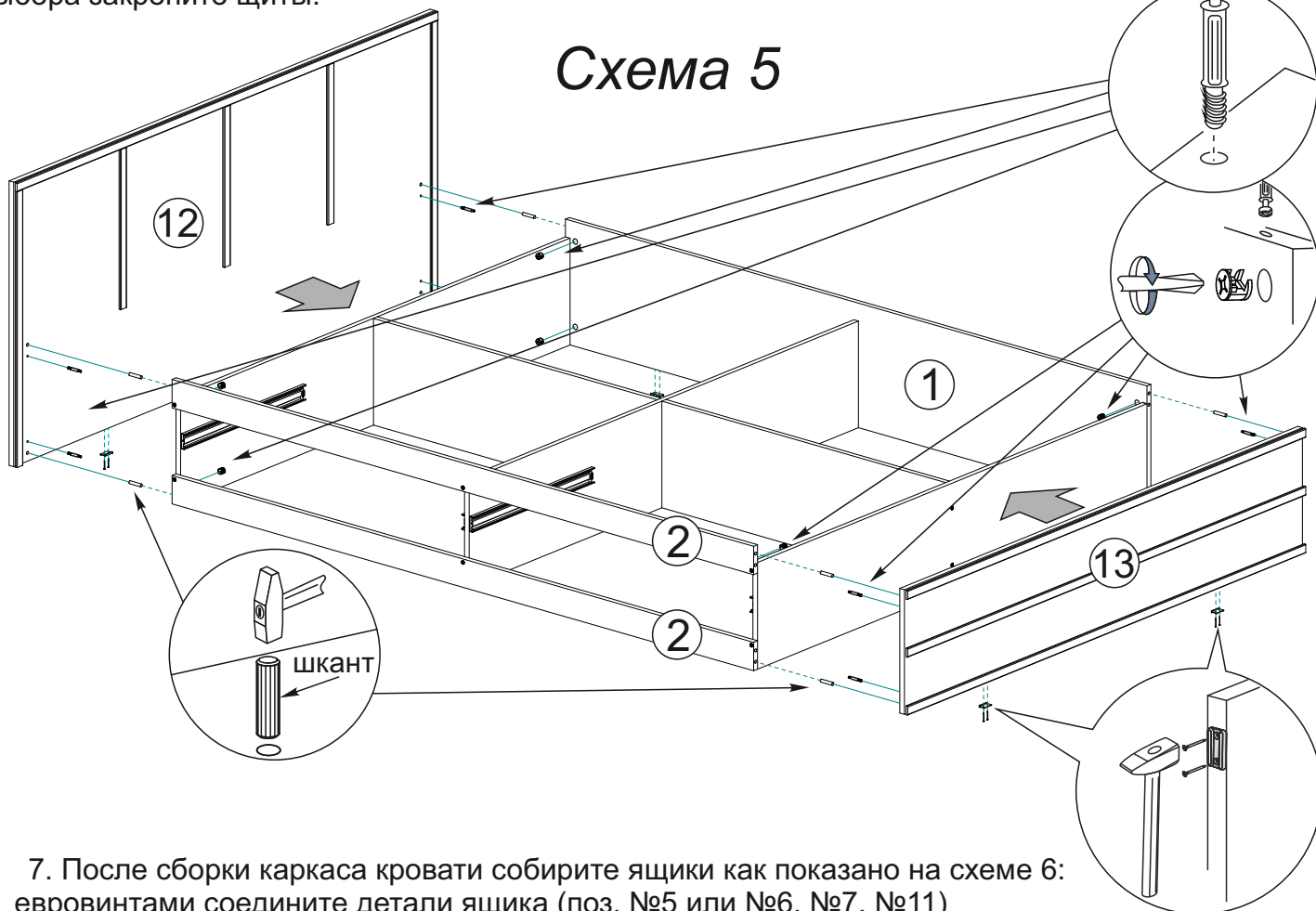


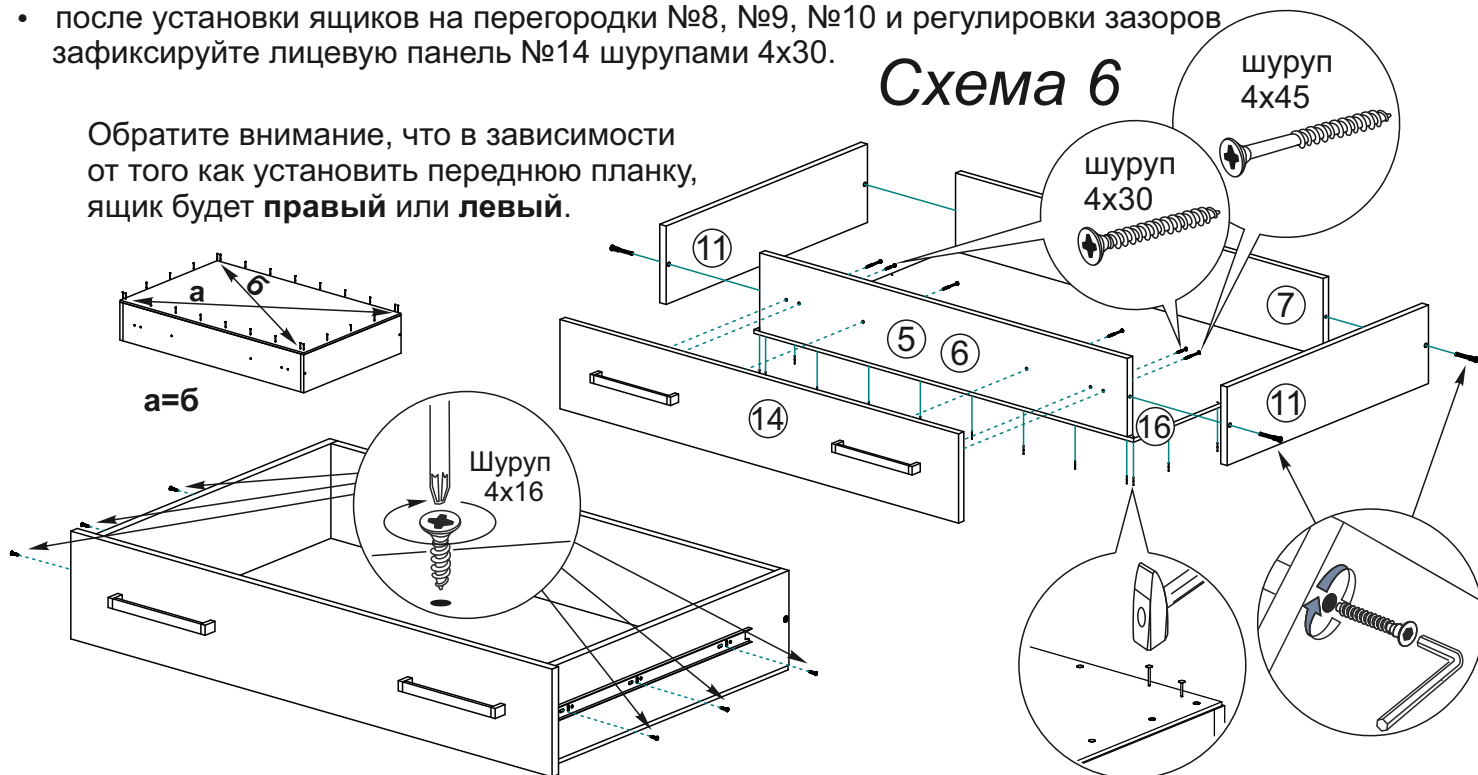
Схема 4а

Схема 4

6. Далее в головной щит №12 и ножной щит №13 установите штоки эксцентриковой стяжки (отверстия диаметром 5 мм) и шканты (отверстия диаметром 8 мм). Затем присоедините щиты к собранному ранее каркасу и закрепите их эксцентриковой стяжкой, как показано на схеме 5. Обратите внимание, что отверстия под крепление щитов (шканты и эксцентриковые стяжки) просверлены одинаково. Поэтому перед сборкой определитесь, с какой стороны необходимы ящики. В зависимости от вашего выбора закрепите щиты.



7. После сборки каркаса кровати соберите ящики как показано на схеме 6:
- евровинтами соедините детали ящика (поз. №5 или №6, №7, №11)
  - перед установкой дна ящика (поз. №16) выровняйте диагонали короба ящика и закрепите дно гвоздями с корбу ящика
  - далее рекомендуем закрепить ответные части направляющих на боковинах ящика (посередине)
  - закрепите ручки на лицевой панели №14 через передние панели ящика шурупами 4x45.
  - после установки ящиков на перегородки №8, №9, №10 и регулировки зазоров зафиксируйте лицевую панель №14 шурупами 4x30.



Обратите внимание, что в зависимости от того как установить переднюю планку, ящик будет **правый** или **левый**.

## Инструкция по уходу за мебелью и правила эксплуатации

Для поддержания надлежащего внешнего вида и увеличение срока эксплуатации рекомендуется соблюдать следующие общие правила:

1. Мебель должна эксплуатироваться в сухих и теплых помещениях, имеющих отопление и вентиляцию при температуре воздуха не ниже +1° и не выше +40°, относительной влажности 65-85%.
2. Расположение мебели ближе одного метра от отопительных приборов и других источников тепла, а также под прямыми солнечными лучами, вызывает ускоренное старение покрытия и деформацию мебельных щитов.
3. Поверхность деталей мебели следует оберегать от попадания влаги во избежание разбухания каркасов, фасадов и столешницы, отклеивания кромок на боковых поверхностях.
4. Следует оберегать поверхность мебели и ее конструктивные элементы от механических повреждений, которые могут быть вызваны воздействием твердых предметов, абразивных порошков, а также чрезмерными физическими нагрузками.
5. Изделия мебели необходимо устанавливать на ровные поверхности.
6. Рекомендуется для чистки преимущественно пользоваться мягкой тканью или замшей, смоченной и хорошо отжатой перед использованием. Всегда тщательно высушивайте (протирайте сухой тканью) смоченные участки по окончании чистки. Не следует использовать средства, обладающие абразивными свойствами, а также губки с покрытием из металлического волокнообразного или стружечного материала при чистке.
7. В процессе эксплуатации мебели возможно ослабление крепежной фурнитуры, необходимо осуществлять «затяжку» всех изделий металлофурнитуры, осуществляющих крепеж и регулировку узлов, обеспечивающих открывание и трансформацию подвижных элементов.

### Общие технические указания по сборке.

Для удобства транспортировки и предохранения от повреждений, мебель поставляется в разобранном виде в индивидуальной упаковке. Вы можете собрать ее самостоятельно, либо воспользоваться услугами квалифицированных сборщиков. Не приступайте к сборке, не ознакомившись с инструкцией!

Проверить комплектность каждой упаковки, согласно комплектовочной ведомости. **При обнаружении дефектов или не комплектности к сборке не приступать. Обратитесь к продавцу.** ВНИМАНИЕ! Не рекомендуется одновременно вынимать детали из всех упаковок во избежание их смешивания (можете перепутать детали). Проверить наличие фурнитуры.

Во избежание перекосов и повреждений, а также загрязнения мебели, сборку производить на ровном полу, покрытом тканью или бумагой. Необходимо соблюдать осторожность, чтобы не повредить поверхность деталей. В сборке сложных и больших изделий желательно участие двух человек. Перед началом сборки необходимо определить расположение деталей в изделии в соответствии со схемами сборки и инструкцией.

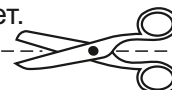
Производитель оставляет за собой право вносить незначительные изменения в конструкцию, не изменяющую внешний вид и дизайн изделия без предварительного уведомления.

Поставщик гарантирует соответствие товаров требованиям ГОСТа 16371-14 при соблюдении условий транспортировки, хранения, сборки (для мебели поставляемой в разобранном виде), эксплуатации.

Гарантийный срок эксплуатации мебели: детской и для общественных помещений - 18 месяцев, бытовой – 24 месяца. Гарантийный срок при розничной продаже через торговую сеть исчисляются со дня продажи мебели, но в пределах 30 месяцев со дня ее изготовления. Срок эксплуатации 10 лет.



Россия, 440054, г.Пенза,  
ул. Аустрина, д. 139А  
Телефон: +7(8412)20-20-37  
E-mail: mif-penza@mail.ru  
<http://mebelmif.ru>



отрезать и  
приклеить

Модульная система для спальни «Сакура»  
Кровать с 2 ящиками

Соответствует  
ГОСТ 16371-14

Дата изготовления: 20\_\_\_\_ год  
Гарантийный срок эксплуатации 24 мес.  
Срок службы изделия 10 лет.  
Материал: ЛДСП