

Мебельная компания ООО «058 Регион»

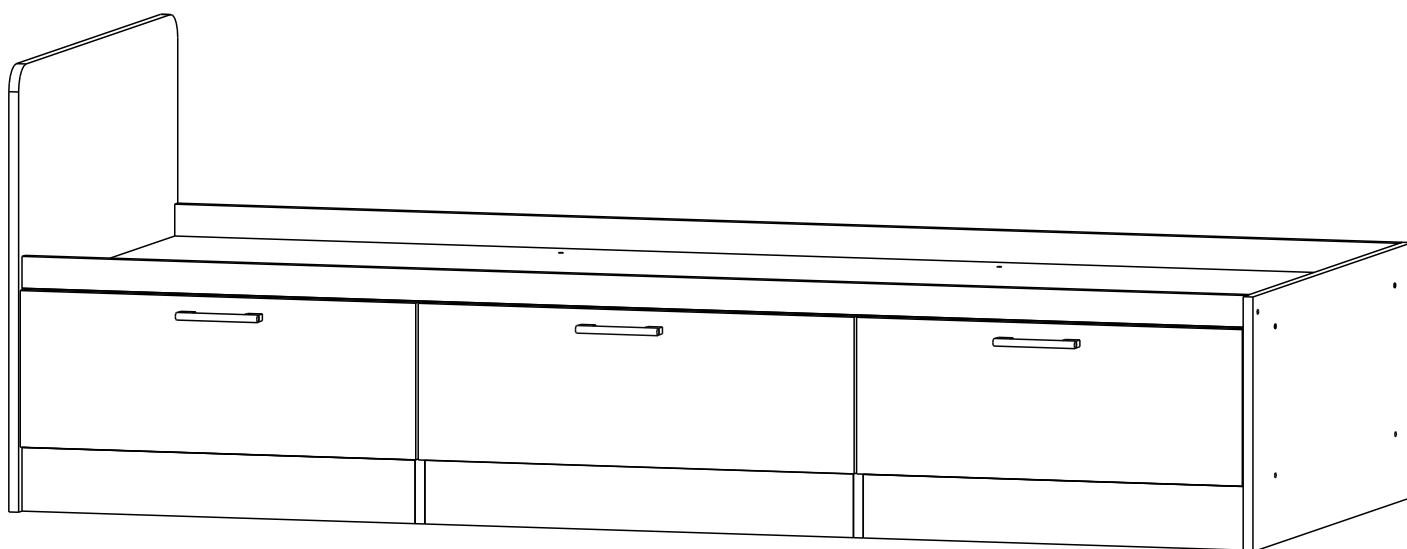
Паспорт изделия

Инструкция по сборке и эксплуатации

Мебель для детской «Юниор 5»

Габаритные размеры:

850x700x2030



**Уважаемые покупатели,  
рекламация принимается только при наличии номера партии(см. упаковочный ярлык)**

Российская Федерация, 440068, Пензенская область,  
г.Пенза, ул. Рябова, д.7, лит.Б



(8412)45-28-43,45-28-44



region058@list.ru



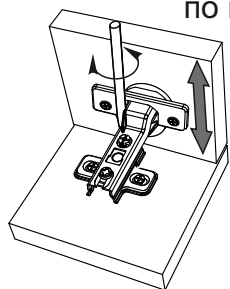
Регион058.РФ

## Таблица комплектации изделия

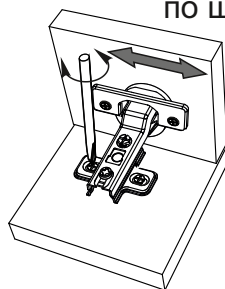
Упаковка	Наименование детали	Размер детали	Кол-во	№
Упаковка 1	Перегородка	334x816	2	6
	Цоколь	642x100	2	5
	Щит	700x850	1	1
	Щит	400x850	1	14
	ЛДВП дно ящика	657x455	1	10
	Дно	2000x816	1	3
	Царга	2000x50	1	2
	Царга	2000x400	1	4
	Вязка	642x816	2	11
	Цоколь	684x100	1	12
	Боковина ящика	450x190	2	8
	Задняя стенка ящика	628x190	1	7
	Фасад ящика	246x696	1	9
	Фасад	246x646	2	13
Упаковка 2	Фурнитура			

Регулирование зазоров и положения горизонтальной двери с вкладными петлями

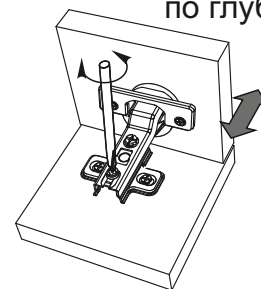
регулирование  
по высоте



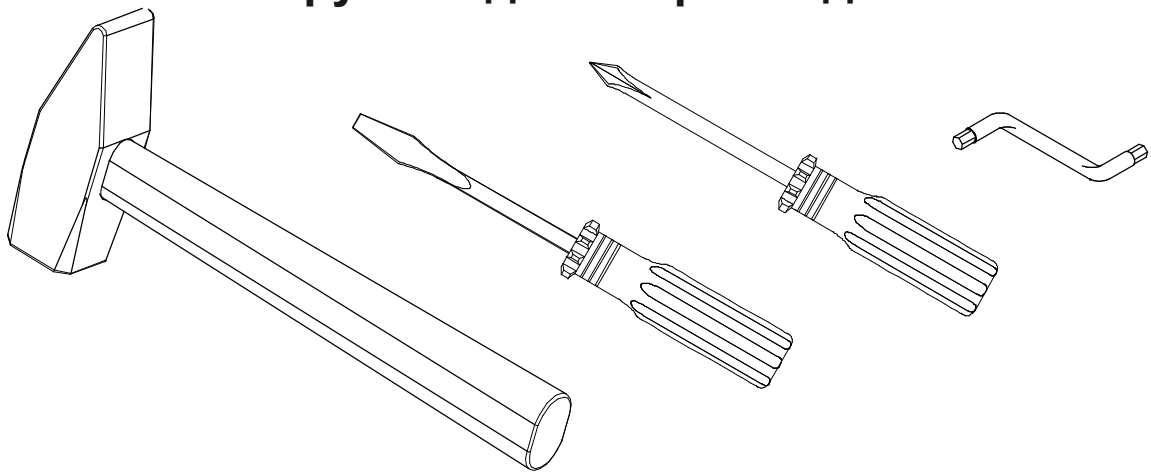
регулирование  
по ширине



регулирование  
по глубине



## Инструмент для сборки изделия



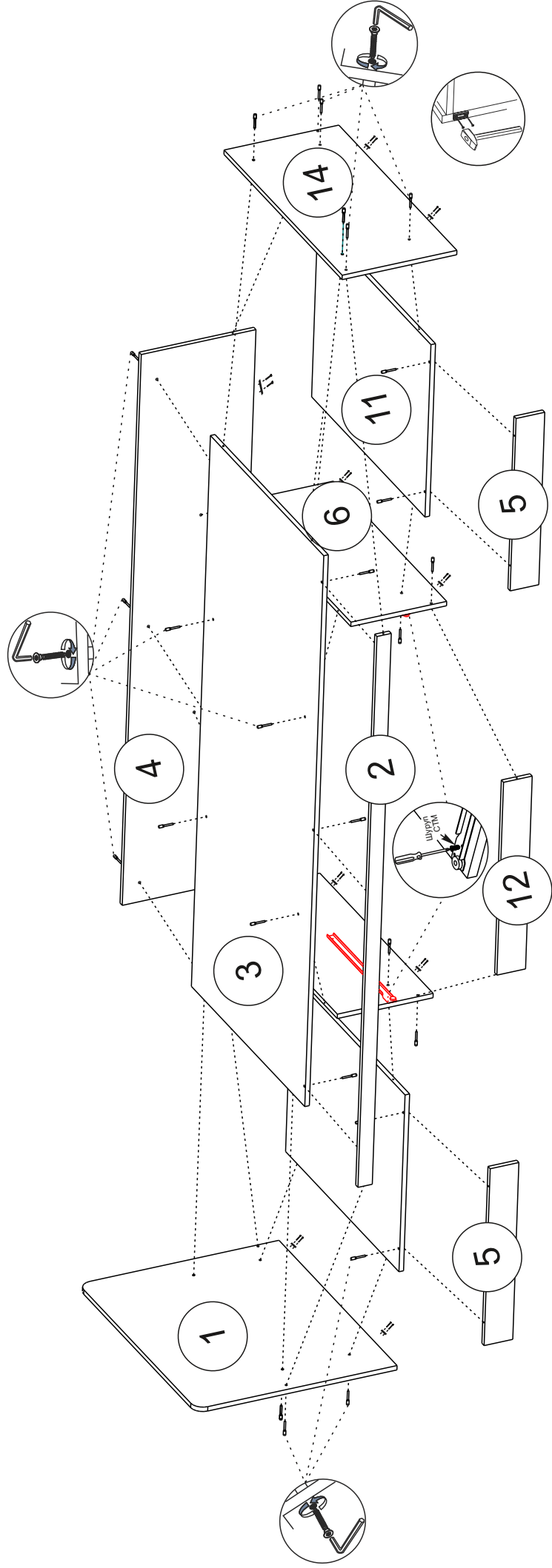
Также необходимо иметь сверло диаметром 5-6 мм.

## Таблица комплектности фурнитуры

<p>Евровинт</p>  <p>48 шт.</p>	<p>Евроключ</p>  <p>1 шт.</p>	<p>Эксцентриковая стяжка</p>   <p>4 шт.</p>		<p>Направляющая 450мм</p>  <p>1 комп.</p>	<p>Заглушка</p>  <p>30 шт.</p>
<p>Ручка</p>  <p>3 шт.</p>	<p>Подпятник</p>  <p>14 шт.</p>	<p>Магнит</p>  <p>2шт.</p>	<p>Шуруп СТМ</p>  <p>4 шт.</p>	<p>Барный ограничитель</p>  <p>2 шт.</p>	<p>Шуруп 4x16 мм</p>  <p>20 гр.</p>
<p>Гвозди</p>  <p>30 гр.</p>	<p>Петля</p>  <p>4 шт.</p>				

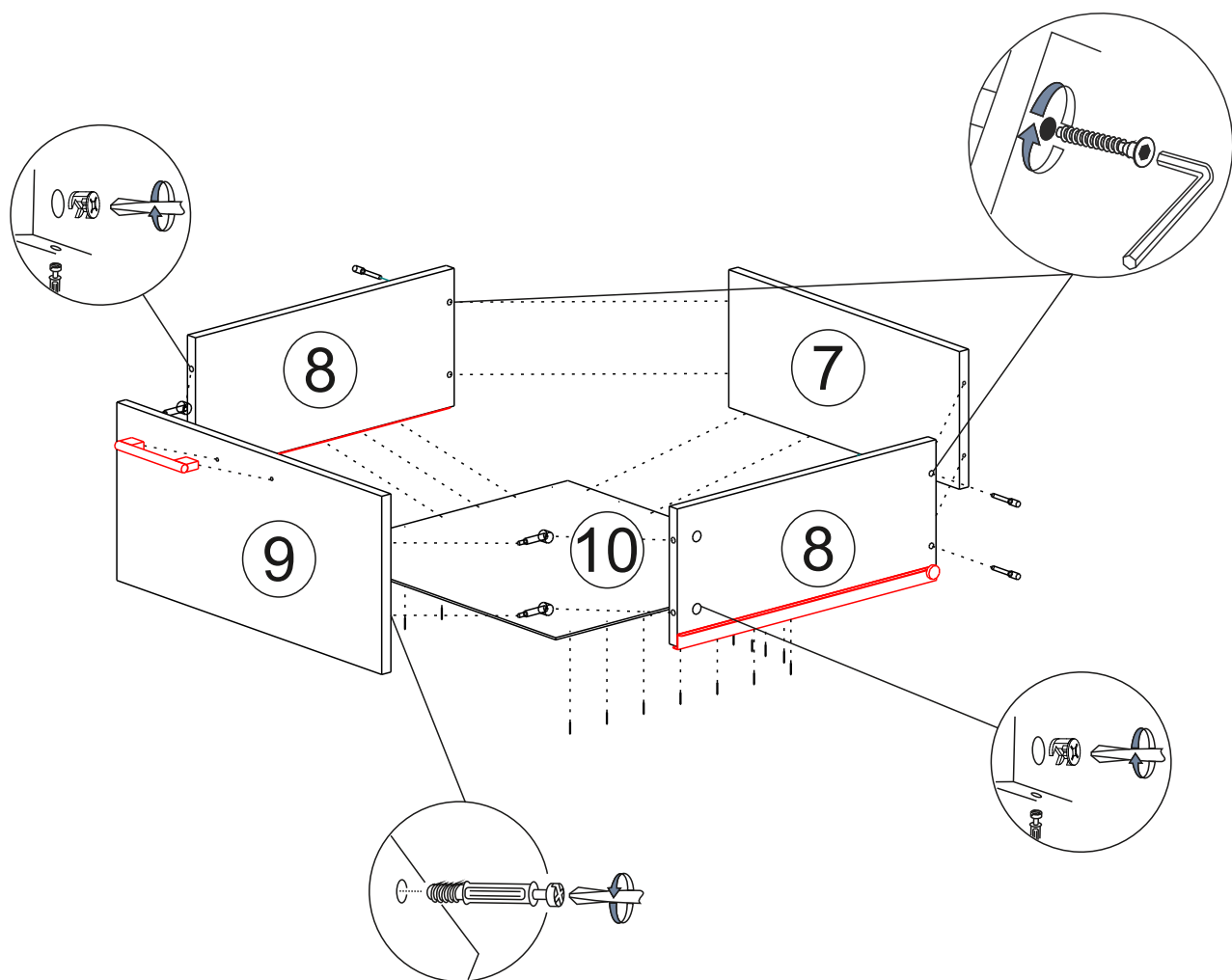
Сборку рекомендуется производить с помощью специалиста, так как неправильная сборка может привести к нежелательным последствиям. Инструкция даст вам необходимые рекомендации по сборке, порядка которых просим вас придерживаться. Перед сборкой внимательно ознакомьтесь с инструкцией, проверьте комплектность фурнитуры и разберите ее по назначению.

# Порядок сборки



- 1) Закрепить к перегородке 6 направляющие с помощью шурупов СТМ
- 2) Набить подпятники на детали 1, 4, 6, 5, 12.
- 3) К боковине 1 с помощью евровинтов закрепить заднюю стенку 4.
- 4) К перегородке 6 евровинтами закрепить цоколь 12.
- 5) Закрепить ко дну 11 с помощью евровинтов цоколь 5
- 6) Закрепить дно 11 к перегородке 6 и щиту 1
- 7) Евровинтами закрепить перегородку 6 к задней царге 4
- 8) Закрепить с помощью евровинтов дно 3 к задней царге 4, перегородкам 6, щитам 1 и 14
- 9) С помощью евровинтов закрепить царгу 2 ко дну 3 и щитам 1 и 14
- 10) Панель 13 закрепить к щиту 1 и, совмещая отверстия, секционными стяжками к царге 2
- 11) Собираем ящик согласно схеме и устанавливаем его в направляющие
- 12) На фасады 14 устанавливаем ручку и закрепляем петли с помощью саморезов 4x16 мм
- 13) Устанавливаем фасады, закрепив петли к вязкам 11
- 14) Закрепляем барный ограничитель на щит 1, 14 и фасад 13.

- 1) К задней стенке 7 закрепить боковины 8 с помощью евровинтов.
- 2) Закрепить фасад 9 эксцентриковой стяжкой к боковинам 8.
- 3) Дно из ЛДВП вставить до упора в паз на фасаде 9 и набить гвоздями к боковинам 8, задней стенке 7 с шагом 100- 150 мм.
- 4) Закрепить направляющие к боковинам 8 с помощью саморезов 4x16 мм, ручку к фасаду 9.
- 5) Установить ящики в ответную часть направляющих на боковинах и перегородке кровати.





## Инструкция по уходу за мебелью и правила эксплуатации

Для поддержания надлежащего внешнего вида и долговечности мебели рекомендуется соблюдать следующие общие правила.

1. Мебель должна эксплуатироваться в сухих и теплых помещениях, имеющих отопление и вентиляцию при температуре воздуха не ниже +10°C и не выше +40°, относительной влажности 65-85%.
2. Расположение мебели ближе одного метра от отопительных приборов и других источников тепла, а также под прямыми солнечными лучами, вызывает ускоренное старение покрытия и деформацию мебельных щитов.
3. Поверхность деталей мебели следует оберегать от попадания влаги во избежание разбухания каркасов, фасадов и столешницы, отклеивания кромок на боковых поверхностях.
4. Следует оберегать поверхность мебели и ее конструктивные элементы от механических повреждений, которые могут быть вызваны воздействием твердых предметов, абразивных порошков, а также чрезмерными физическими нагрузками.
5. Изделия мебели необходимо устанавливать на ровные поверхности.
6. Рекомендуется для чистки преимущественно пользоваться мягкой тканью или замшей, смоченной и хорошо отжатой перед использованием. Всегда тщательно высушивайте (протирайте сухой тканью) смоченные участки по окончании чистки. Не следует использовать средства, обладающие абразивными свойствами, а также губки с покрытием из металлического волокнообразного или стружечного материала при чистке.
7. В процессе эксплуатации мебели возможно ослабление крепежной фурнитуры, необходимо осуществлять «затяжку» всех изделий металлофурнитуры, осуществляющих крепеж и регулировку узлов, обеспечивающих открывание и трансформацию подвижных элементов.

### Общие технические указания по сборке.

Для удобства транспортировки и предохранения от повреждений, мебель поставляется в разобранном виде в индивидуальной упаковке. Вы можете собрать ее самостоятельно, либо воспользоваться услугами квалифицированных сборщиков. Не приступайте к сборке, не ознакомившись с инструкцией!

Проверить комплектность каждой упаковки, согласно комплекточной ведомости. **При обнаружении дефектов или не комплектности к сборке не приступать. Обратитесь к продавцу.** ВНИМАНИЕ! Не рекомендуется одновременно вынимать детали из всех упаковок во избежание их смешивания (можете перепутать детали). Проверить наличие фурнитуры.

Во избежание перекосов и повреждений, а также загрязнения мебели, сборку производить на ровном полу, покрытом тканью или бумагой. Необходимо соблюдать осторожность, чтобы не повредить поверхность деталей. В сборке сложных и больших изделий желательно участие двух человек. Перед началом сборки необходимо определить расположение деталей в изделии в соответствии со схемами сборки и инструкцией.

Производитель оставляет за собой право вносить незначительные изменения в конструкцию, не изменяющую внешний вид и дизайн изделия без предварительного уведомления.

Поставщик гарантирует соответствие товаров требованиям ГОСТа 16371-93 при соблюдении условий транспортировки, хранения, сборки (для мебели поставляемой в разобранном виде), эксплуатации. Гарантийный срок эксплуатации мебели: детской и для общественных помещений – 18 месяцев, бытовой – 24 месяца. Гарантийный срок при розничной продаже через торговую сеть исчисляются со дня продажи мебели, но в пределах 30 месяцев со дня её изготовления. Срок эксплуатации 10 лет.



ООО «058 Регион»  
г.Пенза, ул.Рябова, д.7, лит.Б  
Тел.: (8412)45-28-43, 45-28-44



отрезать  
и приклеить

Кровать «Юниор 5»

Упаковал(а)  
м.п.

Соответствует  
ГОСТ 16371-93  
ТР ТС 025/2012  
ТС N RU Д-RU.ПФ02.В.01680

Дата изготовления: 20\_\_\_\_ год  
Гарантийный срок эксплуатации 24 мес.  
Срок службы изделия 10 лет  
Материал: ЛДСП