

Мебельная компания «МиФ»

Паспорт изделия

Инструкция по сборке и эксплуатации мебели

Модульная система для спальни «Терра»

Комод

1400x900x522 (ШxВxГ)



Изделие производится в цвете:

Дуб сонома / Дуб сонома  
Дуб сонома / Белый глянец



Россия, 440054, г. Пенза, ул. Аустрина, д. 139А  
Телефон: (8412)20-20-37  
E-mail: mif-penza@mail.ru  
Сайт: www.mebelmif.ru

## Комплектовочная ведомость на детали

Упаковка №	Наименование	Цвет детали в комплектации:	Размеры, мм	Кол-во, шт.	№
		Дуб сонома / Белый глянец			
1	Крышка	Дуб сонома	1400x522	1	1
1	Вязка	Дуб сонома	1366x484	1	2
1	Планка	Дуб сонома	1366x60	1	3
1	Планка	Дуб сонома	1366x60	1	4
1	Планка	Дуб сонома	1366x60	2	5
2	Боковина	Дуб сонома	883x500	1	6
2	Боковина	Дуб сонома	883x500	1	7
1	Планка	Дуб сонома	883x68	2	8
2	Перегородка	Дуб сонома	747x484	1	9
2	Перегородка	Дуб сонома	747x484	1	10
1	Полка	Дуб сонома	462x480	2	11
2	Планка	Дуб сонома	452x60	2	12
1	Боковина ящика	Дуб сонома	400x120	4	13
1	Боковина ящика	Дуб сонома	400x120	4	14
1	Задняя стенка ящика	Дуб сонома	350x120	4	15
1	Задняя стенка (ДВП)	Белый	408x1394	2	16
1	Дно ящика (ДВП)	Белый	362x396	4	17
4	Планка МДФ	Дуб сонома	883x84	2	18
3	Створка МДФ	Дуб сонома / Белый глянец	764x397	2	19
3	Лицевая панель МДФ	Дуб сонома / Белый глянец	188x420	4	20
1	Брус соединительный	-----	1380 мм.	1	22
5	Фурнитура				

Сборку рекомендуется производить с помощью специалиста, так как неправильная сборка может привести к нежелательным последствиям. Инструкция даст Вам необходимые рекомендации по сборке, порядка которого просим Вас придерживаться. Перед сборкой внимательно ознакомьтесь с инструкцией, проверьте комплектность фурнитуры и разберите ее по назначению.

необходимый инструмент  
для сборки

Также необходим инструмент для  
сверления отверстий диаметром 5 и 8 мм.

		<p>Евровинт 6x50</p>  <p>22 шт</p>	<p>Шкант</p>  <p>12 шт</p>	<p>Петля 180°</p>  <p>4 шт</p>	<p>Направляющая 400 мм</p>  <p>4 компл</p>
<p>Шток эксцентриковой стяжки</p>  <p>40 шт</p>	<p>Гвоздь 1,6x25</p>  <p>54 шт</p>	<p>Шуруп 4x16</p>  <p>64 шт</p>	<p>Шуруп 4x30</p>  <p>8 шт</p>	<p>Шуруп 3,5x30</p>  <p>12 шт</p>	<p>Ключ для евровинта</p>  <p>1 шт</p>
<p>Эксцентриковая стяжка</p>  <p>40 шт</p>	<p>Ручка С-18 (192 мм)</p>  <p>6 шт</p>	<p>Подпятник</p>  <p>8 шт</p>	<p>Заглушка для евровинта</p>  <p>16 шт</p>	<p>Полкодержатель</p>  <p>8 шт</p>	<p>Заглушка для эксцентрика</p>  <p>26 шт</p>

# Схема сборки модуля: Комод «Терра»

1. Сборку необходимо производить вдвоем, на чистой, ровной поверхности. Предварительно, перед сборкой, определить место установки изделия, вскрыть пакеты и согласно схеме сборки прикрепить необходимую фурнитуру по наколкам и отверстиям. После этого можно приступать к сборке согласно схеме.

2. Сборка производится горизонтально, тыльной стороной вниз. На боковинах №6 и №7 и перегородках №9 и №10 установите полкодержатели, направляющие с помощью шурупов 4x16, вкрутите штока эксцентриковых стяжек, как показано на схеме 1.

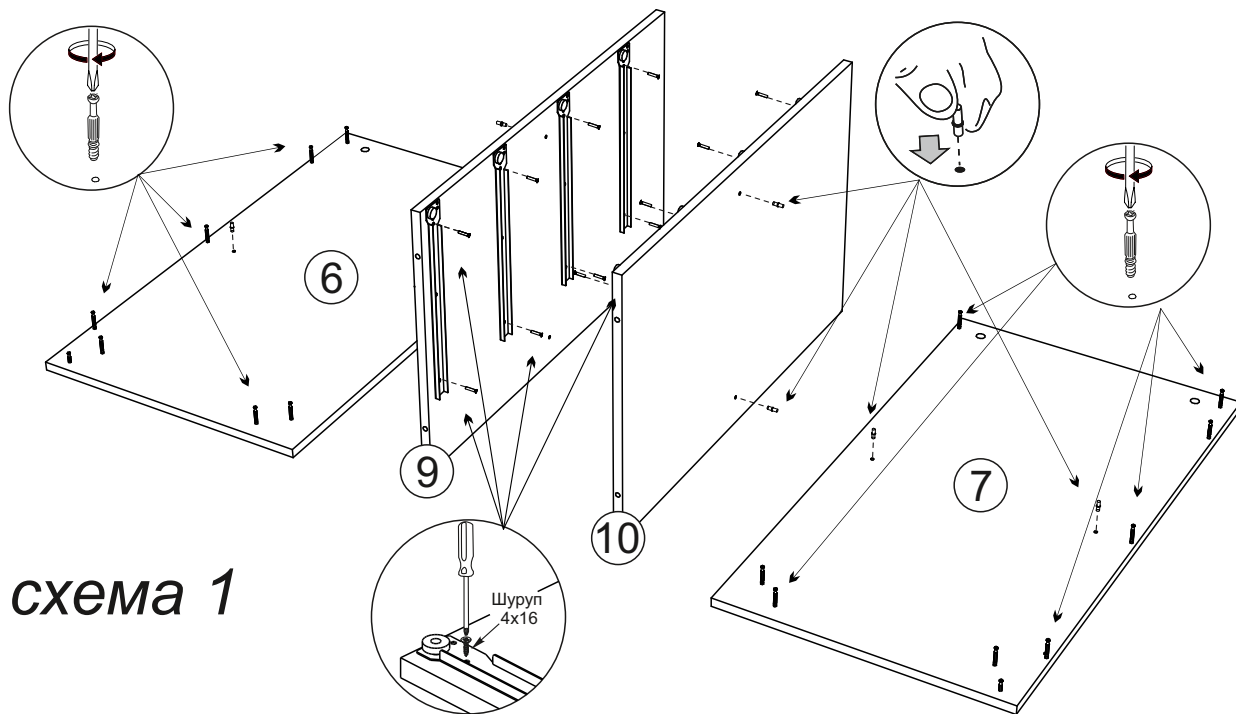


схема 1

3. Соберите каркас комода. Для этого соедините при помощи евровинтов вязку №2 и перегородки №9 и №10, затем соберите между собой планки №3, №4 и №12 при помощи евровинтов и стяжек. Собранную конструкцию присоедините к перегородкам шкантами а так же установите планки №5 на вязку №2 также при помощи шкантов. Соедините собранную конструкцию с боковинами №6 и 7 вставив штока, заранее ввернутых, эксцентриковых стяжек в соответствующие отверстия и затянув эксцентриковые стяжки до упора, как показано на схеме 2.

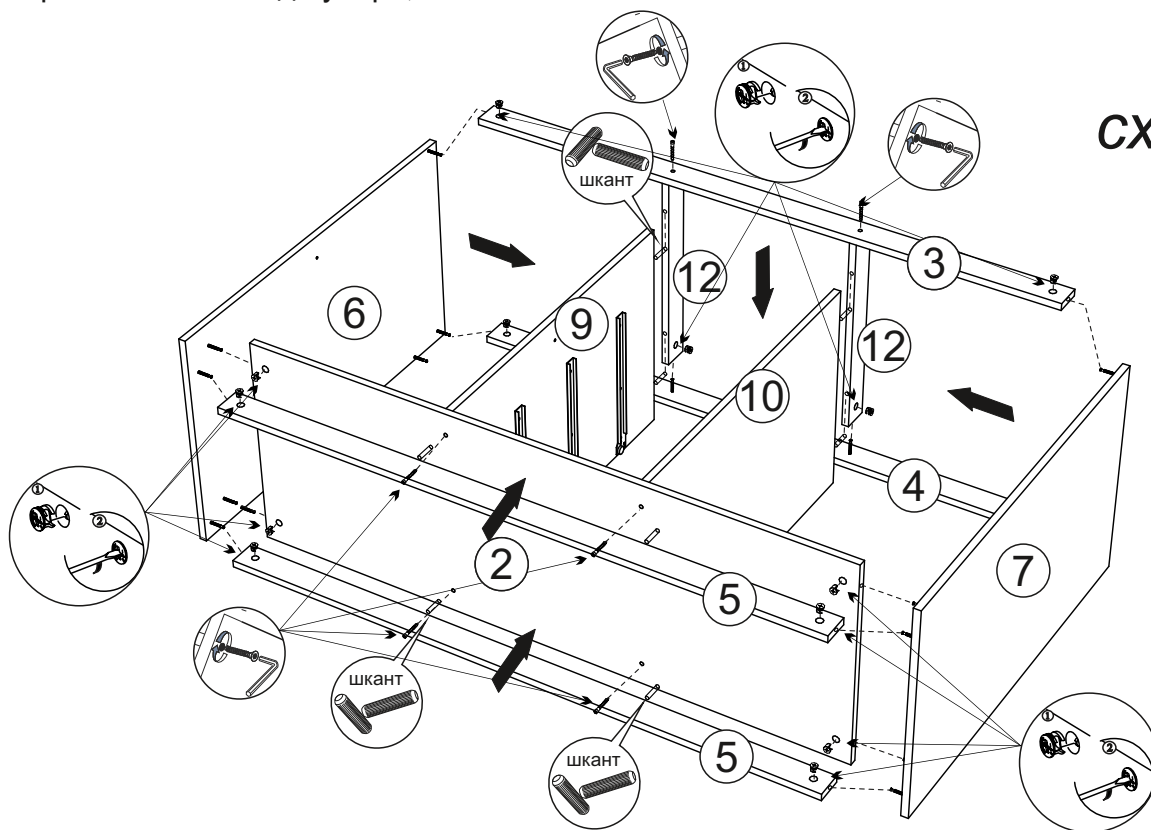


схема 2

4. Установите крышку №1 на собранный каркас при помощи шкантов и эксцентриковых стяжек, как показано на схеме 3.

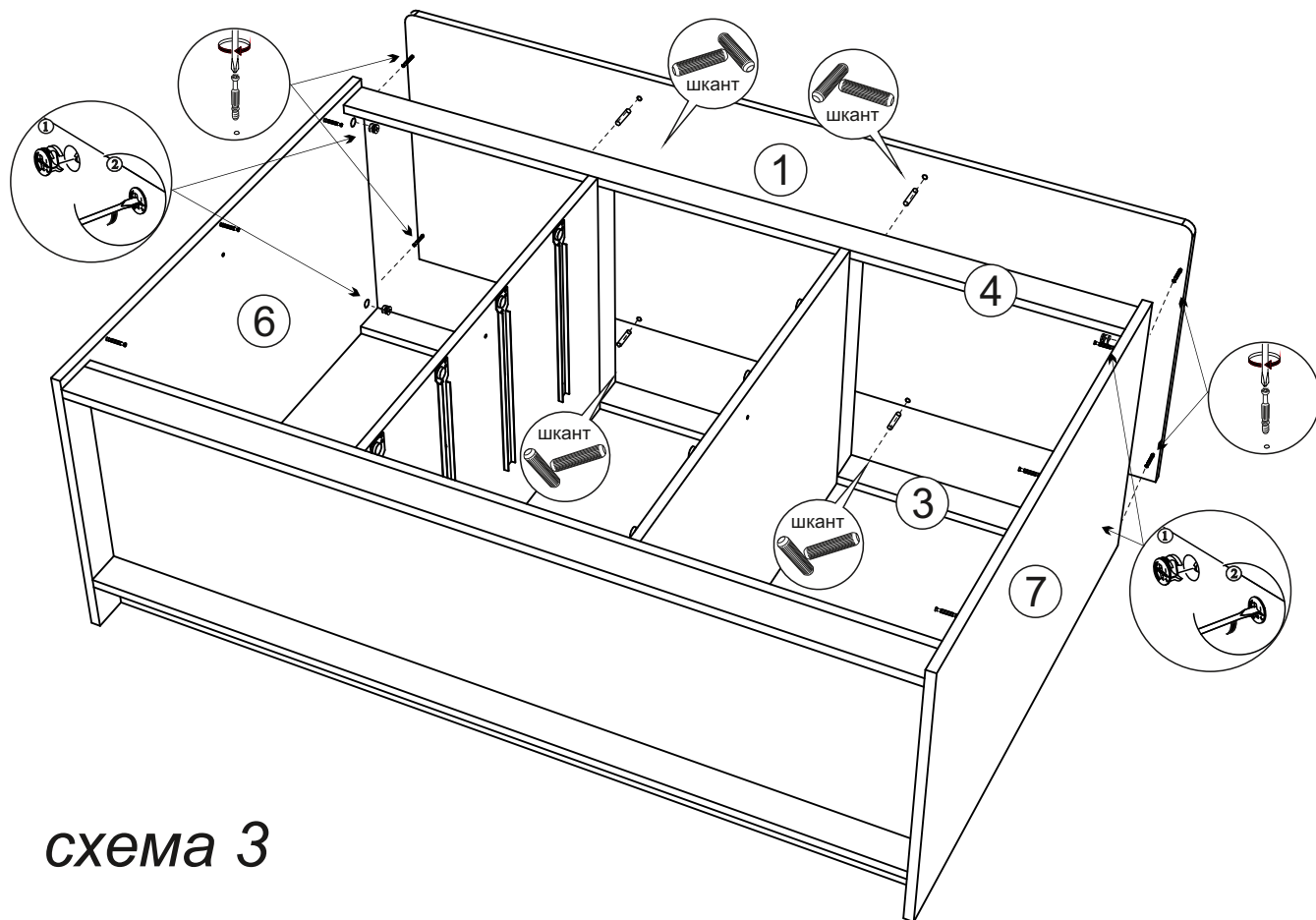


схема 3

5. Замерьте, с помощью рулетки, и уравняйте диагонали ( $a=b$ ). Наложите задние стенки №16 и аккуратно, не нарушая диагоналей, прибейте ЛДВП гвоздями с шагом 130-150 мм, предварительно соединив его брусом №22, затем также гвоздями прибейте подпятники, как показано на схеме 4.

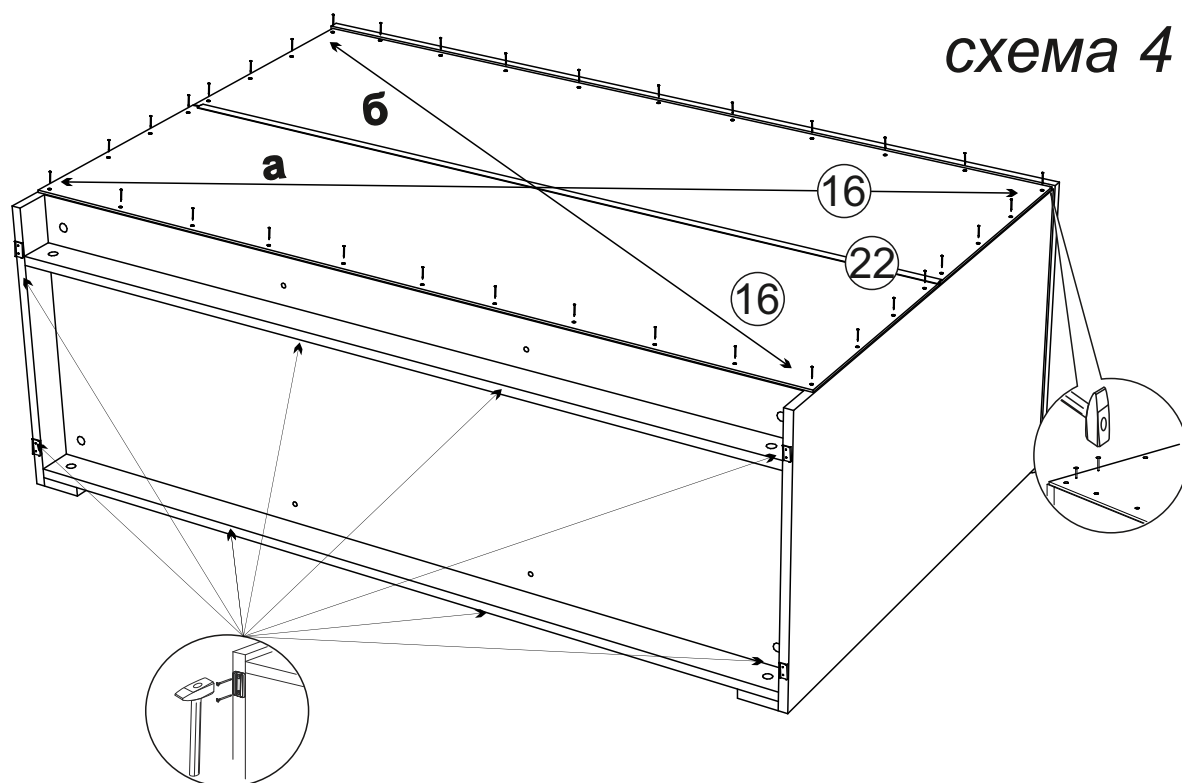
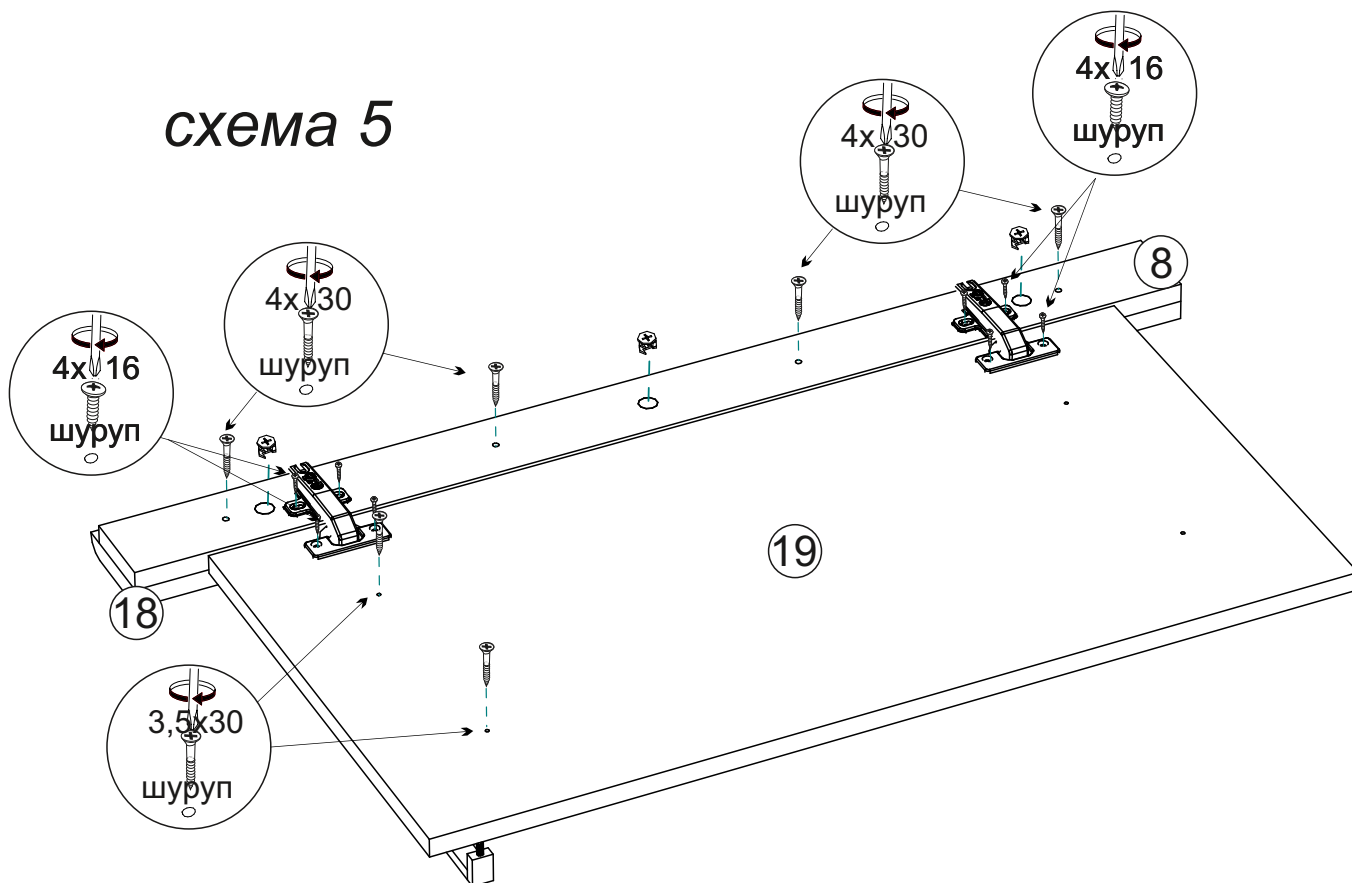
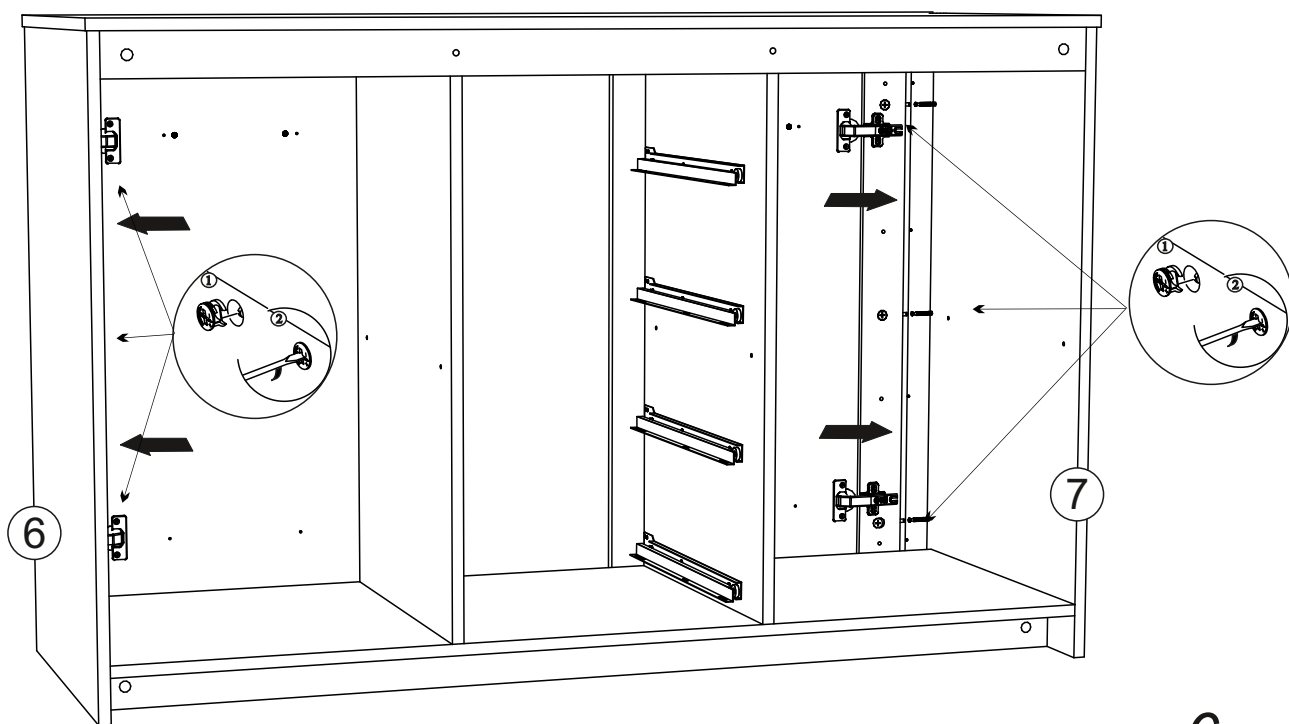


схема 4

6. Приверните шурупами 4x30 планки №8 к планкам МДФ №18 по наметкам. Затем соедините планку №8 с собранной створкой петлями, при помощи шурупов 4x16. Вставьте эксцентрики в соответствующие отверстия на планках №8, установите ручки, как показано на схеме 5.



7. Установите собранные створки с планками на боковины комода, вставив в заранее ввернутые в боковины штока эксцентрики в соответствующие отверстия на планках №8 а затем затянув эксцентровые стяжки, как показано на схеме 6.



**схема 6**

8. Собираем ящики, как показано на схеме 7. Для этого:

- евровинтами соединяем детали ящика (поз. № 13, 14, 15).
- дно ящика (поз. №17) устанавливается в паз при сборке ящика.
- фасад ящика №20 крепим к деталям №13 и №14 эксцентриковыми стяжками.
- к детали №20 крепим ручку шурупами 3,5x30.
- устанавливаем ответные части направляющих снизу боковины ящика и крепим их шурупами 4x16 из комплекта фурнитуры.

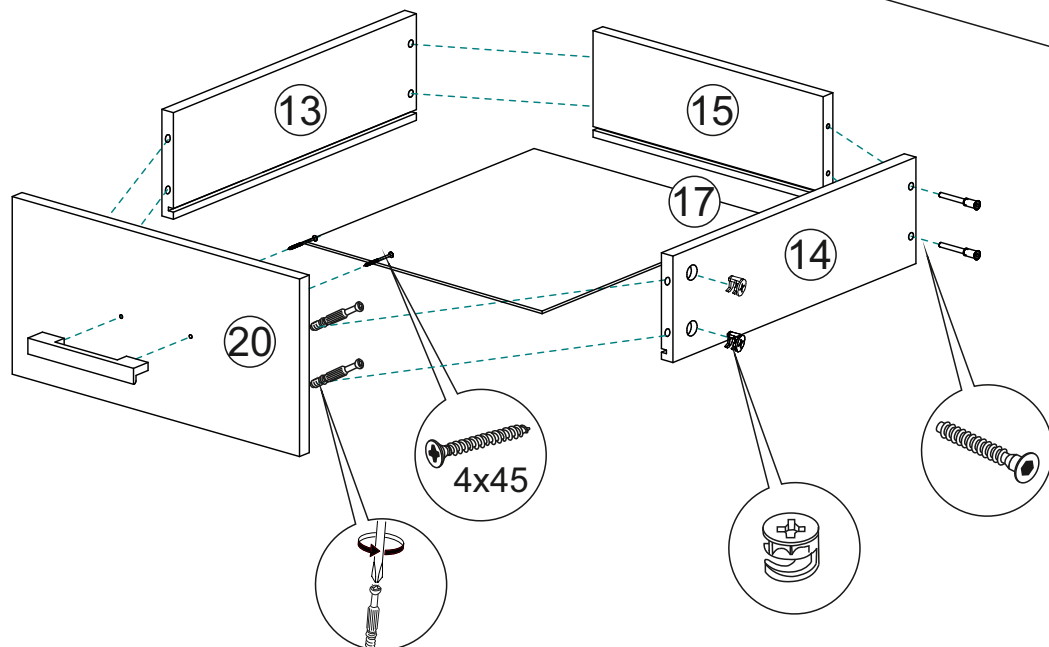
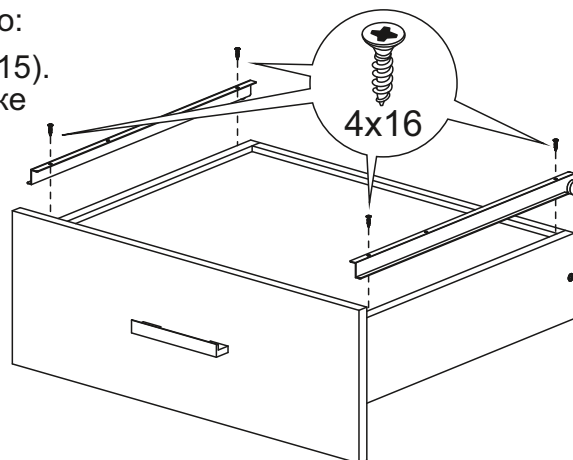
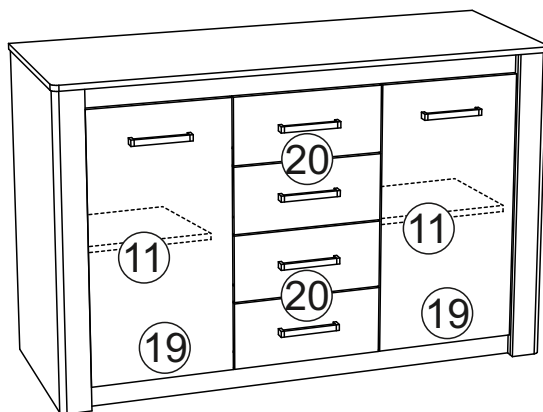


схема 7

9. Установите комод на место, установите собранные ящики, поставьте полки №11 и отрегулируйте створки как показано на схеме 8.



### Регулирование зазоров и положения дверей с петлями

регулирование по высоте

регулирование по ширине

регулирование по глубине

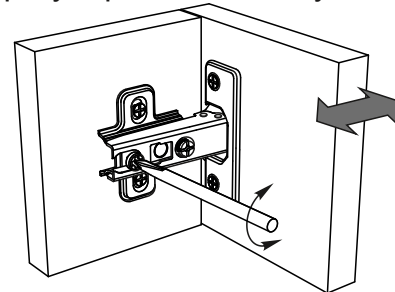
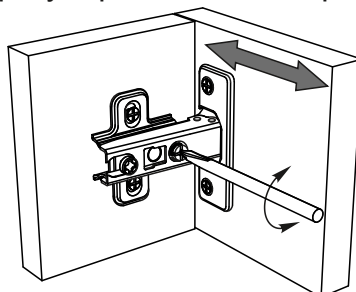
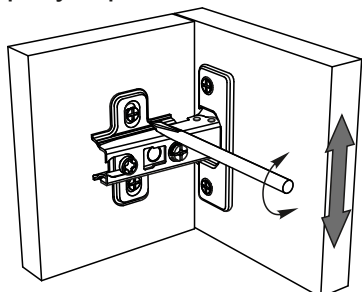


схема 8

## Инструкция по уходу за мебелью и правила эксплуатации

Для поддержания надлежащего внешнего вида и увеличение срока эксплуатации рекомендуется соблюдать следующие общие правила:

1. Мебель должна эксплуатироваться в сухих и теплых помещениях, имеющих отопление и вентиляцию при температуре воздуха не ниже +1° и не выше +40°, относительной влажности 65-85%.
2. Расположение мебели ближе одного метра от отопительных приборов и других источников тепла, а также под прямыми солнечными лучами, вызывает ускоренное старение покрытия и деформацию мебельных щитов.
3. Поверхность деталей мебели следует оберегать от попадания влаги во избежание разбухания каркасов, фасадов и столешницы, отклеивания кромок на боковых поверхностях.
4. Следует оберегать поверхность мебели и ее конструктивные элементы от механических повреждений, которые могут быть вызваны воздействием твердых предметов, абразивных порошков, а также чрезмерными физическими нагрузками.
5. Изделия мебели необходимо устанавливать на ровные поверхности.
6. Рекомендуется для чистки преимущественно пользоваться мягкой тканью или замшей, смоченной и хорошо отжатой перед использованием. Всегда тщательно высушивайте (протирайте сухой тканью) смоченные участки по окончании чистки. Не следует использовать средства, обладающие абразивными свойствами, а также губки с покрытием из металлического волокнообразного или стружечного материала при чистке.
7. В процессе эксплуатации мебели возможно ослабление крепежной фурнитуры, необходимо осуществлять «затяжку» всех изделий металлофурнитуры, осуществляющих крепеж и регулировку узлов, обеспечивающих открывание и трансформацию подвижных элементов.

### Общие технические указания по сборке.

Для удобства транспортировки и предохранения от повреждений, мебель поставляется в разобранном виде в индивидуальной упаковке. Вы можете собрать ее самостоятельно, либо воспользоваться услугами квалифицированных сборщиков. Не приступайте к сборке, не ознакомившись с инструкцией!

Проверить комплектность каждой упаковки, согласно комплектовочной ведомости. **При обнаружении дефектов или не комплектности к сборке не приступать. Обратитесь к продавцу.** ВНИМАНИЕ! Не рекомендуется одновременно вынимать детали из всех упаковок во избежание их смешивания (можете перепутать детали). Проверить наличие фурнитуры.

Во избежание перекосов и повреждений, а также загрязнения мебели, сборку производить на ровном полу, покрытом тканью или бумагой. Необходимо соблюдать осторожность, чтобы не повредить поверхность деталей. В сборке сложных и больших изделий желательно участие двух человек. Перед началом сборки необходимо определить расположение деталей в изделии в соответствии со схемами сборки и инструкцией.

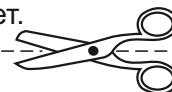
Производитель оставляет за собой право вносить незначительные изменения в конструкцию, не изменяющую внешний вид и дизайн изделия без предварительного уведомления.

Поставщик гарантирует соответствие товаров требованиям ГОСТа 16371-14 при соблюдении условий транспортировки, хранения, сборки (для мебели поставляемой в разобранном виде), эксплуатации.

Гарантийный срок эксплуатации мебели: детской и для общественных помещений - 18 месяцев, бытовой – 24 месяца. Гарантийный срок при розничной продаже через торговую сеть исчисляются со дня продажи мебели, но в пределах 30 месяцев со дня ее изготовления. Срок эксплуатации 10 лет.



Россия, 440054, г.Пенза,  
ул. Аустрина, д. 139А  
Телефон: +7(8412)20-20-37  
E-mail: mif-penza@mail.ru  
<http://mebelmif.ru>



отрезать и  
приклеить

Набор мебели для спальни «Терра»  
Комод

Соответствует  
ГОСТ 16371-93  
ТР ТС 025/2012  
TC RU C-RU.AИ24.B.01044.

Дата изготовления: 20\_\_\_\_ год  
Гарантийный срок эксплуатации 24 мес.  
Срок службы изделия 10 лет.  
Материал: ЛДСП / МДФ