

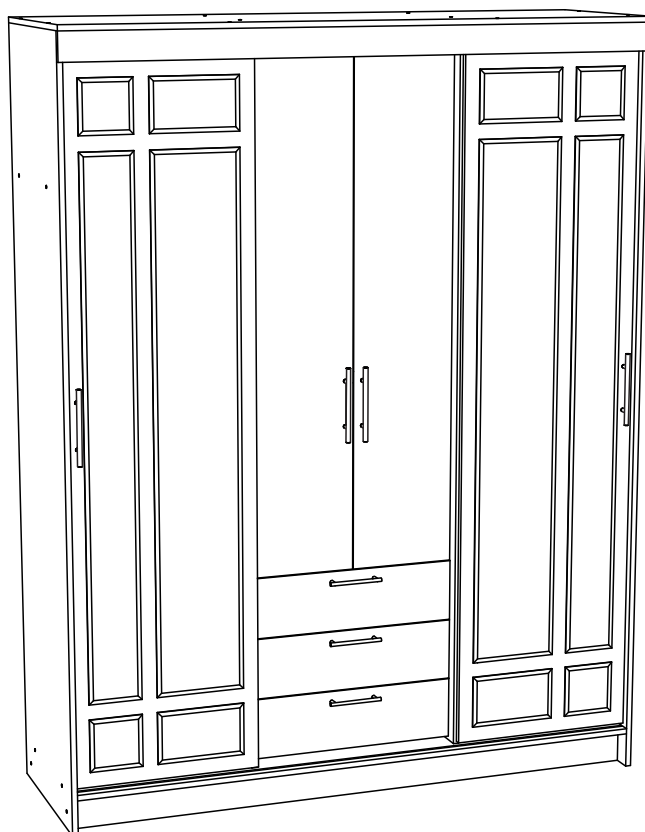
Мебельная компания «Регион 058»

Паспорт изделия

Инструкция по сборке и эксплуатации мебели

Шкаф «Фиеста-2»

1700x2200x561 (ШxВxГ)



Уважаемые покупатели,
рекламация принимается только при наличии номера партии(см. упаковочный ярлык)

 **РЕГИОН 058**
Корпусная мебель

Упаковщица _____

М.П.

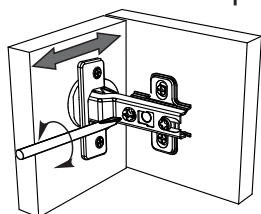
Россия, 440068, г. Пенза, ул. Рябова 76
Телефон: (8412) 45-28-43
E-mail: region058@list.ru
<http://регион058.рф/>

Комплектовочная ведомость на детали

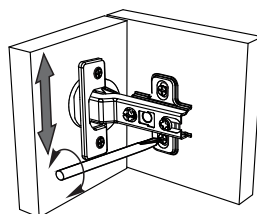
Упаковка №	Наименование	Размеры, мм	Кол-во, шт.	№
1	Боковина	2184x545	1	20
	Боковина	2184x545	1	21
	Полка	600x430	2	24
	Вязка	600x445	1	27
	Вязка	518x485	1	19
	Вязка	518x80	1	26
	Цоколь	100x1668	2	28
	Планка	80x1700	1	25
	Фальш-панель ящика	544x120	3	8
	Задняя панель ящика	544x120	3	10
	Боковина ящика правая	400x120	3	9
	Боковина ящика левая	400x120	3	11
	Фасад ящика	174x596	3	7
	Планка	80x600	1	14
	ЛДВП ящика	554x378	3	6
	Штанга бук овал	516	3	31
	ДВП	2095x540	2	1
	ДВП	522x614	4	32
	Профиль соединительный	614	3	33
	Профиль ходовой	1665	1	34
2	Перегородка	2068x495	1	22
	Перегородка	2068x495	1	23
3	Створка	2025x529	1	12
	Створка	2025x529	1	13
4	Створка	1444x296	1	15
	Створка	1444x296	1	16
5	Крышка	1700x561	1	17
	Дно	1668x545	1	18

Регулирование зазоров и положения дверей с вкладными петлями

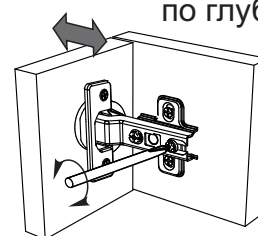
регулирование
по ширине



регулирование
по высоте

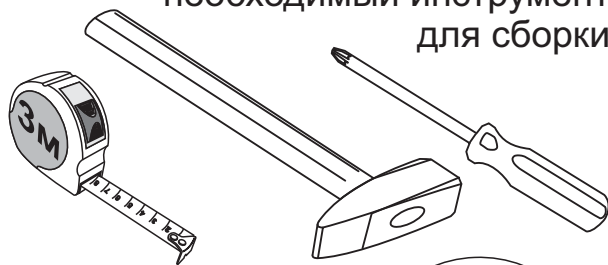


регулирование
по глубине

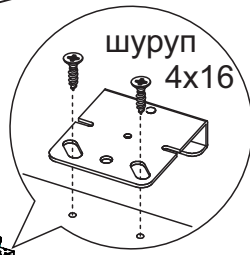


Сборку рекомендуется производить с помощью специалиста, так как неправильная сборка может привести к нежелательным последствиям. Инструкция даст Вам необходимые рекомендации по сборке, порядка которого просим Вас придерживаться. Перед сборкой внимательно ознакомьтесь с инструкцией, проверьте комплектность фурнитуры и разберите ее по назначению.

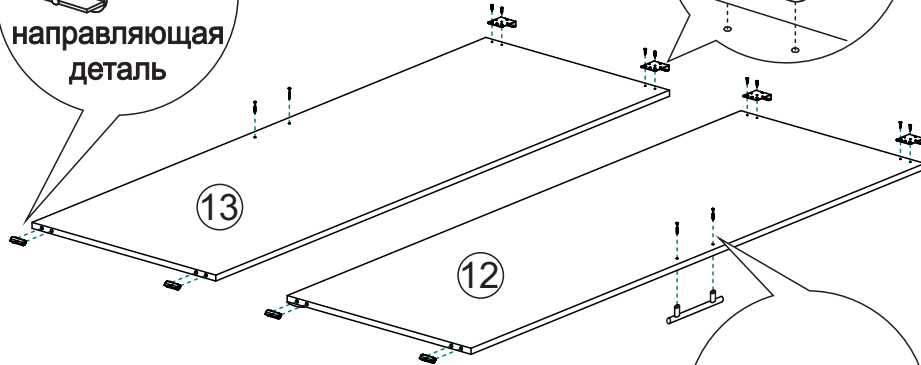
необходимый инструмент для сборки



направляющая деталь

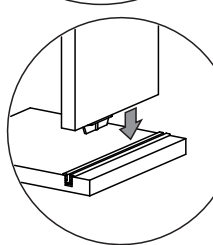
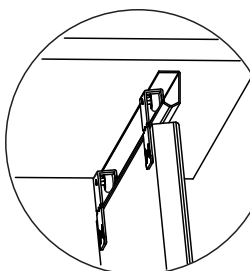
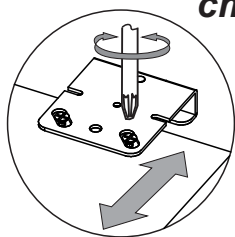


шуруп 4x16



шуруп 3,5x30

регулировка створки

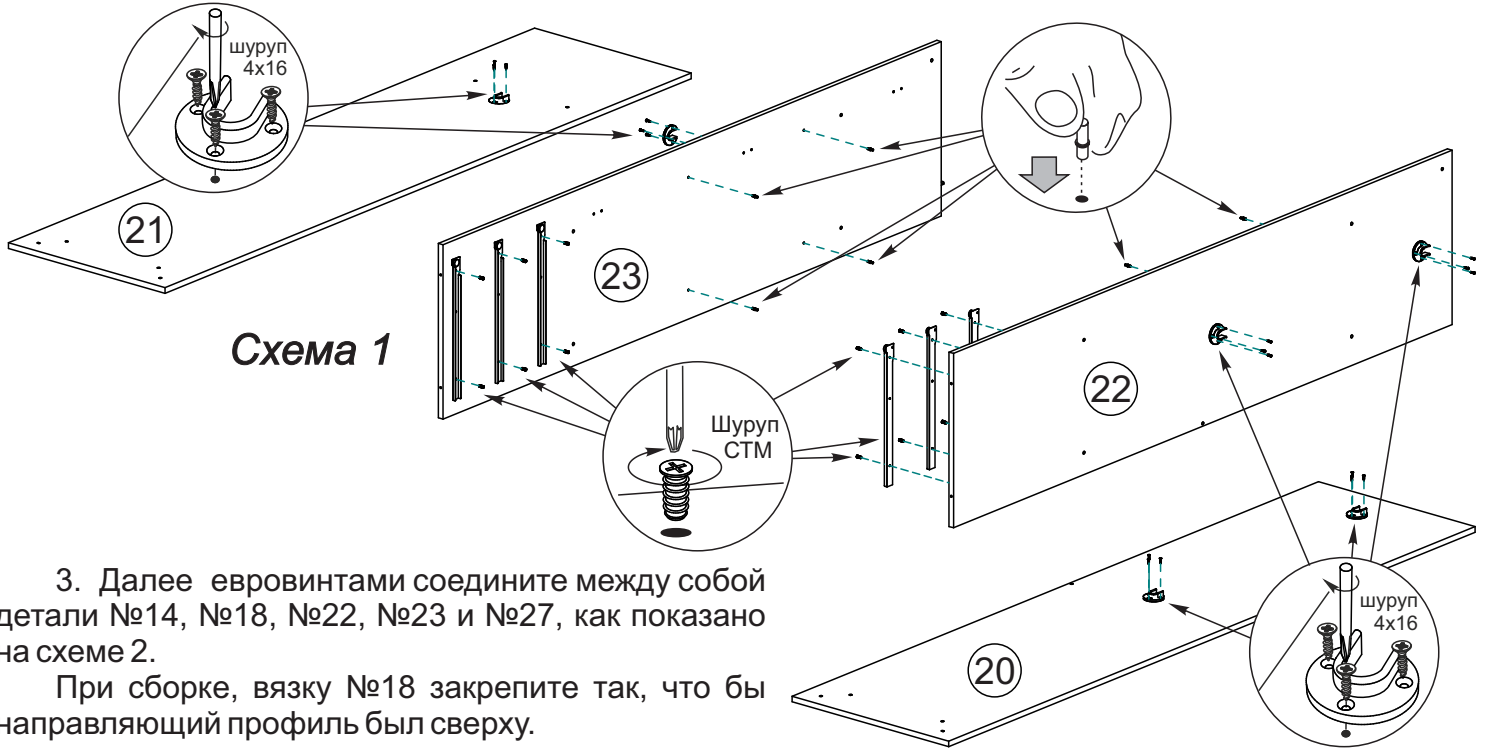


Евровинт 6x50  52 шт	Гвоздь 1,6x25  90 гр	Шуруп 4x16  60 гр	Шуруп 3,5x30  14 шт	Шуруп СТМ  12 шт	Полкодержатель  8 шт
Ключ для евровинта  1 шт	Заглушка для евровинта  18 шт	Заглушка для эксцентрика  12 шт	Ручка-рейлинг 128 мм  7 шт	Петля вкладная 90°  6 шт	Скалкодержатель  6 шт
Ролик СТ.148  4 шт	Направляющая 400 мм  3 компл	Подпятник  8 шт	Шток эксцентриковой стяжки  12 шт	Эксцентрик  12 шт	Кораблик  4 шт

Схема сборки шкафа: Фиеста-2

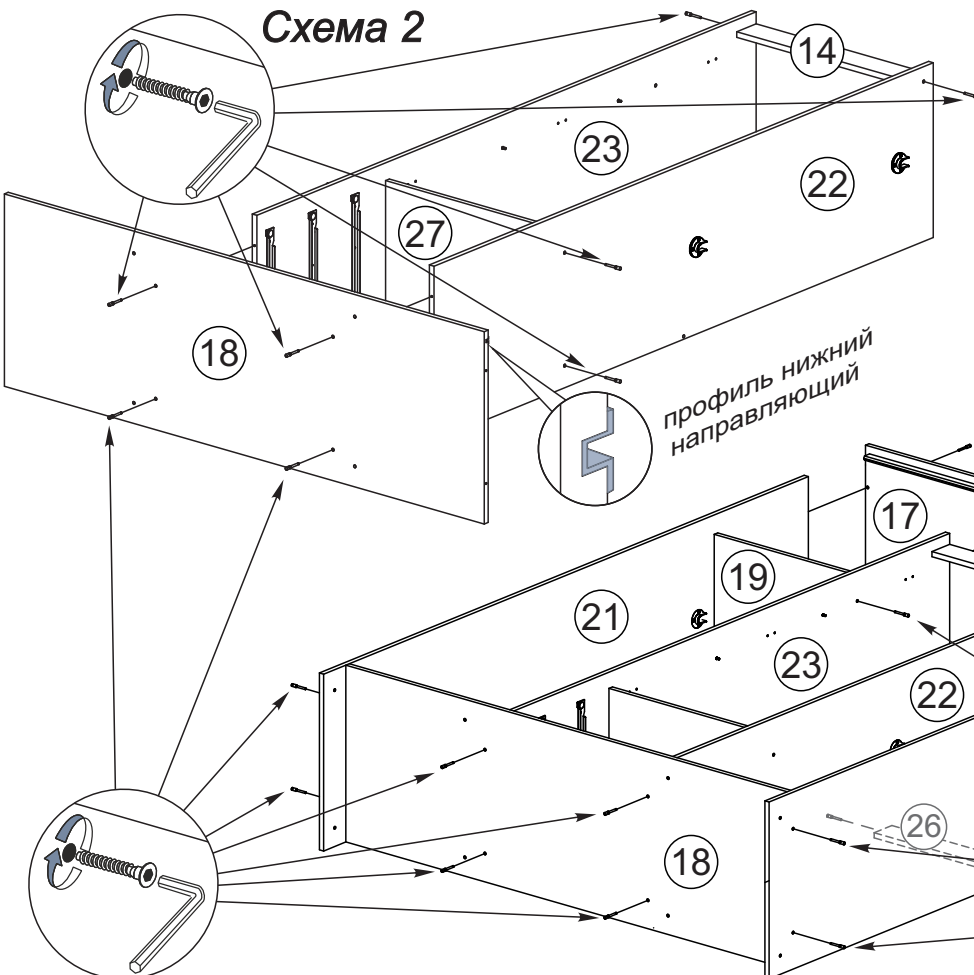
1. Сборку необходимо производить вдвоём на чистой, ровной поверхности. Предварительно, перед сборкой, необходимо определить место установки изделия. Вскрыть пакеты и согласно схеме сборки прикрепить необходимую фурнитуру в отверстия. После этого можно приступать к сборке.

2. Начните собирать **шкаф** с установки фурнитуры на боковины №20, №21 и перегородки №22, №23. Штангодержатели закрепите шурупами 4x16. На перегородках №22 и №23 закрепите направляющие шурупами СТМ и установите полкодержатели, как показано на схеме 1.



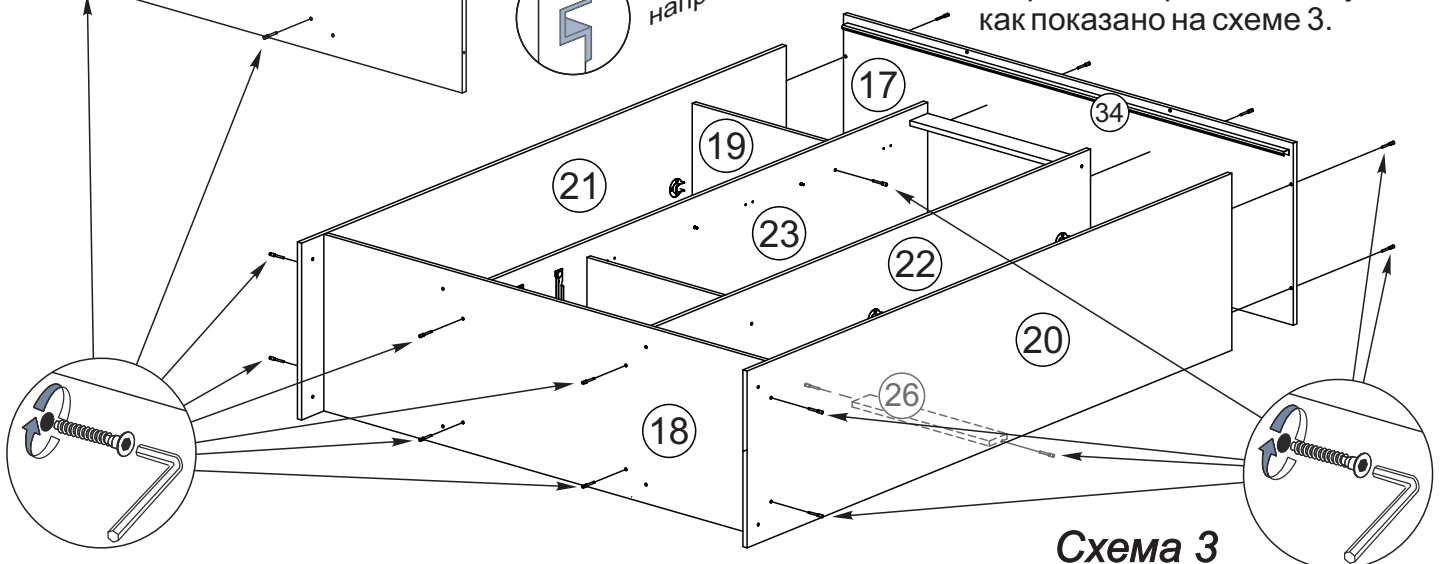
3. Далее евровинтами соедините между собой детали №14, №18, №22, №23 и №27, как показано на схеме 2.

При сборке, вязку №18 закрепите так, что бы направляющий профиль был сверху.



4. Затем к боковине №21 и перегородке №23 евровинтами закрепите вязку №19, к боковине №20 и перегородке №22 закрепите деталь №26.

После этого евровинтами к боковинам №20, №21 и перегородкам №22, №23, с одной стороны, закрепите крышку №17 с установленным профилем №34. С другой стороны закрепите вязку №18, как показано на схеме 3.



5. Планку №25 установите под крышкой №17 и закрепите ее двумя евровинтами.

Далее к боковинам №20, №21, а также к вязке №18 закрепите евровинтами цоколя №28. После этого установите подпятники на детали №20, №21 и №28, как показано на схеме 4.

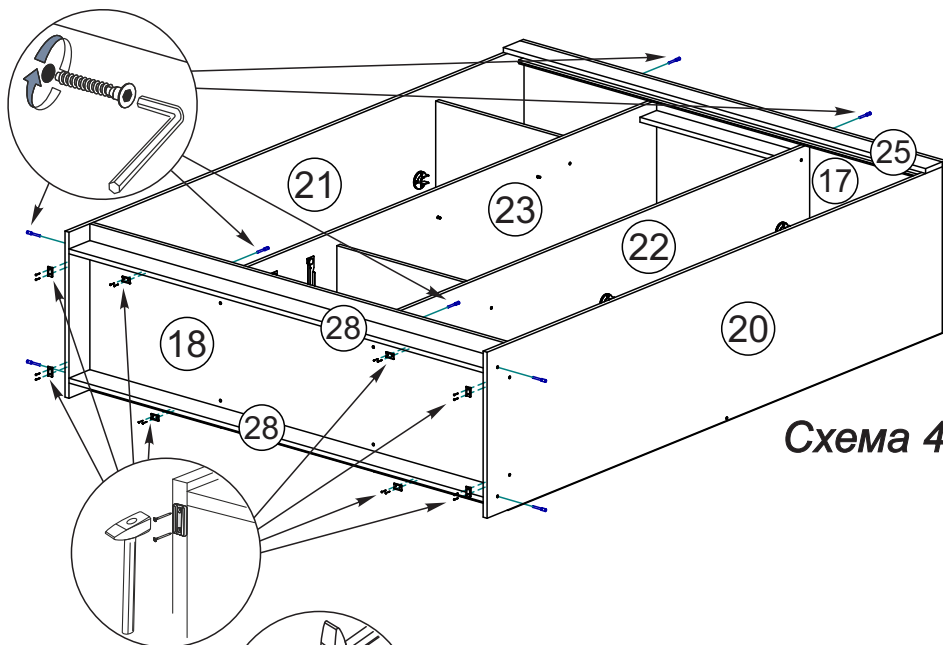
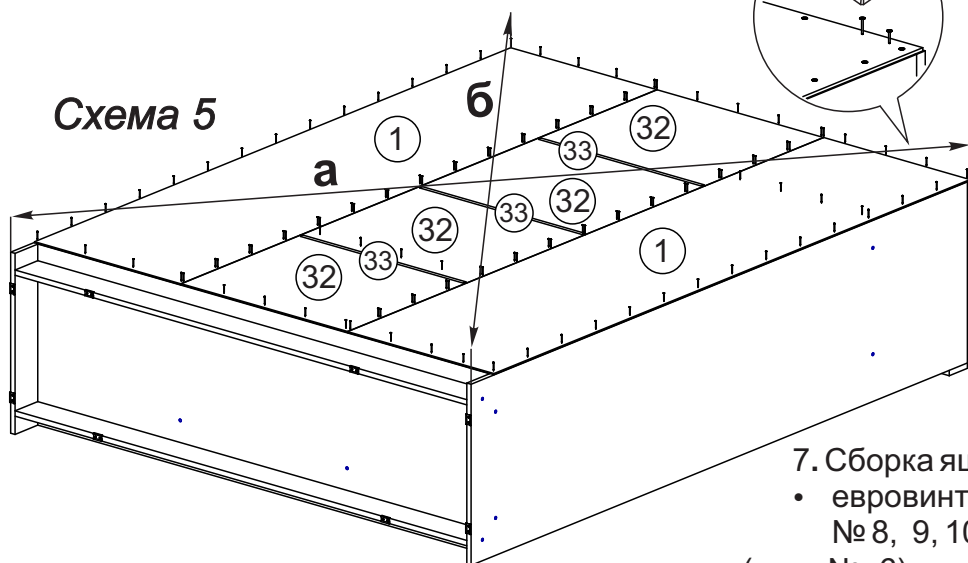


Схема 4

6. Чтобы установить задние стенки №1 и №32, необходимо собранную конструкцию перевернуть лицевой стороной вниз. Замерить, с помощью рулетки, и уровнять диагонали ($a=b$). Далее наложить задние стенки, соединив нужные №33. Аккуратно, не нарушая диагоналей прибить ДВП гвоздями с шагом 130-150мм., согласно схеме 5.

Схема 5



7. Сборка ящика показана на схеме 6:

- евровинтами соедините детали ящика (поз. № 8, 9, 10 и 11).
- дно ящика (поз. № 6) устанавливается в паз, при сборке. Предварительно уравняйте диагонали короба.
- деталь №7 соединяется с боковинами ящиков №9 и №11 эксцентриковой стяжкой. На деталь №7 закрепите ручку шурупами 3,5x30.
- установите направляющие снизу ящика и закрепите их шурупами 4x16.

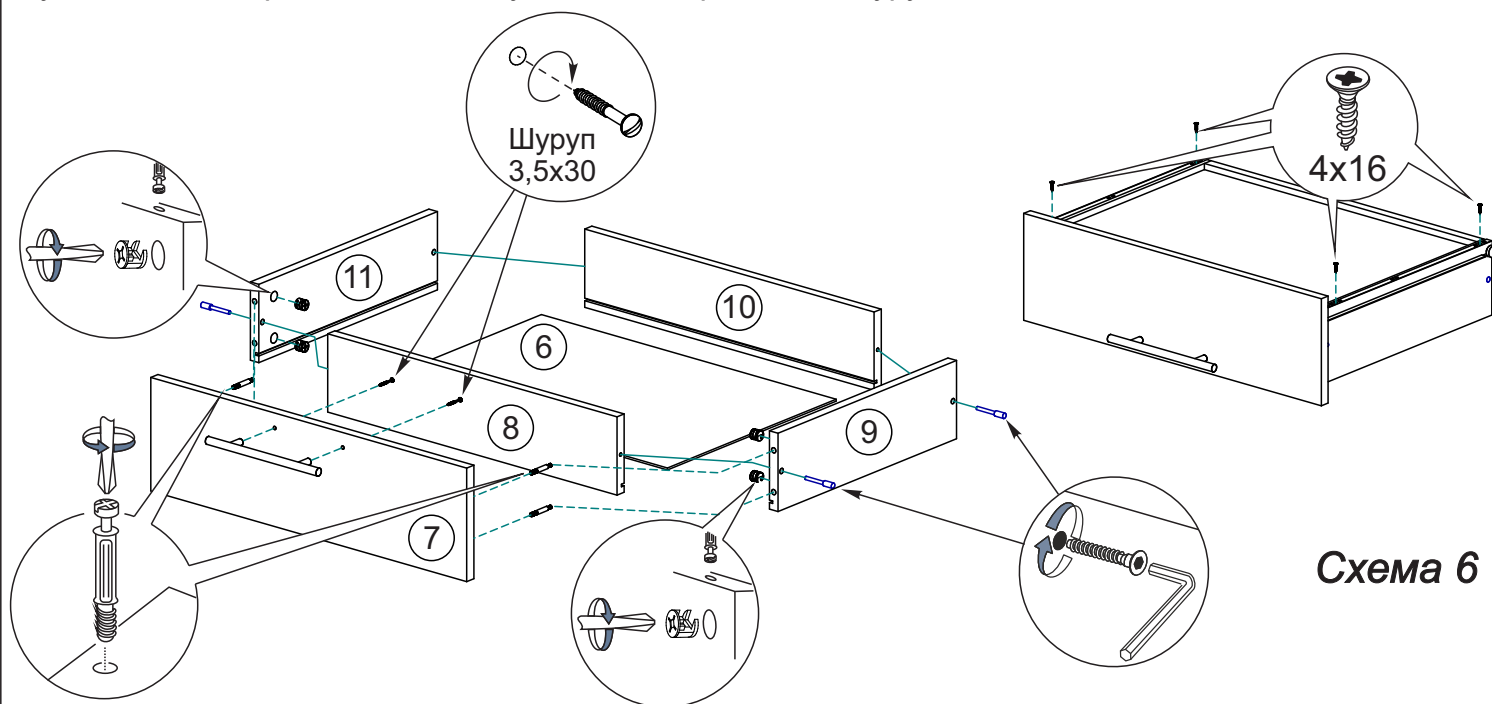


Схема 6

Инструкция по уходу за мебелью и правила эксплуатации

Для поддержания надлежащего внешнего вида и увеличение срока эксплуатации рекомендуется соблюдать следующие общие правила:

1. Мебель должна эксплуатироваться в сухих и теплых помещениях, имеющих отопление и вентиляцию при температуре воздуха не ниже +1° и не выше +40°, относительной влажности 65-85%.
2. Расположение мебели ближе одного метра от отопительных приборов и других источников тепла, а также под прямыми солнечными лучами, вызывает ускоренное старение покрытия и деформацию мебельных щитов.
3. Поверхность деталей мебели следует оберегать от попадания влаги во избежание разбухания каркасов, фасадов и столешницы, отклеивания кромок на боковых поверхностях.
4. Следует оберегать поверхность мебели и ее конструктивные элементы от механических повреждений, которые могут быть вызваны воздействием твердых предметов, абразивных порошков, а также чрезмерными физическими нагрузками.
5. Изделия мебели необходимо устанавливать на ровные поверхности.
6. Рекомендуется для чистки преимущественно пользоваться мягкой тканью или замшей, смоченной и хорошо отжатой перед использованием. Всегда тщательно высушивайте (протирайте сухой тканью) смоченные участки по окончании чистки. Не следует использовать средства, обладающие абразивными свойствами, а также губки с покрытием из металлического волокнообразного или стружечного материала при чистке.
7. В процессе эксплуатации мебели возможно ослабление крепежной фурнитуры, необходимо осуществлять «затяжку» всех изделий металлофурнитуры, осуществляющих крепеж и регулировку узлов, обеспечивающих открывание и трансформацию подвижных элементов.

Общие технические указания по сборке.

Для удобства транспортировки и предохранения от повреждений, мебель поставляется в разобранном виде в индивидуальной упаковке. Вы можете собрать ее самостоятельно, либо воспользоваться услугами квалифицированных сборщиков. Не приступайте к сборке, не ознакомившись с инструкцией!

Проверить комплектность каждой упаковки, согласно комплекточной ведомости. **При обнаружении дефектов или не комплектности к сборке не приступать. Обратитесь к продавцу.** ВНИМАНИЕ! Не рекомендуется одновременно вынимать детали из всех упаковок во избежание их смешивания (можете перепутать детали). Проверить наличие фурнитуры.

Во избежание перекосов и повреждений, а также загрязнения мебели, сборку производить на ровном полу, покрытом тканью или бумагой. Необходимо соблюдать осторожность, чтобы не повредить поверхность деталей. В сборке сложных и больших изделий желательно участие двух человек. Перед началом сборки необходимо определить расположение деталей в изделии в соответствии со схемами сборки и инструкцией.

Производитель оставляет за собой право вносить незначительные изменения в конструкцию, не изменяющую внешний вид и дизайн изделия без предварительного уведомления.

Поставщик гарантирует соответствие товаров требованиям ГОСТа 16371-14 при соблюдении условий транспортировки, хранения, сборки (для мебели поставляемой в разобранном виде), эксплуатации.

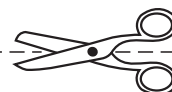
Гарантийный срок эксплуатации мебели: детской и для общественных помещений - 18 месяцев, бытовой – 24 месяца. Гарантийный срок при розничной продаже через торговую сеть исчисляются со дня продажи мебели, но в пределах 30 месяцев со дня ее изготовления. Срок эксплуатации 10 лет.



РЕГИОН 058

Корпусная мебель

Россия, 440068, г.Пенза,
ул. Рябова, д. 76
Телефон: +7(8412)45-28-43
E-mail:region058@list.ru
<http://регион058.рф/>



отрезать и
приклеить

Шкаф «Фиеста-2»

Соответствует
ГОСТ 16371-14

Дата изготовления: 20 _____ год
Гарантийный срок эксплуатации 24 мес.
Срок службы изделия 10 лет.
Материал: ЛДСП