

Мебельная компания «МиФ»

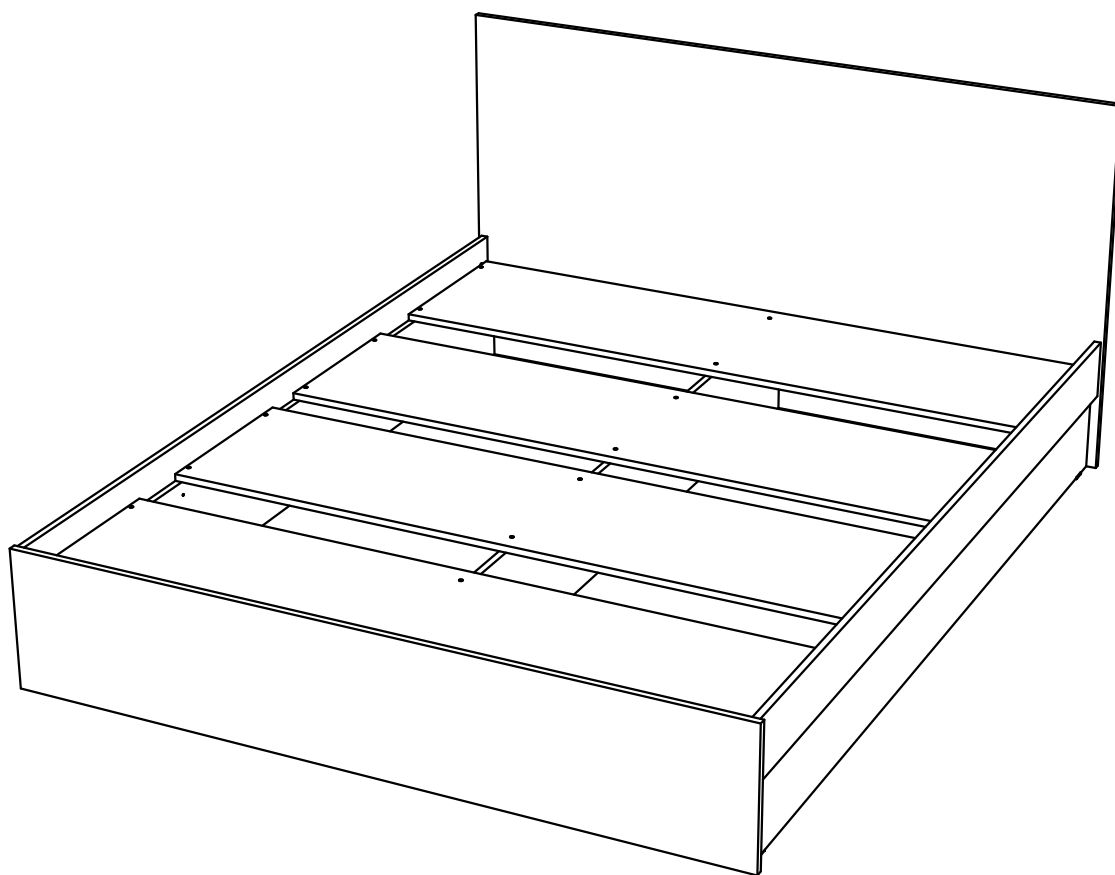
Паспорт изделия

Инструкция по сборке и эксплуатации мебели

Спальный гарнитур «Афина»

Кровать 1,4 ; 1,6.

1450/1650x900x2037 (ШxВxГ)



Кровать производится в цвете: корпус - дуб венге
фасад - белый глянец

Кровать производится в цвете: _____



Россия, 440054, Пензенская область,
г. Пенза, ул. Аустрина, д.139а
Телефон: (8412)20-20-37
Эл. почта: mif-penza@mail.ru
Сайт: www.mebelmif.ru

Комплектовочная ведомость на детали

Упаковка №	Наименование	Цвет детали в комплектации:	Размеры, мм	Кол-во, шт.	№
		Венге - Белый глянец			
1	Царга	Венге	240x2005	1	5
1	Царга	Венге	240x2005	1	6
1	Царга	Венге	240x2005	1	7
1	Планка	Венге	136x2005	2	4
2	Щит головной	Белый глянец	900x1450/1650	1	3
2	Щит ножной	Белый глянец	320x1450/1650	1	2
3	Настил (ДСП)	-----	405x1403/1603	4	1

Сборку рекомендуется производить с помощью специалиста, так как неправильная сборка может привести к нежелательным последствиям. Инструкция даст Вам необходимые рекомендации по сборке, порядка которого просим Вас придерживаться. Перед сборкой внимательно ознакомьтесь с инструкцией, проверьте комплектность фурнитуры и разберите ее по назначению.

необходимый инструмент для сборки



Также необходим инструмент для сверления отверстий диаметром 5-6 мм.

<p>Евровинт 6x50</p>  <p>24 шт</p>	<p>Гвоздь 1,6x25</p>  <p>16 шт</p>	<p>Шуруп 4x30</p>  <p>10 шт</p>	<p>Шкант 8x30</p>  <p>12 шт</p>	<p>Эксцентрик</p>  <p>16 шт</p>	<p>Подпятник</p>  <p>8 шт</p>
<p>Ключ для евравинта</p>  <p>1 шт</p>	<p>Шток эксцентриковой стяжки</p>  <p>16 шт</p>				

Схема сборки модуля: Кровать 1.4 ; 1.6 «Афина»

1. Сборку необходимо производить вдвоем, на чистой, ровной поверхности. Предварительно, перед сборкой, определить место установки изделия, вскрыть пакеты и согласно схеме сборки прикрепить необходимую фурнитуру по наколкам и отверстиям. После этого можно приступать к сборке согласно схеме.

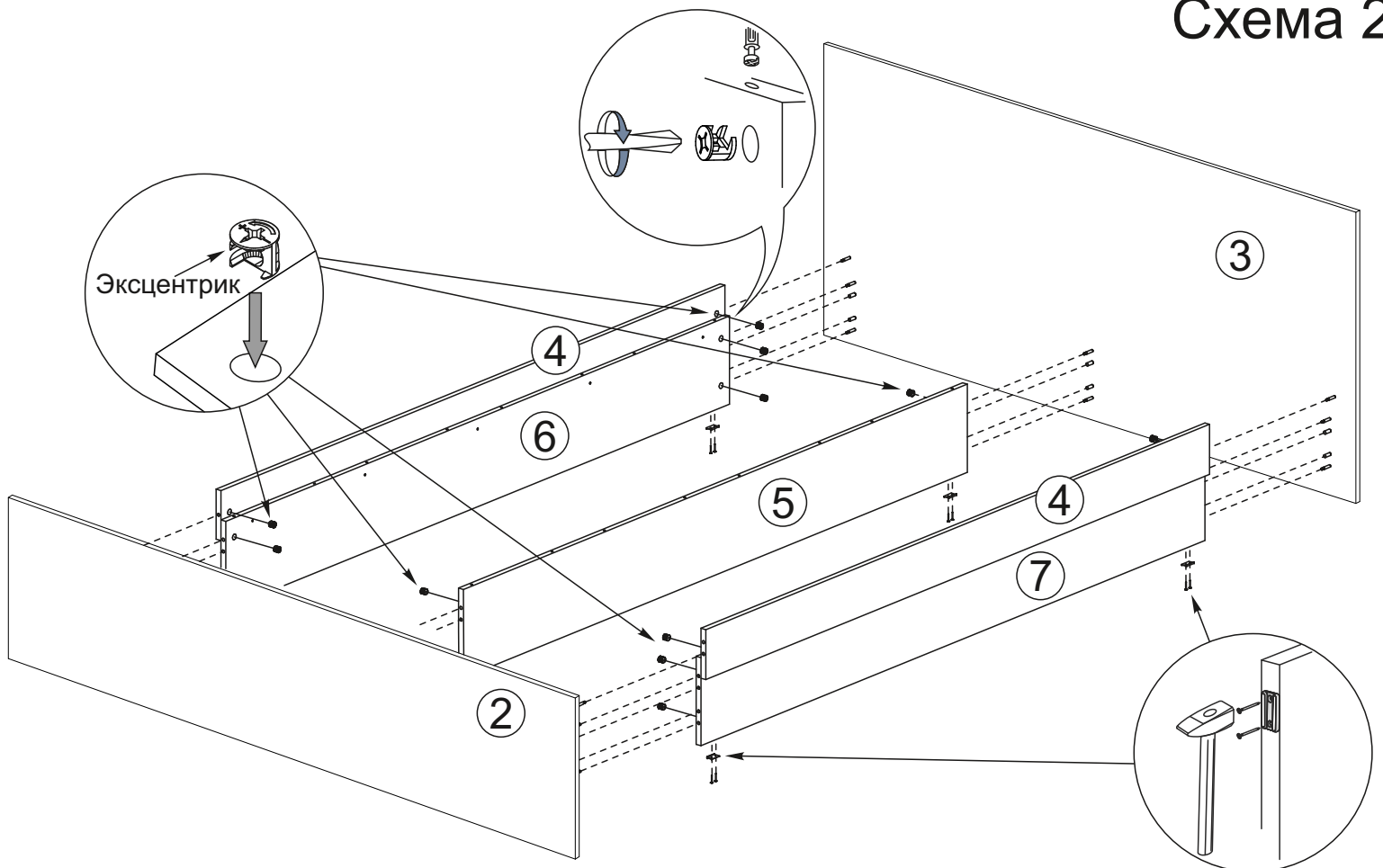
2. На головной щит №3 и ножной щит №2 установите шканты и вверните штоки эксцентриковой стяжки, как показано на схеме 1



Схема 1

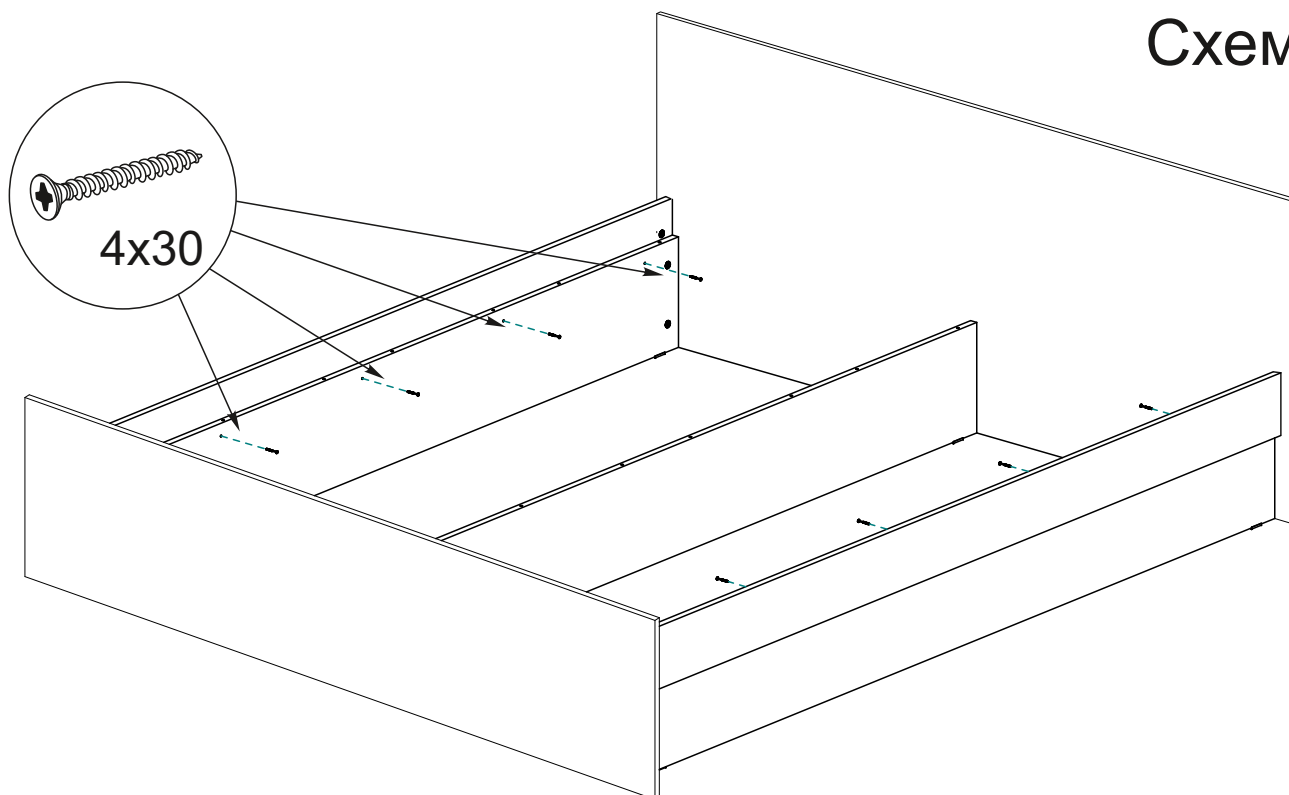
3. Снизу, на торцы царг №5, №6, №7 гвоздями 2x20 закрепите подпятники. Соедините царги, а также планки №4 с головным щитом №3 и ножным щитом №2 с помощью эксцентриковой стяжки, как показано на схеме 2.

Схема 2



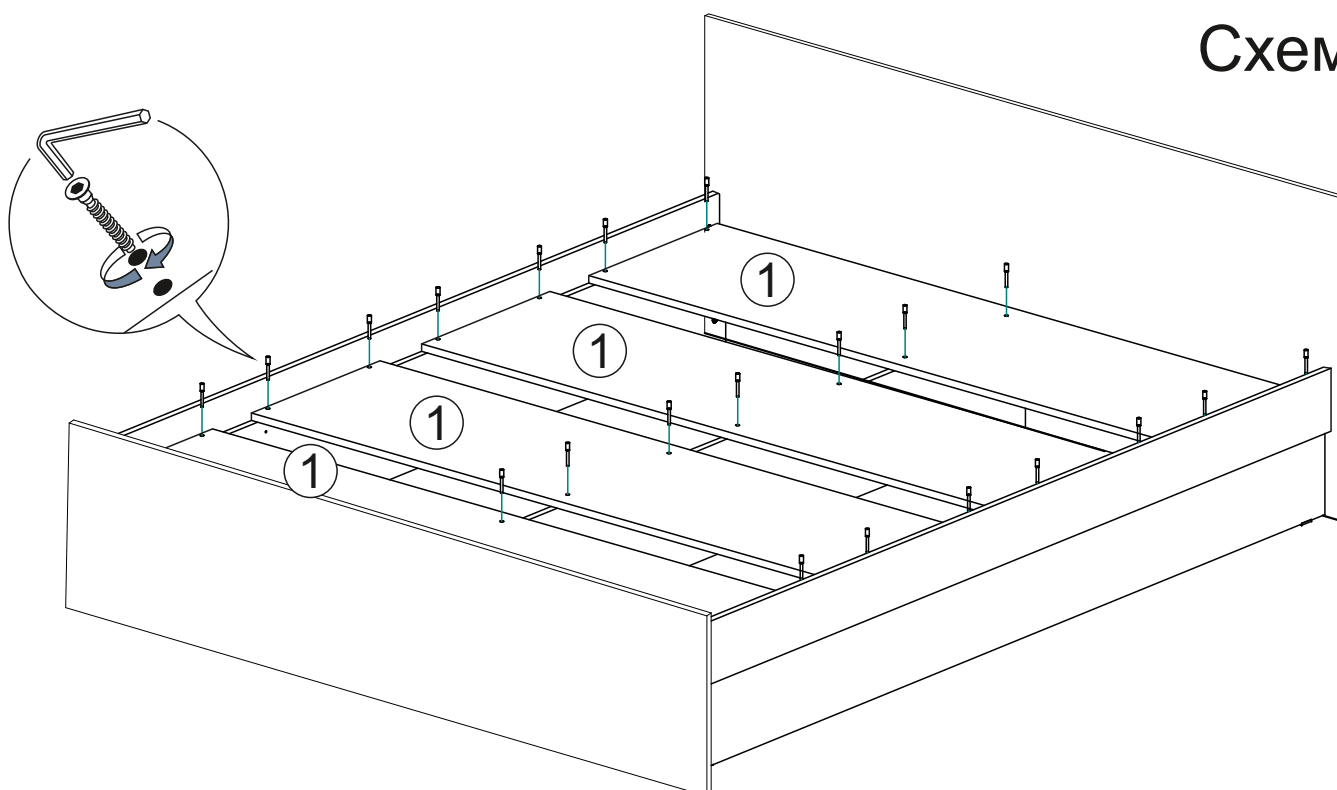
4. Соедините между собой царгу № 6 и №7 с планками №4 между собой шурупами 4x30, как показано на схеме 3.

Схема 3



5. После сборки каркаса кровати, для придания конструкции жесткости, соедините между собой царги №5, № 6 и №7 с настилом №1 евровинтами, как показано на схеме 4.

Схема 4



Инструкция по уходу за мебелью и правила эксплуатации

Для поддержания надлежащего внешнего вида и увеличение срока эксплуатации рекомендуется соблюдать следующие общие правила:

1. Мебель должна эксплуатироваться в сухих и теплых помещениях, имеющих отопление и вентиляцию при температуре воздуха не ниже +1° и не выше +40°, относительной влажности 65-85%.
2. Расположение мебели ближе одного метра от отопительных приборов и других источников тепла, а также под прямыми солнечными лучами, вызывает ускоренное старение покрытия и деформацию мебельных щитов.
3. Поверхность деталей мебели следует оберегать от попадания влаги во избежание разбухания каркасов, фасадов и столешницы, отклеивания кромок на боковых поверхностях.
4. Следует оберегать поверхность мебели и ее конструктивные элементы от механических повреждений, которые могут быть вызваны воздействием твердых предметов, абразивных порошков, а также чрезмерными физическими нагрузками.
5. Изделия мебели необходимо устанавливать на ровные поверхности.
6. Рекомендуется для чистки преимущественно пользоваться мягкой тканью или замшей, смоченной и хорошо отжатой перед использованием. Всегда тщательно высушивайте (протирайте сухой тканью) смоченные участки по окончании чистки. Не следует использовать средства, обладающие абразивными свойствами, а также губки с покрытием из металлического волокнообразного или стружечного материала при чистке.
7. В процессе эксплуатации мебели возможно ослабление крепежной фурнитуры, необходимо осуществлять «затяжку» всех изделий металлофурнитуры, осуществляющих крепеж и регулировку узлов, обеспечивающих открывание и трансформацию подвижных элементов.

Общие технические указания по сборке.

Для удобства транспортировки и предохранения от повреждений, мебель поставляется в разобранном виде в индивидуальной упаковке. Вы можете собрать ее самостоятельно, либо воспользоваться услугами квалифицированных сборщиков. Не приступайте к сборке, не ознакомившись с инструкцией!

Проверить комплектность каждой упаковки, согласно комплектовочной ведомости. **При обнаружении дефектов или не комплектности к сборке не приступать. Обратитесь к продавцу.** ВНИМАНИЕ! Не рекомендуется одновременно вынимать детали из всех упаковок во избежание их смешивания (можете перепутать детали). Проверить наличие фурнитуры.

Во избежание перекосов и повреждений, а также загрязнения мебели, сборку производить на ровном полу, покрытом тканью или бумагой. Необходимо соблюдать осторожность, чтобы не повредить поверхность деталей. В сборке сложных и больших изделий желательно участие двух человек. Перед началом сборки необходимо определить расположение деталей в изделии в соответствии со схемами сборки и инструкцией.

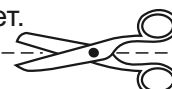
Производитель оставляет за собой право вносить незначительные изменения в конструкцию, не изменяющую внешний вид и дизайн изделия без предварительного уведомления.

Поставщик гарантирует соответствие товаров требованиям ГОСТа 16371-14 при соблюдении условий транспортировки, хранения, сборки (для мебели поставляемой в разобранном виде), эксплуатации.

Гарантийный срок эксплуатации мебели: детской и для общественных помещений - 18 месяцев, бытовой – 24 месяца. Гарантийный срок при розничной продаже через торговую сеть исчисляются со дня продажи мебели, но в пределах 30 месяцев со дня ее изготовления. Срок эксплуатации 10 лет.



«Миф»
Россия, 440015, г. Пенза
Ул. Аустрина, д.139а
Тел. 8(8412)20-20-37
www.mebelmif.ru



отрезать и
приклеить

Спальный гарнитур «Афина»
Кровать 1,4

Код ТН ВЭД

9403 50 000 9

9403 60 100 9

Соответствует
ГОСТ 16371-93
ТР ТС 025/2012
ТС RU C-RU.AI24.V.01044

Дата изготовления: 20__ год
Гарантийный срок эксплуатации 24 мес.
Срок службы изделия 10 лет
Материал: ЛДСП, МДФ