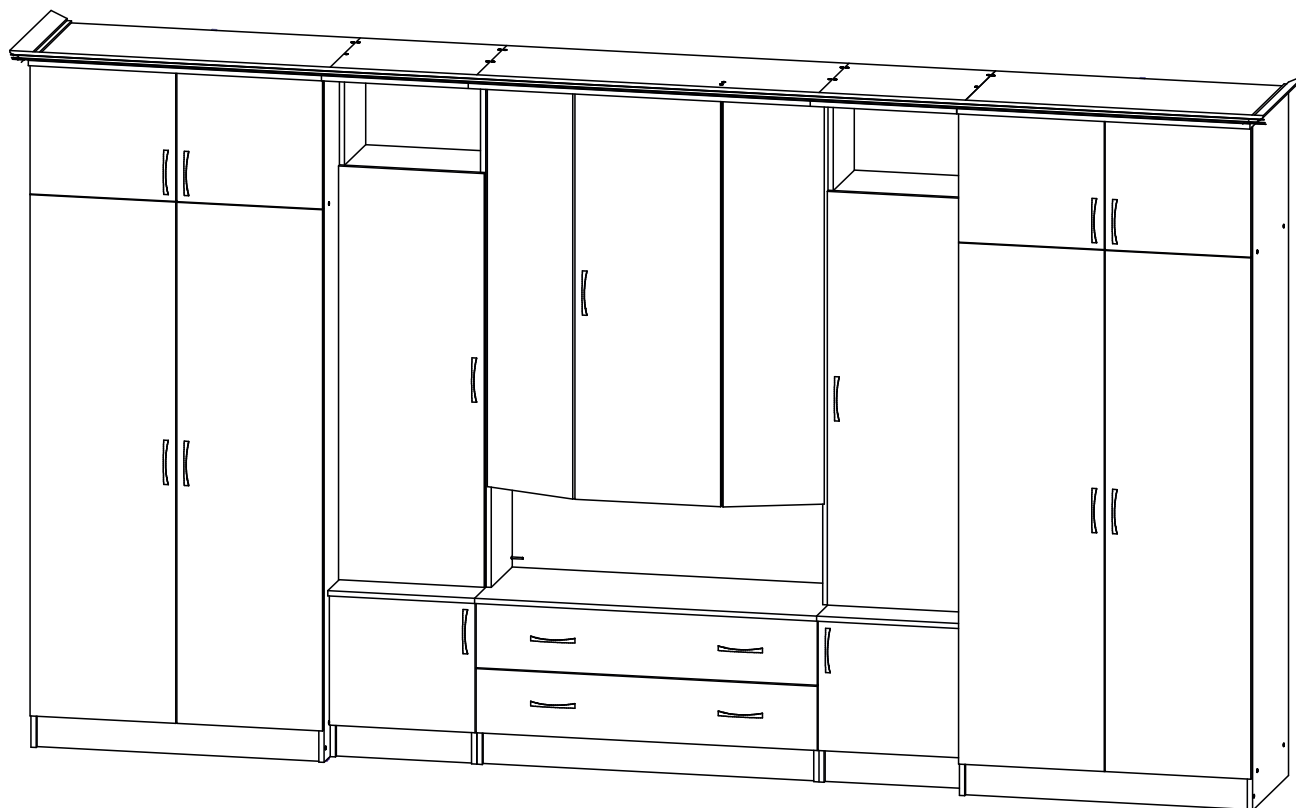


Мебельная компания «МиФ»  
Паспорт изделия  
Инструкция по сборке и эксплуатации мебели

Гостиная «Лавалетта»

3300x2116x515 (ШxВxГ)



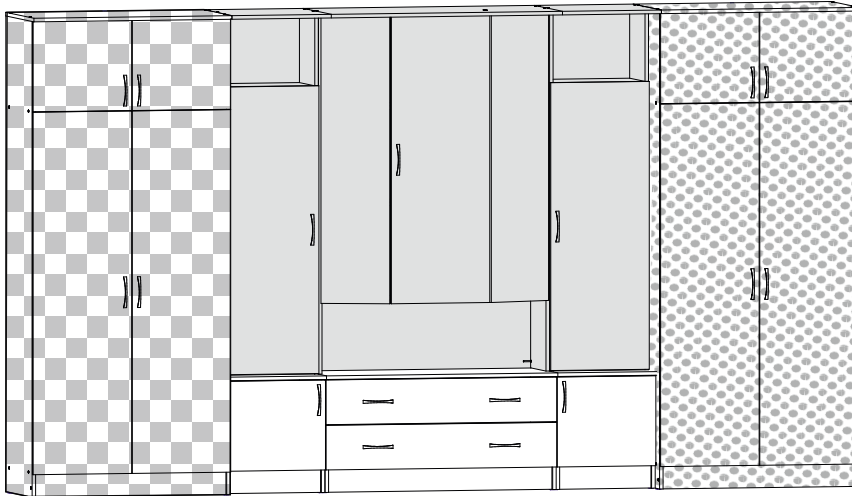
Россия, 440054, г. Пенза, ул. Аустрина, д. 139А  
Телефон: (8412)20-20-37  
E-mail: mif-penza@mail.ru  
Сайт: www.mebelmif.ru

## Комплектовочная ведомость на детали





Упаковка	Поз.	Наименование	Кол-во	Готовая деталь	
				Длина	Ширина
1	50	Боковина	2	2100	480
1	51	Боковина	2	2100	480
1	8	ДВП	2	2012	447
1	10	ДВП	2	2012	447
1	60	Профиль соедин. для ЛДВП пластик цв. ольха	2	2000	13
1	1	ДВП	2	1606	447
4	7	ДВП	1	1606	1047
5	54	Створка	4	1600	447
3	13	Боковина	1	1583	280
3	15	Боковина	1	1583	280
3	24	Боковина	1	1583	280
3	28	Боковина	1	1583	280
3	30	Боковина	1	1583	280
3	31	Боковина	1	1583	280
5	53	Створка	2	1270	305
5	55	Створка	3	1270	447
3	18	Планка	1	1254	80
2	29	Крышка	1	1050	515
2	38	Крышка	1	1050	430
5	57	Лицевая панель	2	1047	197
2	26	Вязка	1	1017	385
2	35	Вязка	1	1017	110
2	37	Цоколь	1	1017	110
3	23	Полка	2	1015	250
4	4	Дно ящика	3	970	359
2	47	Передняя стенка ящика	2	958	120
2	48	Задняя стенка ящика	2	958	120
1	42	Крышка	2	900	515
1	34	Вязка	4	867	480
2	40	Цоколь	2	867	100
3	62	Штанга бук овал	2	861	
2	32	Боковина	1	500	400
2	33	Боковина	1	500	400
2	39	Боковина	1	500	400
2	41	Боковина	2	500	400
2	46	Боковина	1	500	400
2	22	Крышка	2	450	515
2	43	Крышка	2	450	430
3	11	Вязка	4	417	280
3	19	Цоколь	2	417	100
2	44	Вязка	2	417	400
3	25	Полка	4	415	250
4	2	ДВП	2	408	1047
4	3	ДВП	3	408	447
5	52	Створка	3	397	447
5	56	Створка	3	397	447
2	36	Боковина ящика	2	380	120
2	45	Боковина ящика	1	380	120
2	49	Боковина ящика	1	380	120
3	59	Панель жесткости	1	1017	60

Сборку рекомендуется производить с помощью специалиста, так как неправильная сборка может привести к нежелательным последствиям. Инструкция даст Вам необходимые рекомендации по сборке, порядка которого просим Вас придерживаться. Перед сборкой внимательно ознакомьтесь с инструкцией, проверьте комплектность фурнитуры и разберите ее по назначению.

необходимый инструмент для сборки

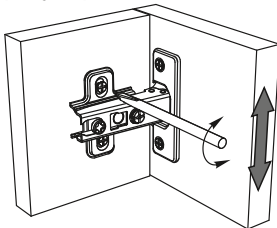


Гостиная «Макарена» состоит из функциональных блоков:

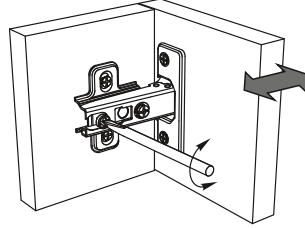
-  Надстройка
-  Шкаф бельевой
-  Тумба
-  Шкаф платяной

### Регулирование зазоров и положения дверей с петлями

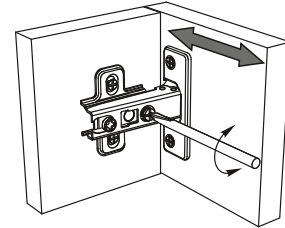
регулирование по высоте



регулирование по глубине



регулирование по ширине



<p>Петля накладная</p>  <p>36 шт</p>	<p>Евровинт 6x50</p>  <p>128 шт</p>	<p>Шкант 8x30</p>  <p>12 шт</p>	<p>Подпятник</p>  <p>20 шт</p>	<p>Полкодержатель</p>  <p>24 шт</p>	<p>Заглушка для еврвинта</p>  <p>40 шт</p>
<p>Ручка скоба 96 мм</p>  <p>18 шт</p>	<p>Кляймер</p>  <p>40 шт</p>	<p>Стяжка эксцентриковая</p>  <p>4 шт</p>	<p>Штангодержатель</p>  <p>4 шт</p>	<p>Стяжка межсекционная</p>  <p>8 шт</p>	<p>Уголок 20x20</p>  <p>8 шт</p>
<p>Шуруп 3x16</p>  <p>40 шт</p>	<p>Шуруп 4x25</p>  <p>31 шт</p>	<p>Шуруп 4x16</p>  <p>196 шт</p>	<p>Гвоздь 1,6x25</p>  <p>120 шт</p>	<p>Ключ для еврвинта</p>  <p>1 шт</p>	<p>Направляющая 350мм</p>  <p>2 компл</p>

# Схема сборки: Лавалетта (шкаф платяной)

1. Сборку необходимо производить вдвоём на чистой, ровной поверхности. Предварительно, перед сборкой определить место установки изделия. Вскрыть пакеты и согласно схеме сборки установить необходимую фурнитуру в отверстия. После этого приступить к сборке.
2. Сборка производится, тыльной стороной вниз. Соедините боковину шкафа №51, 50 с вязкой №34, после чего присоедините крышку №42 к торцам боковин №51, 50 установите цокольную планку №40 с помощью еврошурупов как показано на Схеме 1.

3. Согласно Схеме 1 прибейте подпятники к нижним торцам корпуса №50, 51.

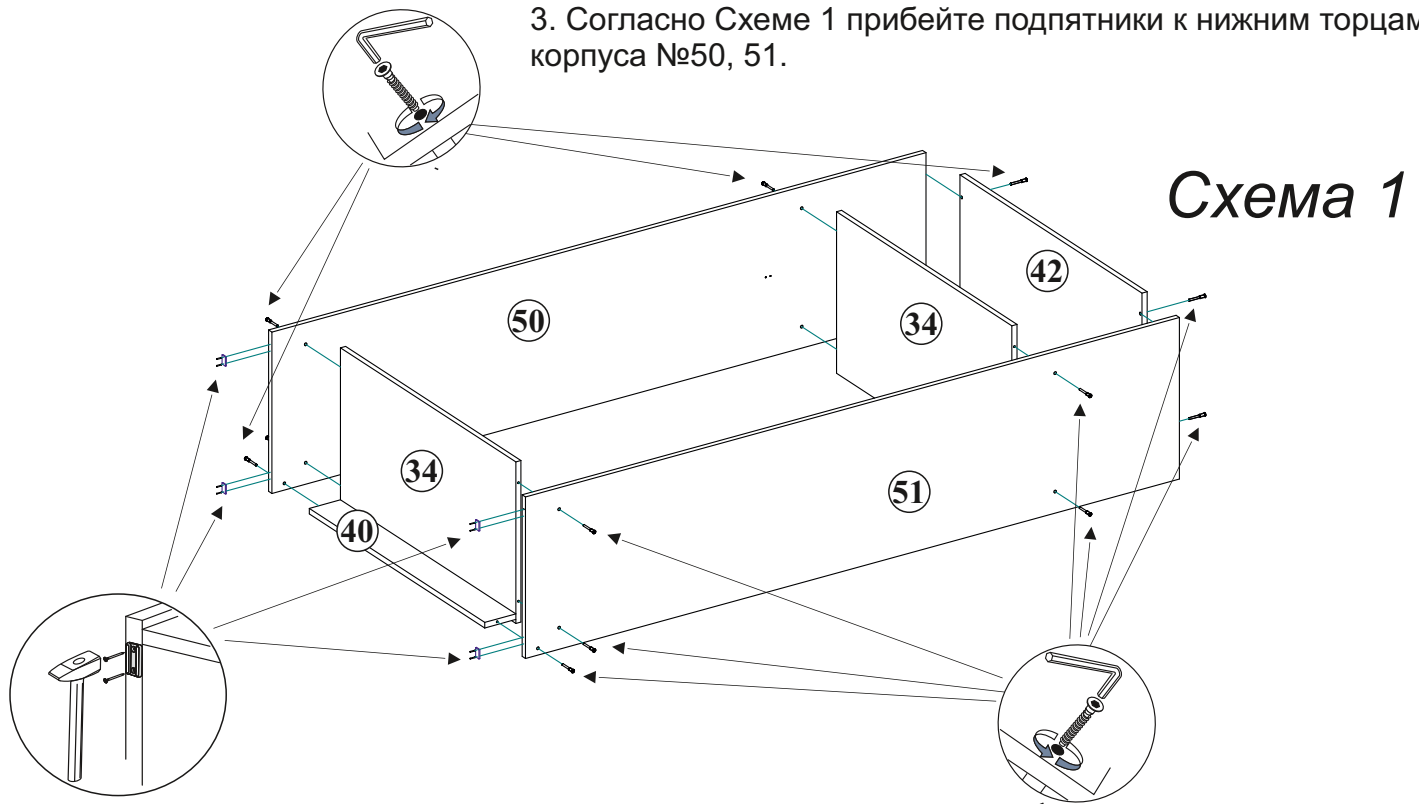
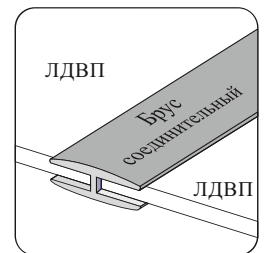
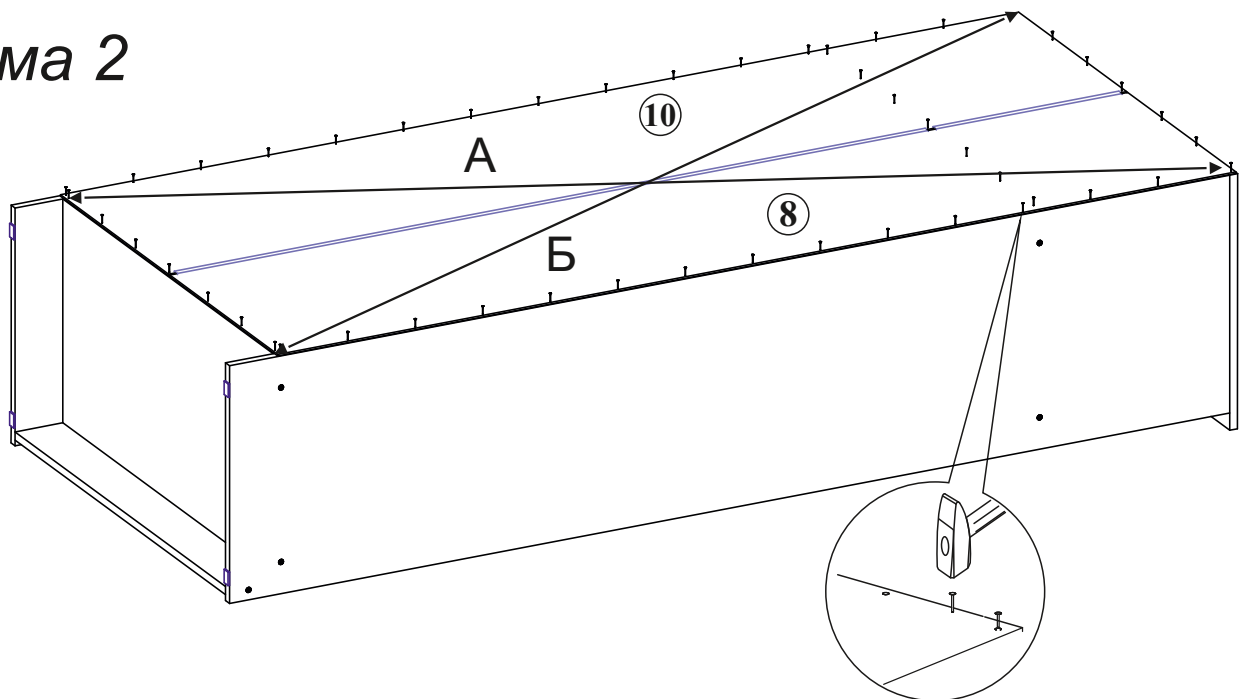


Схема 1

2. Для следующего этапа сборки необходимо, собранную конструкцию перевернуть лицевой стороной вниз. С помощью рулетки замерить диагонали **А-Б** при необходимости выровнять стороны до полного совпадения размеров **А=Б**. Не нарушая диагонали положить сверху ЛДВП №10, 8 установить соединяющую планку и аккуратно прибить гвоздями к корпусу с шагом 130-150мм согласно Схеме 2. Установите шкаф вертикальное положение, для дальнейшей сборки.



## Схема 2



3. Для установки накладных петель, положите створки №52, 54, 56 на ровную поверхность закрепите с помощью шурупов 4x16 петли к створкам шкафа согласно Схеме 3.

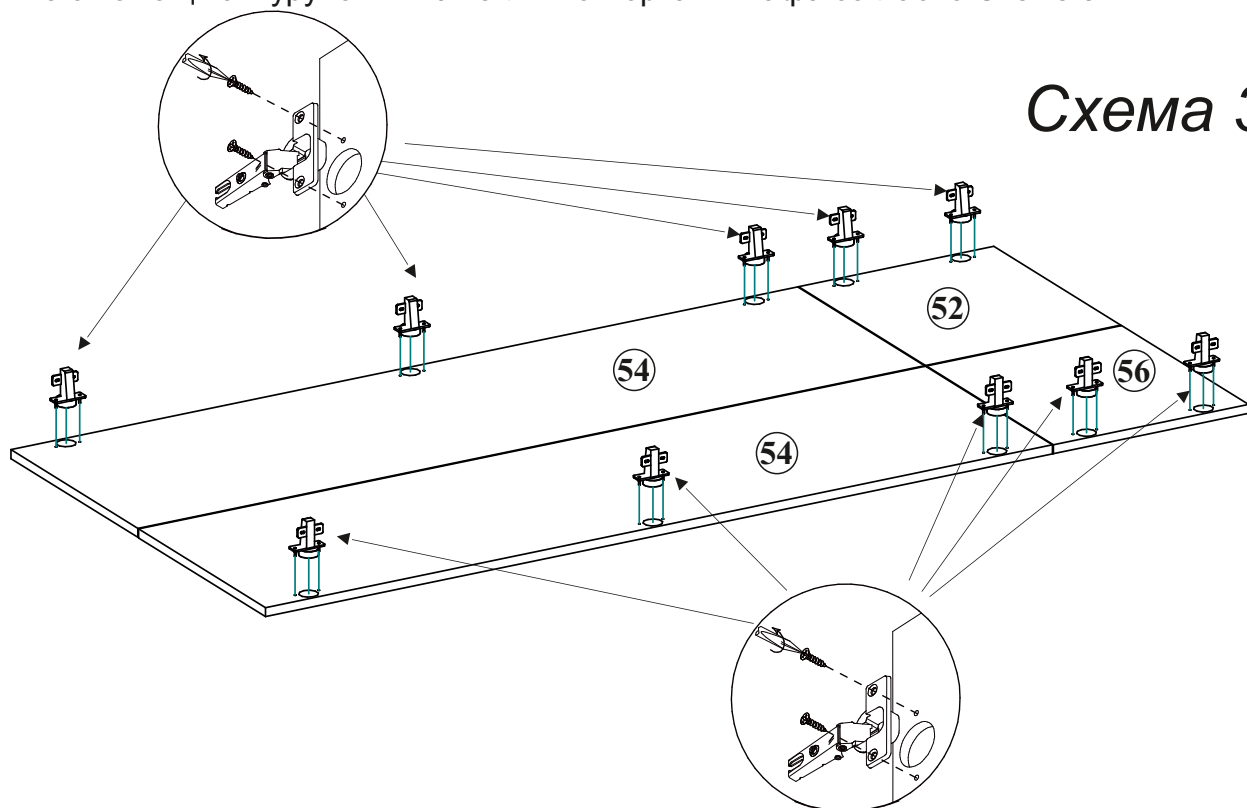


Схема 3

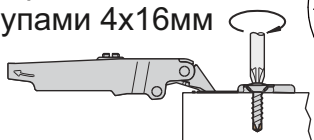
4. Установите ответные планки петель на боковые стенки корпуса № 50, 51 закрепив их шурупами 4x16, согласно Схеме 4.

Схема 4

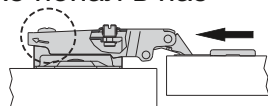
Установите площадку на боковину № 50, 51 зафиксируйте ее с помощью отвертки или шуруповерта шурупами 4x16мм



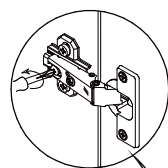
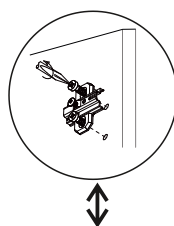
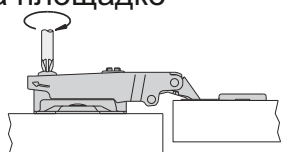
Установите петлю в отверстия на фасаде №54, 52 и зафиксируйте ее с помощью отвертки или шуруповерта шурупами 4x16мм



Скользящим движением установите петлю на установочную площадку таким образом, чтобы винт на площадке попал в паз фасадной петли



Зафиксируйте петлю на площадке с помощью винта, расположенного на площадке



шуруп 4x16

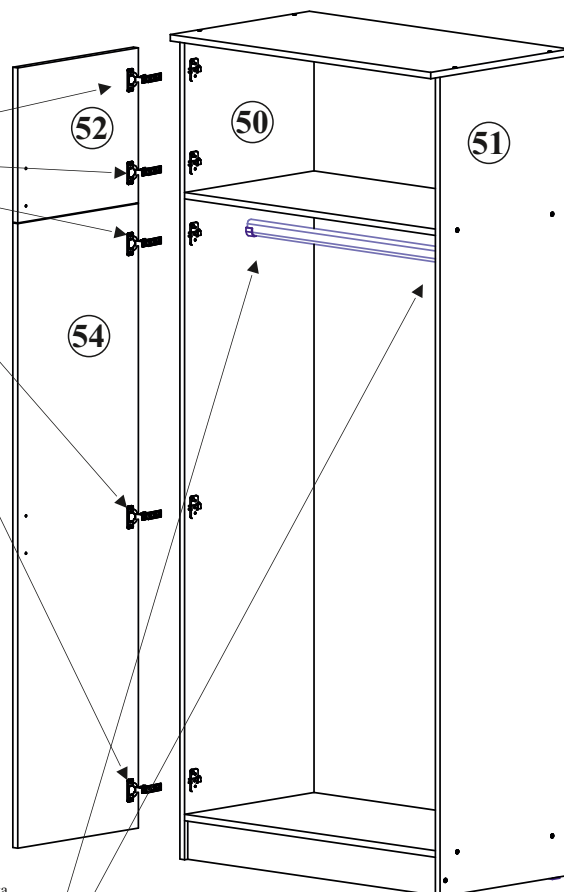
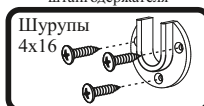


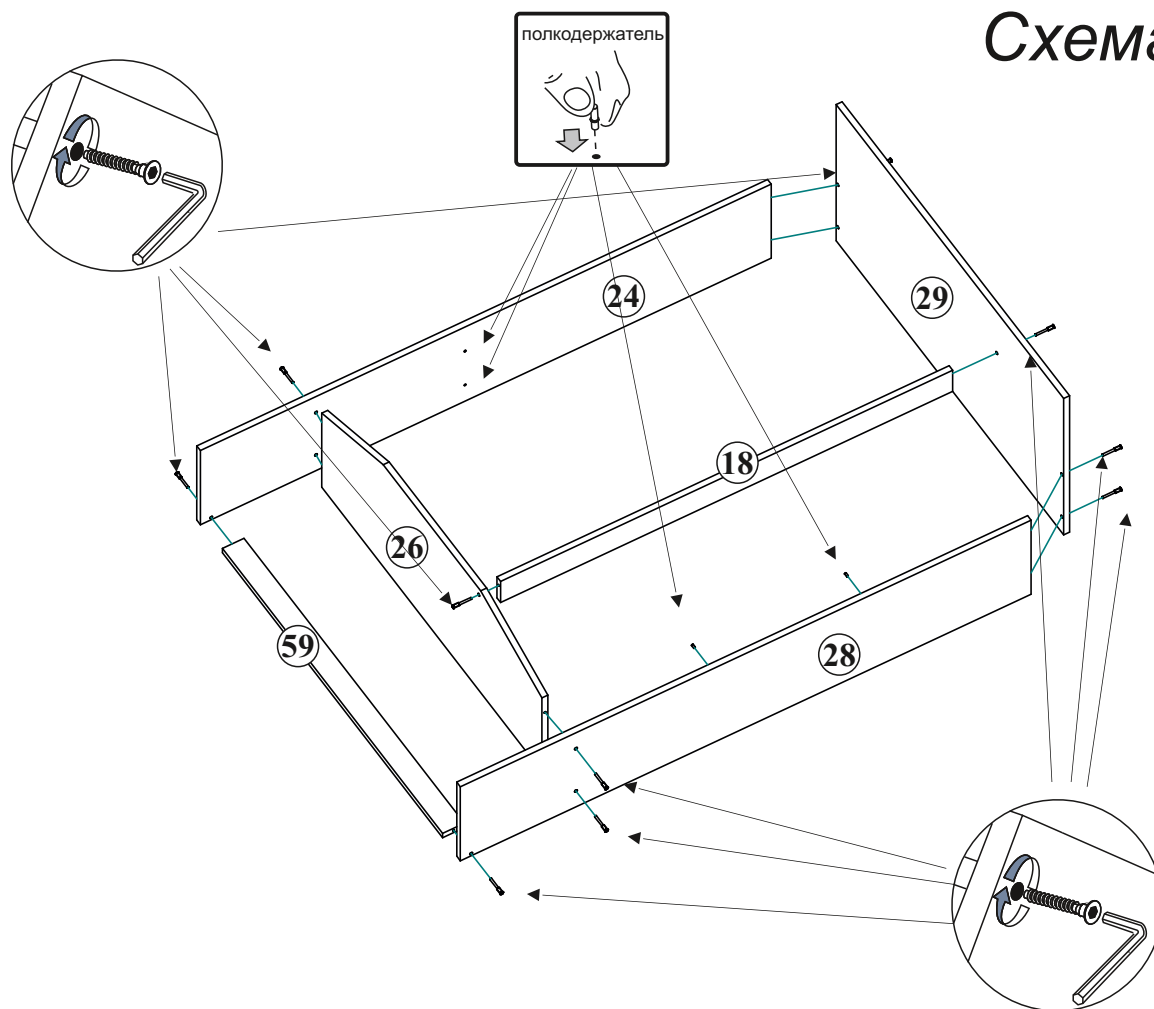
схема монтажа штангодержателя



Шурупы 4x16

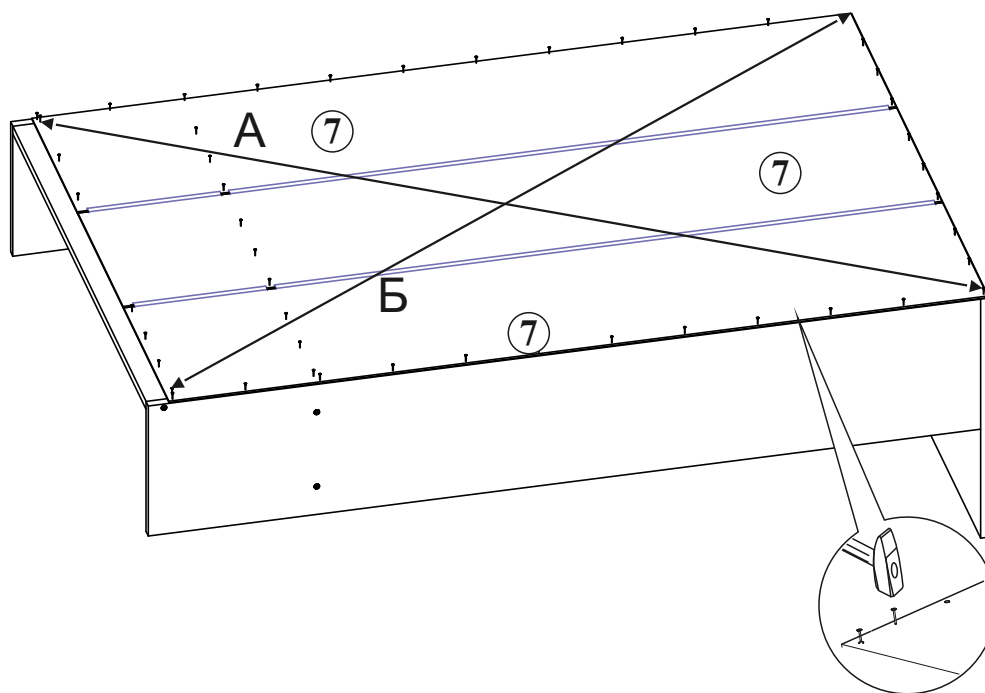
## Сборка надстройки

5. Сборка надстройки производится, тыльной стороной вниз. Соедините боковину шкафа №24, 28 с вязкой №26, после чего присоедините крышку №29 к боковинам №24, 28 установите планку жесткости №59 (если она предусмотрена в данной комплектации) с помощью еврошурупов как показано на Схеме 5. К собранной конструкции присоедините планку №18 используя еврошурупы.

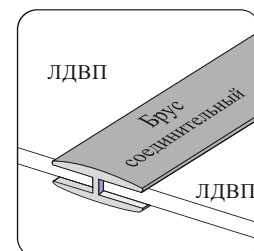


### Схема 5

6. Для следующего этапа сборки необходимо, собранную конструкцию перевернуть лицевой стороной вниз. С помощью рулетки замерить диагонали **А-Б** при необходимости выровнять стороны до полного совпадения размеров **А=Б**. Не нарушая диагонали положить сверху ЛДВП №7 установить соединяющую планку и аккуратно прибить гвоздями к корпусу с шагом 130-150мм согласно Схеме 6. Установите надстройку вертикальное положение, для дальнейшей сборки.



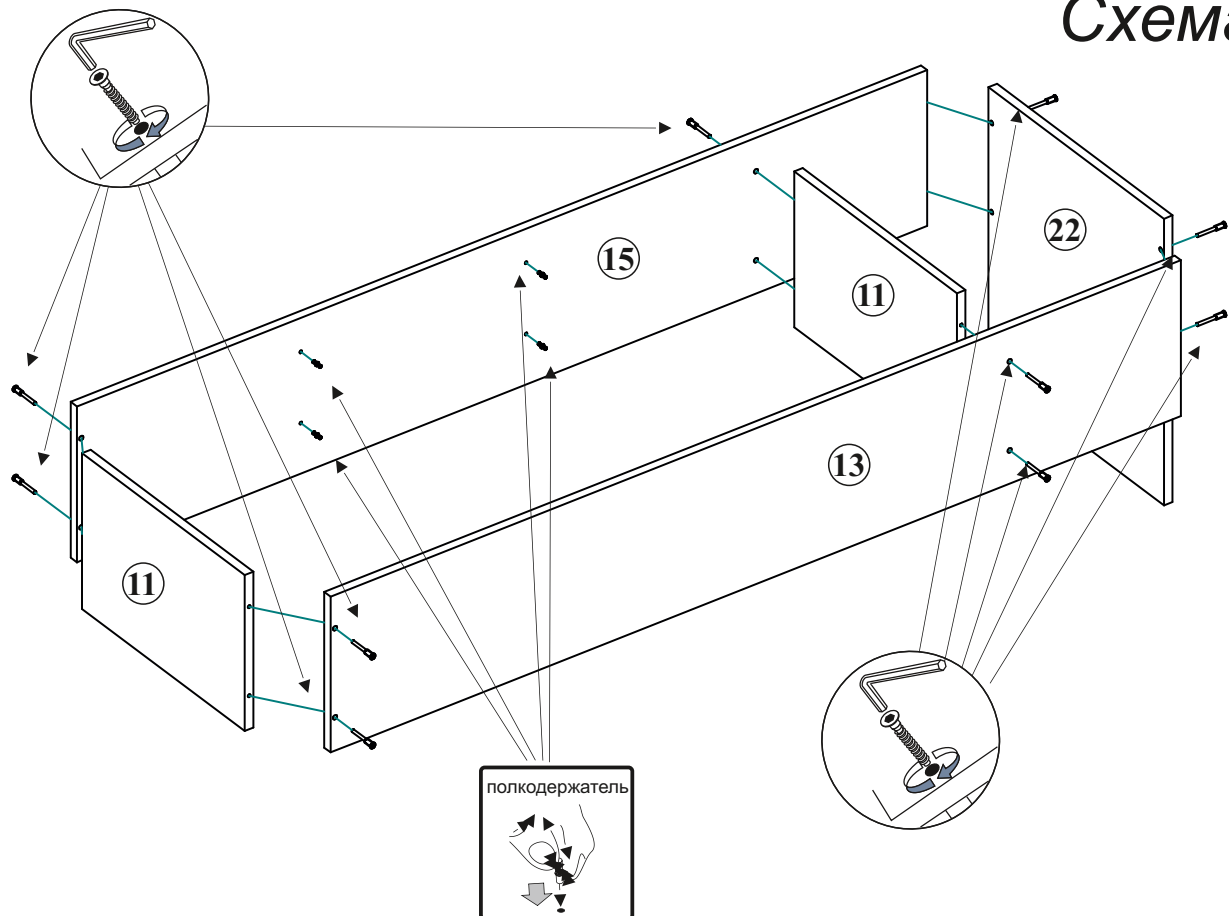
### Схема 6



## Сборка надстройки боковых шкафов

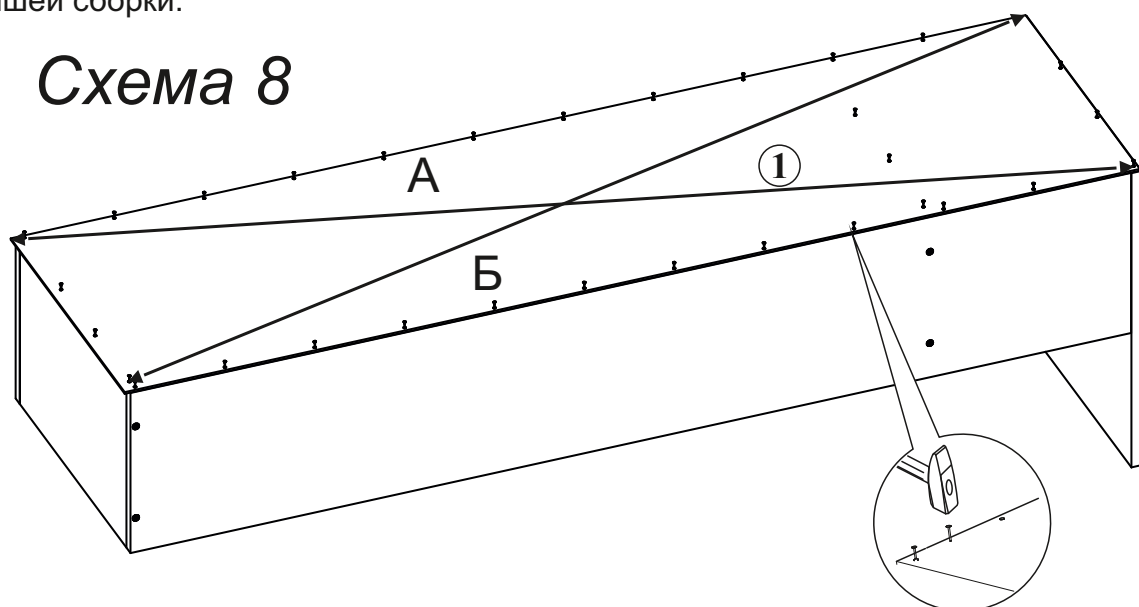
7. Сборка боковых частей левой и правой надстройки производится идентично. Сборка производится тыльной стороной вниз. Соедините боковину №15, 13 (30, 31), с вязками № 11, после чего закрепите крышку №22 к боковинам №15, 13 (30,31) с помощью еврошурупов как показано на Схеме 7.

### Схема 7



8. Для следующего этапа сборки необходимо, собранную конструкцию перевернуть лицевой стороной вниз. С помощью рулетки замерить диагонали **А-Б** при необходимости выровнять стороны до полного совпадения размеров **А=Б**. Не нарушая диагонали положить сверху ЛДВП №1 (установить соединяющую планку) и аккуратно прибить гвоздями к корпусу с шагом 130-150мм согласно Схеме 8. Установите надстройку вертикальное положение, для дальнейшей сборки.

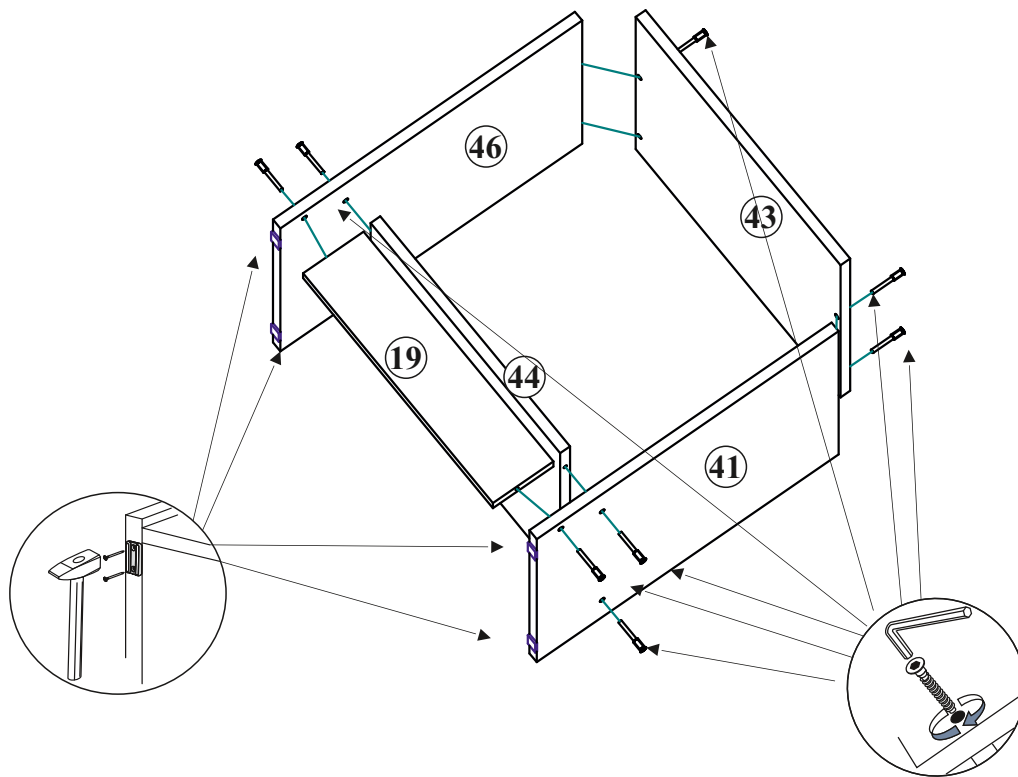
### Схема 8



## Сборка боковых тумб

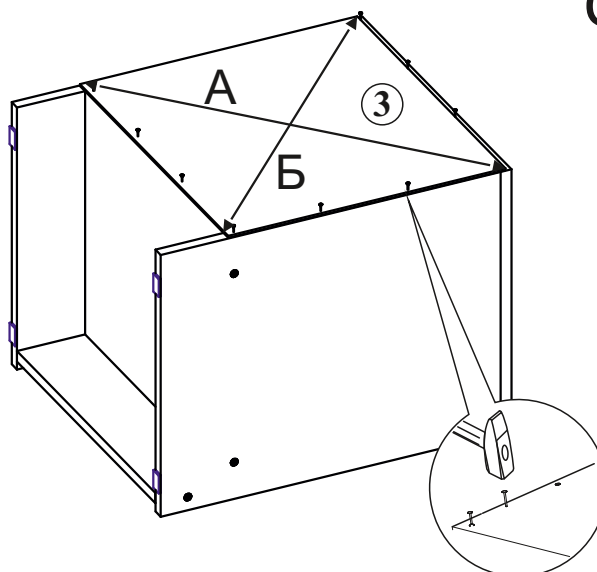
9. Сборка левой и правой тумбы надстройки производится идентично. Сборка производится тыльной стороной вниз. Соедините боковину тумбы №46, 41 (41, 39), с вязкой № 44, после чего закрепите крышку №43 к боковинам №46, 41 (41,39), с помощью еврошурупов закрепите цоколь №19 как показано на Схеме 9.

### Схема 9



10. Для следующего этапа сборки необходимо, собранную конструкцию перевернуть лицевой стороной вниз. С помощью рулетки замерить диагонали **А-Б** при необходимости выровнять стороны до полного совпадения размеров **А=Б**. Не нарушая диагонали положить сверху ЛДВП №3 (установить соединяющую планку) и аккуратно прибить гвоздями к корпусу с шагом 130-150мм согласно Схеме 10. Установите тумбу вертикальное положение, для дальнейшей сборки.

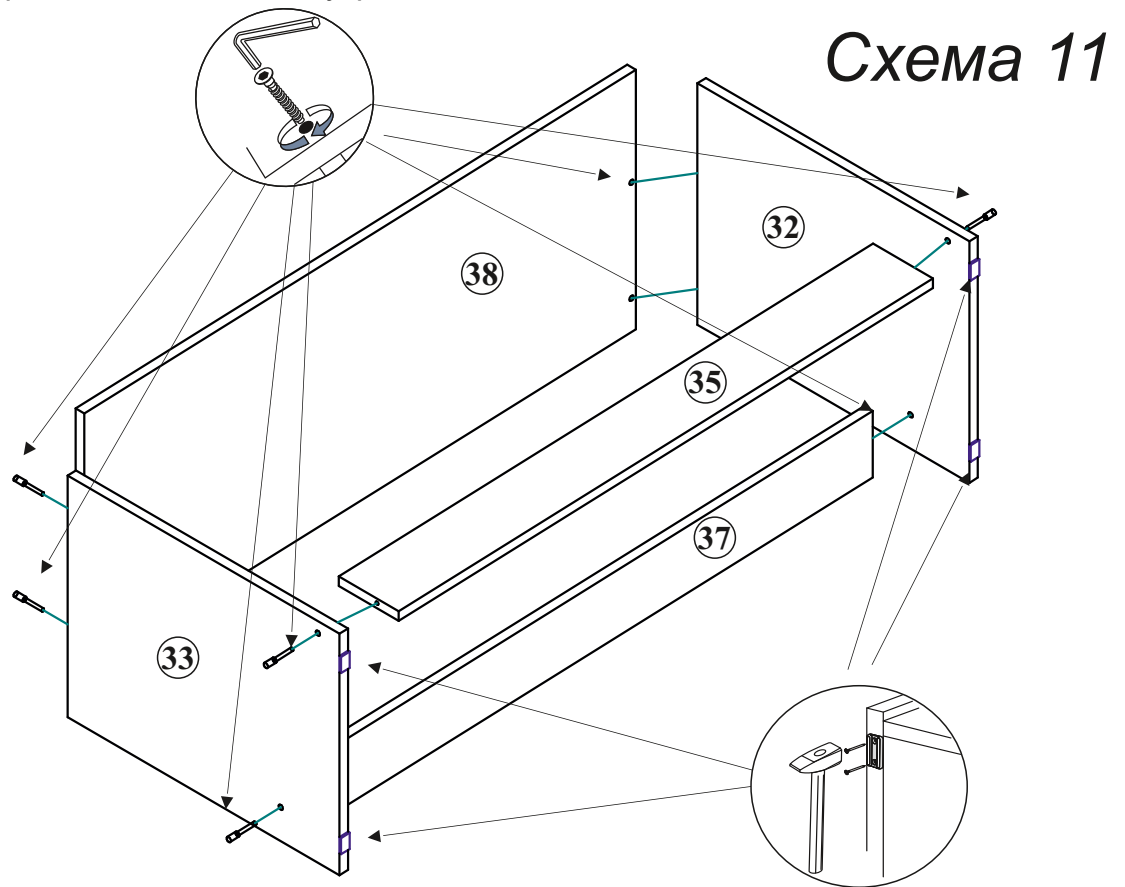
### Схема 10





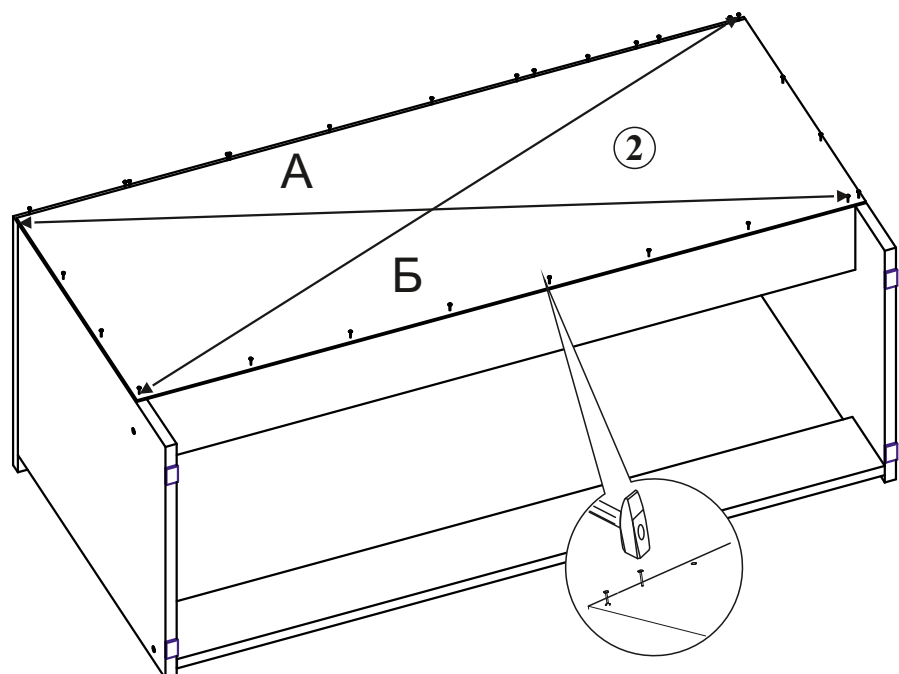
## Сборка центральной тумбы

11. Сборка центральной тумбы надстройки производится тыльной стороной вниз. Соедините боковину тумбы №33, 32, с вязкой № 37, после чего закрепите крышку №38 к боковинам №33, 32 с помощью еврошурупов, затем закрепите цоколь №37 как показано на Схеме 11. Так же необходимо установить на боковины №32, 33 тумбы телескопические направляющие выдвижных ящиков, по разметке расположенной на внутренней части боковин.



12. Для следующего этапа сборки необходимо, собранную конструкцию перевернуть лицевой стороной вниз. С помощью рулетки замерить диагонали **А-Б** при необходимости выровнять стороны до полного совпадения размеров **А=Б**. Не нарушая диагонали положить сверху ЛДВП №2 (установить соединяющую планку) и аккуратно прибить гвоздями к корпусу с шагом 130-150мм согласно Схеме 12. Установите тумбу вертикальное положение, для дальнейшей сборки.

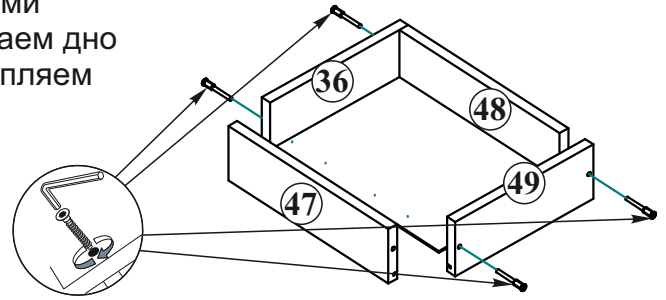
## Схема 12



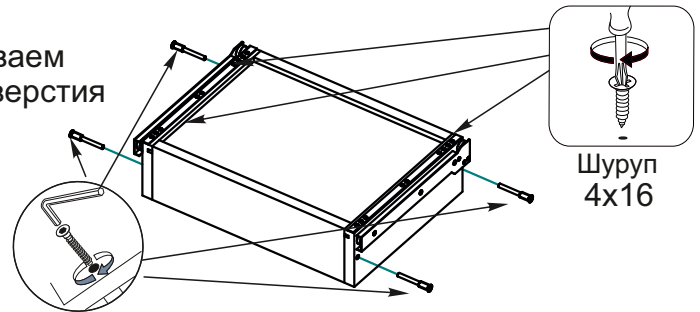
## Сборка выдвигающих ящиков

## Схема 13

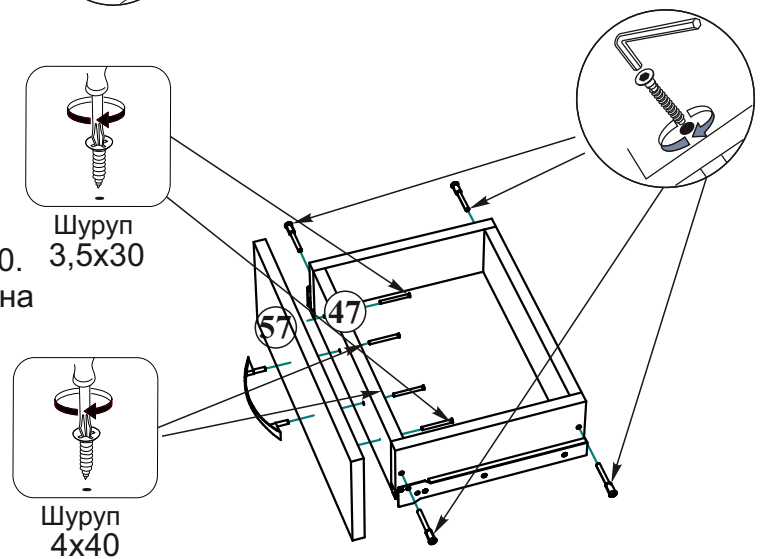
13. Соединяем заднюю стенку ящика №48 с боковинами ящика №36, 49 евроинтами, в паз ящика устанавливаем дно № 4 и закрываем передней стенкой ящика №47 закрепляем евроинтами в отверстия согласно Схеме 13



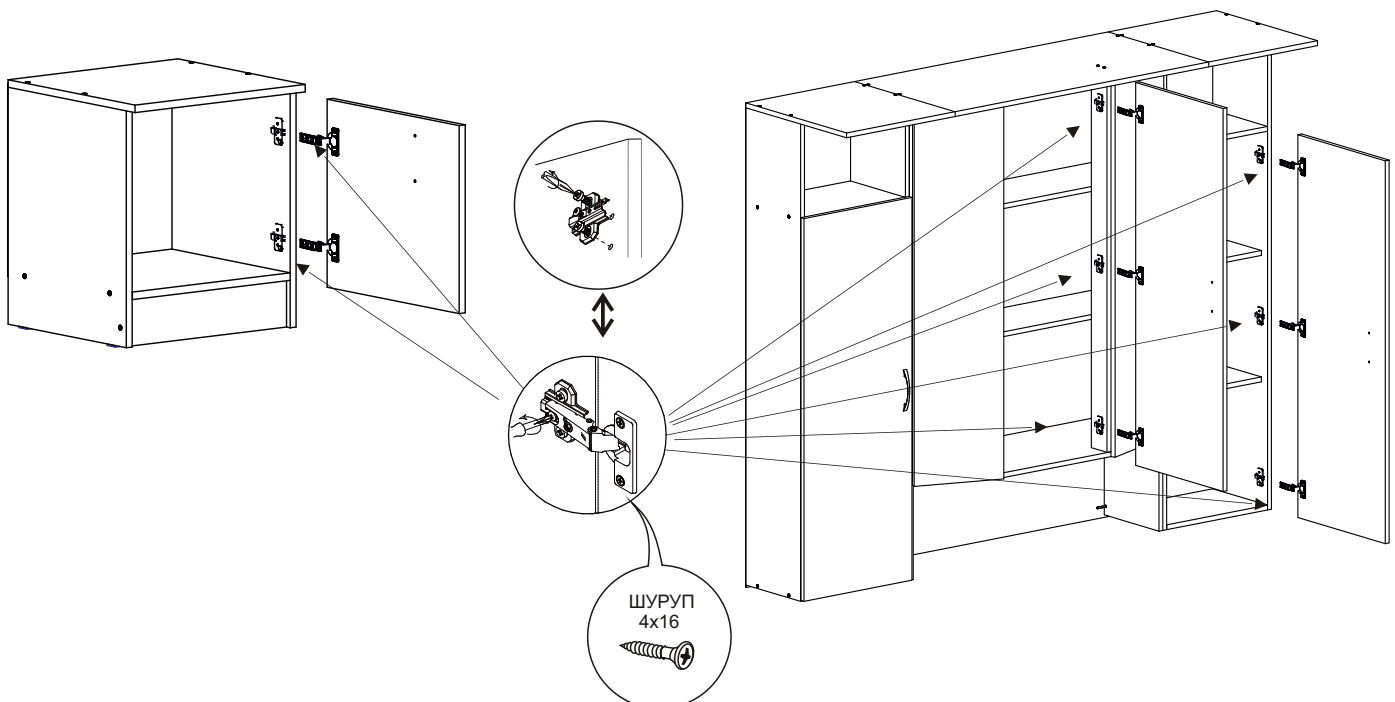
14. Переворачиваем ящик дном в верх, устанавливаем телескопические направляющие в намеченные отверстия с помощью шурупов 4x16.



15. К передней стенке ящика №47 закрепляем лицевую панель №57 с помощью шурупов 3,5x30. С помощью шурупов 4x40 устанавливаем ручку на лицевую панель №57. Второй ящик собирается идентично в приведенной схеме сборки №13.

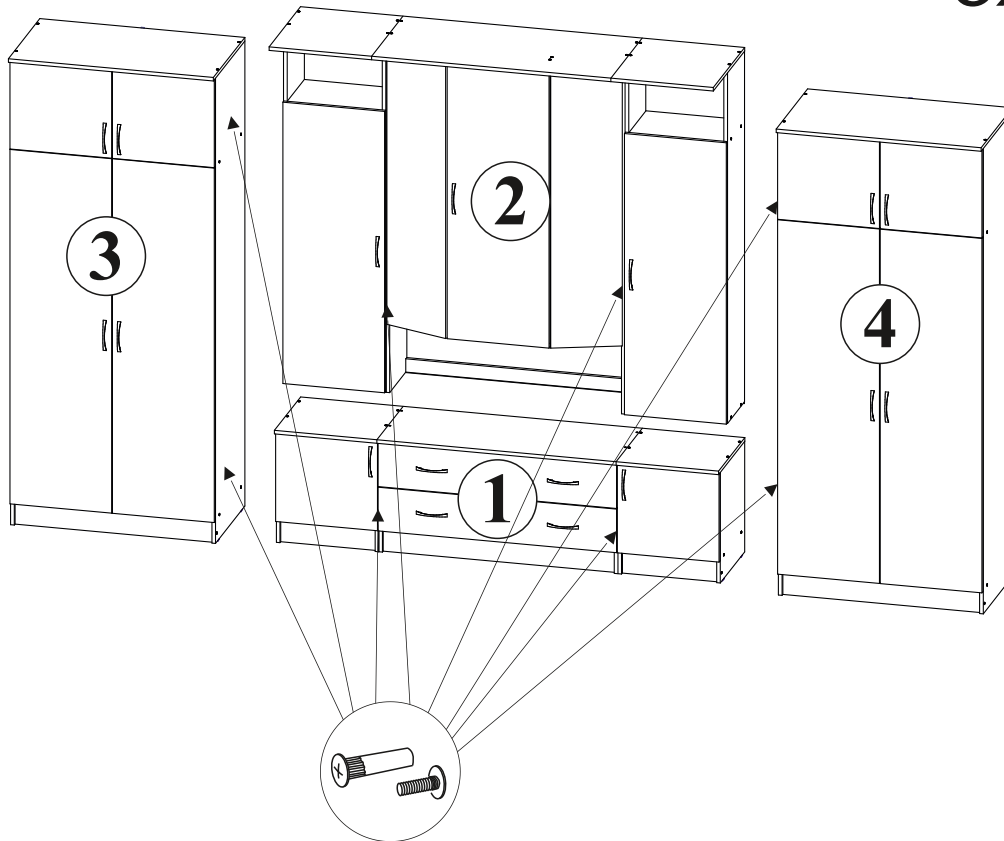


16. Установите ответные планки петель на боковые стенки корпусов боковых тумб и центральной надстройки, закрепив их шурупами 4x16, согласно Схеме 4.



17. На заключительном этапе сборки гостиной необходимо ранее собранные изделия соединить между собой. Установите центральную тумбу №1 присоединив к ней правую и левую тумбу как показано на Схеме 14, соединив их между собой межсекционными стяжками. Далее установите центральную часть надстройки №2 на тумбу, к центральной части надстройки присоедините левую и правую надстройку закрепив их между собой межсекционными стяжками. К собранной конструкции присоедините шкафы №3,4 закрепив их к надстройке и тумбе межсекционными стяжками, этап сборки гостиной закончен.

**Схема 14**



## Инструкция по уходу за мебелью и правила эксплуатации

Для поддержания надлежащего внешнего вида и увеличение срока эксплуатации рекомендуется соблюдать следующие общие правила:

1. Мебель должна эксплуатироваться в сухих и теплых помещениях, имеющих отопление и вентиляцию при температуре воздуха не ниже +1° и не выше +40°, относительной влажности 65-85%.
2. Расположение мебели ближе одного метра от отопительных приборов и других источников тепла, а также под прямыми солнечными лучами, вызывает ускоренное старение покрытия и деформацию мебельных щитов.
3. Поверхность деталей мебели следует оберегать от попадания влаги во избежание разбухания каркасов, фасадов и столешницы, отклеивания кромок на боковых поверхностях.
4. Следует оберегать поверхность мебели и ее конструктивные элементы от механических повреждений, которые могут быть вызваны воздействием твердых предметов, абразивных порошков, а также чрезмерными физическими нагрузками.
5. Изделия мебели необходимо устанавливать на ровные поверхности.
6. Рекомендуется для чистки преимущественно пользоваться мягкой тканью или замшей, смоченной и хорошо отжатой перед использованием. Всегда тщательно высушивайте (протирайте сухой тканью) смоченные участки по окончании чистки. Не следует использовать средства, обладающие абразивными свойствами, а также губки с покрытием из металлического волокнообразного или стружечного материала при чистке.
7. В процессе эксплуатации мебели возможно ослабление крепежной фурнитуры, необходимо осуществлять «затяжку» всех изделий металлофурнитуры, осуществляющих крепеж и регулировку узлов, обеспечивающих открывание и трансформацию подвижных элементов.

### Общие технические указания по сборке.

Для удобства транспортировки и предохранения от повреждений, мебель поставляется в разобранном виде в индивидуальной упаковке. Вы можете собрать ее самостоятельно, либо воспользоваться услугами квалифицированных сборщиков. Не приступайте к сборке, не ознакомившись с инструкцией!

Проверить комплектность каждой упаковки, согласно комплектовочной ведомости. **При обнаружении дефектов или не комплектности к сборке не приступать. Обратитесь к продавцу.** ВНИМАНИЕ! Не рекомендуется одновременно вынимать детали из всех упаковок во избежание их смешивания (можете перепутать детали). Проверить наличие фурнитуры.

Во избежание перекосов и повреждений, а также загрязнения мебели, сборку производить на ровном полу, покрытом тканью или бумагой. Необходимо соблюдать осторожность, чтобы не повредить поверхность деталей. В сборке сложных и больших изделий желательно участие двух человек. Перед началом сборки необходимо определить расположение деталей в изделии в соответствии со схемами сборки и инструкцией.

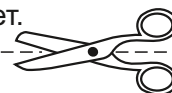
Производитель оставляет за собой право вносить незначительные изменения в конструкцию, не изменяющую внешний вид и дизайн изделия без предварительного уведомления.

Поставщик гарантирует соответствие товаров требованиям ГОСТа 16371-14 при соблюдении условий транспортировки, хранения, сборки (для мебели поставляемой в разобранном виде), эксплуатации.

Гарантийный срок эксплуатации мебели: детской и для общественных помещений - 18 месяцев, бытовой – 24 месяца. Гарантийный срок при розничной продаже через торговую сеть исчисляются со дня продажи мебели, но в пределах 30 месяцев со дня ее изготовления. Срок эксплуатации 10 лет.



Россия, 440054, г.Пенза,  
ул. Аустрина, д. 139А  
Телефон: +7(8412)20-20-37  
E-mail: mif-penza@mail.ru  
<http://mebelmif.ru>



отрезать и  
приклеить

Гостиная «Жасмин»

Соответствует  
ГОСТ 16371-14

Дата изготовления: 20\_\_\_\_ год  
Гарантийный срок эксплуатации 24 мес.  
Срок службы изделия 10 лет.  
Материал: ЛДСП