

## ДОРОГОЙ ПОКУПАТЕЛЬ!

Компания "Формула мебели" выражает Вам признательность за предоставленное нам доверие в выборе мебели. Гарантирует надёжное качество продукции при соблюдении требований инструкции по эксплуатации.

Предприятие-изготовитель оставляет за собой право вносить изменения в конструкцию изделия с целью улучшения технологических свойств мебели.

## ПРАВИЛА УХОДА ЗА МЕБЕЛЬЮ

1. Благоприятной средой для сохранности мебели являются сухие, проветриваемые помещения с температурой воздуха не ниже +10гр и не выше +40гр, цельсия при относительной влажности воздуха 45-70%(ГОСТ 16371-93). Сырость и близкое расположение источников тепла вызывает ускоренное старение защитно-декоративного покрытия, а также деформацию мебельных щитов.
2. Поверхность деталей следует оберегать от попадания воды, щелочей, растворителей, а также механических повреждений.
3. На поверхность мебели не следует ставить горячие предметы.
4. Освежать поверхности изделия рекомендуется специальными составами по уходу за мебелью, которые продаются в магазинах.
5. Во избежании перекосов, двери изделий постоянно держать закрытыми.
6. Пыль с поверхности изделия удаляют сухой фланелевой тканью.

## ГАРАНТИИ ИЗГОТОВИТЕЛЯ

1. Приобретая изделия мебели, убедитесь в полной комплектности набора и отсутствии механических повреждений комплектующих, облицовки.
2. Предприятие-изготовитель несёт ответственность за соответствие товара предъявляемым требованиям, при условии соблюдения потребителем правил транспортировки, сборки и ухода за мебелью.
3. За механические повреждения, возникшие во время транспортировки, сборки или хранения мебели, предприятие-изготовитель ответственности не несёт.
4. Претензии от покупателей принимаются магазинами, продавшими товар, в течении гарантийного срока-12 месяцев со дня приобретения мебели, с обязательным приложением товарного чека и упаковочного талона.
5. Предприятие-изготовитель не рассматривает претензии, поступающие непосредственно от потребителей, без обращения в торгующую организацию.
6. Предприятие-изготовитель не отвечает за дефекты, появившиеся в результате несоблюдения покупателем правил эксплуатации, сборки, транспортировки и ухода за мебелью.
7. Предприятие-изготовитель вправе вносить изменения в конструкцию изделия и фурнитуру без уведомления покупателя.

## ИНСТРУКЦИЯ ПО СБОРКЕ ПОЛКИ "ДЕЛЬТА-17"

Комплектовочная ведомость. Фурнитура

№ поз	Наименование	Изображение	Кол-во	№ поз	Наименование	Изображение	Кол-во
1	Ручка-скоба 96мм		1	7	Стяжка межсекционная 32мм		4
2	Винт М4х22		2	8	Полкодержатель 5 x 15		6
3	Винт-стяжка конфирмат 7х50мм		24	9	Саморез 4 x 13		4
4	Заглушка к стяжке (в конфирмат)		24	10	Саморез 4 x 16		4
5	Навеска		2	11	Гвоздь 2 x 25 цинк		40
6	Петля 4-х шарнирная вкладная		2				

Упаковка

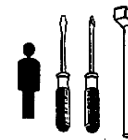
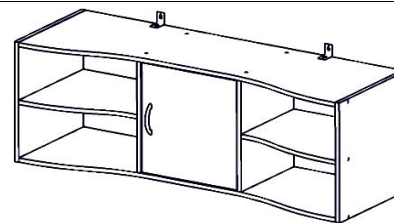
Комплектовочная ведомость. Детали				№ упак	Состав упаковки
№ поз	Наименование детали	Размеры, мм	Кол-во	1	1,2,3,4,5,7+фурнитура
1	Щит вертикальный	460 x 426 x 16	2	2	6(1шт)
2	Щит вертикальный	426 x 350 x 16	2		
3	Щит горизонтальный	1268 x 426 x 16	2	<b>Всего упаковок 2</b>	
4	Щит горизонтальный	410 x 426 x 16	2		
5	Полка съёмная	413 x 330 x 16	1		
6	Фасад распашной	420 x 412 x 16	1		
7	Стенка задняя	454 x 432 x 3,2	3		

**ВНИМАНИЕ!** К сборке допускаются сборщики, имеющие соответствующую подготовку и квалификацию. Сборку осуществлять согласно приложенной схеме, опираясь на чертёж. Сборку корпуса производить в горизонтальном положении. Детали имеют всю необходимую для сборки присадку.

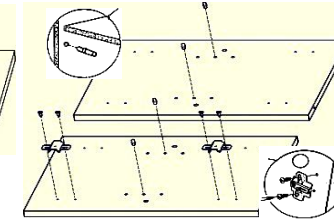
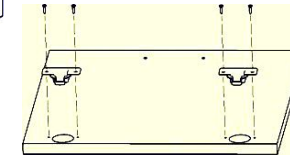
## ПОДГОТОВКА ДЕТАЛЕЙ К СБОРКЕ

Установить на деталь(2)

полкодержатели(8). Установить на одну из деталей(2)-в зависимости от открывания фасада ответные планки петли(6) с помощью саморезов(10).

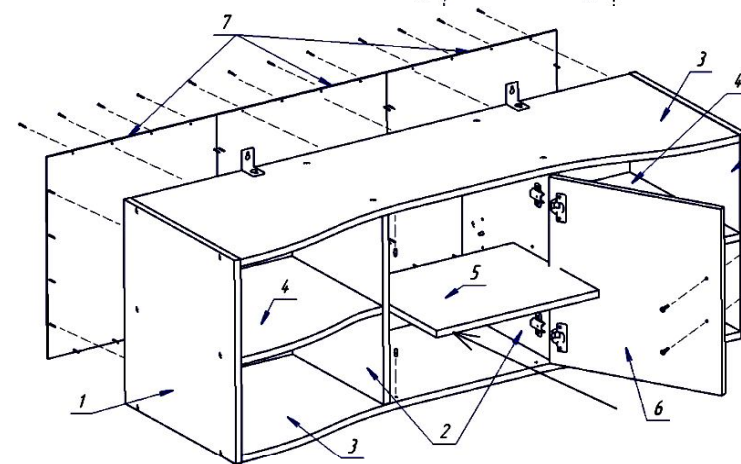
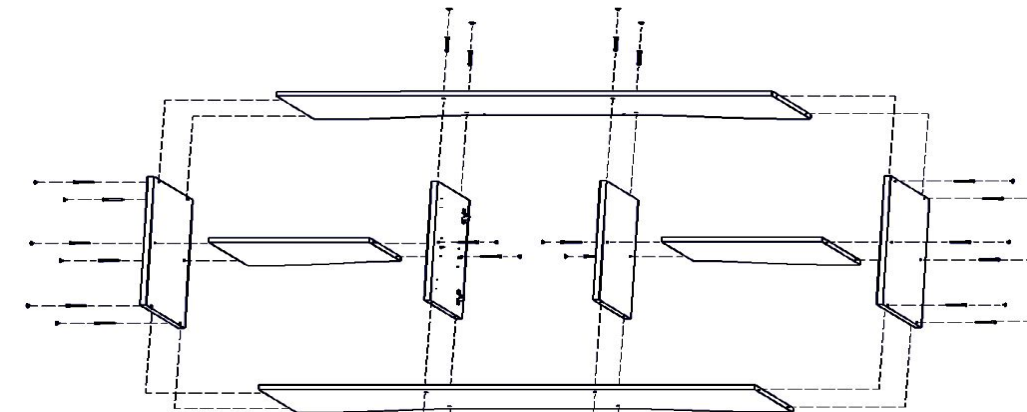


Установить на деталь(6) петли(6) с помощью саморезов(9).



## СБОРКА ИЗДЕЛИЯ

1. Соединить деталь(1) с деталями(3,4) с помощью стяжки(3). Соединить деталь(2) с деталями(3,4) с помощью стяжки(3). Установить заглушки(4).



2. Установить задние стенки(7) с помощью гвоздей(11). Установить полкодержатели(8) в детали(3) в качестве основания. Навесить фасад(6). Установить ручку(1) с помощью винтов(2), предварительно просверлив отверстия диаметром 5мм в местах установки ручки. Отрегулировать зазоры. Установить полку(5) на полкодержатели(8).

При установке изделия на постоянное место возможно соединение данного изделия к другому изделию при помощи стяжки(7), предварительно просверлив отверстия диаметром 5мм в детали(1). Если изделие устанавливается независимо, используется навеска(5), для установки которой необходимо в детали(3) просверлить отверстия диаметром 8мм под болт навески.