

## Уважаемый покупатель!

Благодарим за выбор мебели марки «RINNER». В целях сохранности наша мебель поставляется в разобранном виде. Напоминаем, что в стоимость изделия услуга сборки не включена. Если Вы предпочли собрать мебель самостоятельно, надеемся, что процесс сборки доставит Вам удовольствие и не займет много времени.

При покупке мебели настоятельно рекомендуем убедиться в наличии всех деталей, сверяясь с комплектующей ведомостью, т.к. после сборки изделия претензии по количеству и качеству сборочных единиц не принимаются.

Во избежание недоразумений, просим внимательно следовать алгоритму сборки изделия.

## **Рекомендации по сборке**

Перед началом сборки и дальнейшей эксплуатации внимательно ознакомьтесь с настоящим руководством и следуйте его рекомендациям.

Для Вашего удобства рекомендуем собирать мебель вдвоем, на ровной поверхности, соблюдая последовательность согласно представленной схеме.

## **Технические данные**

Габаритные размеры:

Высота (мм): 744

Глубина (мм): 850

Ширина (мм): 2056

Вес (кг): 82

## **Правила пользования и эксплуатации изделия**

Уважаемый покупатель, срок эксплуатации мебели напрямую зависит от Вашего бережного отношения к ней.

- Не допускайте попадания воды на изделие во избежание разбухания поверхностей. В случае контакта с водой, насухо протрите поверхность мягкой тканью.
- Не ударяйте поверхности острыми, тяжелыми или твердыми предметами.
- Не ставьте на поверхность раскаленные предметы.
- При чистке, во избежание повреждения поверхностей, не используйте щетки, жесткие ткани, зернистые порошки. Для ухода за мебелью используйте специальные средства, предназначенные для мебели.
- Температура нагрева элементов мебели не должна превышать +40°C.
- Не допускается попадание на поверхность веществ, таких как растворители, бензин, обезжиривающие средства и т. п.
- Периодически, в случае ослабления резьбовых соединений, необходима их подтяжка.
- Если у Вас возникнет желание самостоятельно модифицировать изделие, помните, что в этом случае наша гарантия на товар распространяться не будет.
- Несоблюдение каких-либо из вышеуказанных условий, повлекшее возникновение недостатков мебели, является основанием утраты права на гарантийное обслуживание.

## **Гарантийные обязательства**

Изготовитель гарантирует соответствие изделия требованиям нормативных документов ГОСТ и соответствию мебели и материалов для ее изготовления Сертификату соответствия. В случае приобретения уцененной мебели претензии по качеству и внешнему виду не принимаются.

Срок службы изделия – 7 лет; срок гарантии – 12 месяцев.

Комплектовщик-



## **ПАСПОРТ**

**Кровать «Walker» M13 «Кровать с ящиками»**

**ТО-13067023-2015**

Наименование	Индекс позиции
Кровать «Walker» M13 «Кровать с ящиками»	20-01-04 Цвет:



## **Произведено:**

Россия  
ООО «РИННЭР»  
Удмуртская республика  
г. Ижевск ул. Пойма 91/5  
e-mail: [mebel@rinner.ru](mailto:mebel@rinner.ru)  
[www.rinner.ru](http://www.rinner.ru)  
т/ф (3412) 517-223; 517-222

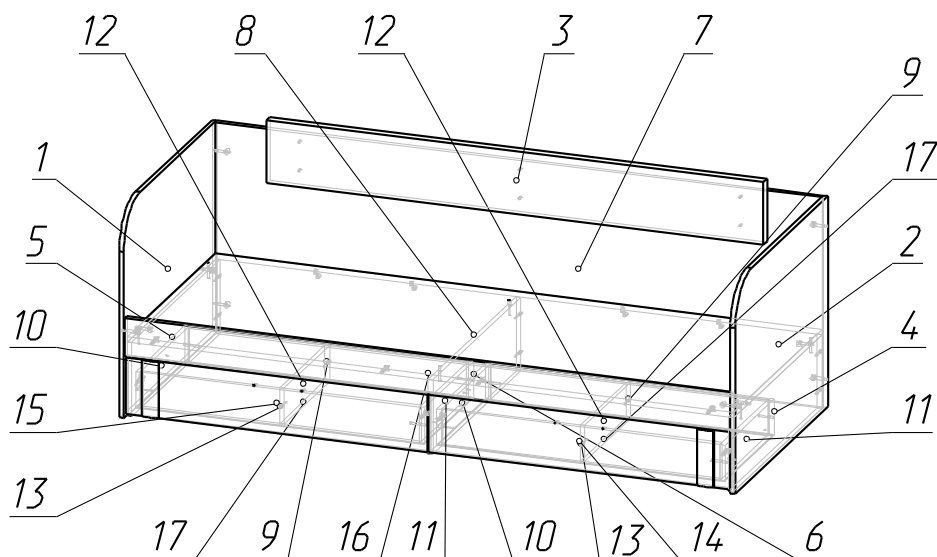


Рис.1 Схема сборки

СПЕЦИФИКАЦИЯ ДЕТАЛЕЙ			
№ дет.	Наименование	Размер	Кол-во
1	Боковина левая	704x850x16	1
2	Боковина правая	704x850x16	1
3	Мягкая часть	1660x210x30	1
4	Стойка правая	248x810x16	1
5	Стойка левая	248x810x16	1
6	Стойка средняя	248x810x16	1
7	Спинка	2024x704x16	1
8	Дно	2024x810x16	1
9	Задняя панель ящика	931x120x16	2
10	Боковина ящика левая	450x120x16	2
11	Боковина ящика правая	450x120x16	2
12	Ребро ящика	418x120x16	2
13	Фальш – панель ящика	931x120x16	2
14	Фасад ящика правый	190x1006x16	1
15	Фасад ящика левый	190x1006x16	1
16	Декоративная планка	2024x128x16	1
17	Дно ящика	959x446x3,2	2

Необходимый инструмент для сборки:

- Рулетка
- Отвертка крестовая
- Отвертка плоская

СПЕЦИФИКАЦИЯ ФУРНИТУРЫ

Обоз.	Наименование	Кол.
А	Евровинт 7x50	24 шт.
Б	Ключ шестигранный S 4 мм	1 шт.
В	Саморез 3,5x16	84 шт.
Г	Стяжка эксцентриковая 15x13	22 компл.
Д	Шариковые направляющие L-450x35 мм	2 компл.
Е	Ручка С31 (160мм) металлик	2 шт.
Ж	Уголок стяжки 2.16 Д	4 шт.
З	Подпятник пластмассовый	12 шт.
И	Винт М6x12	8 шт.
К	Саморез 4x30	6 шт.

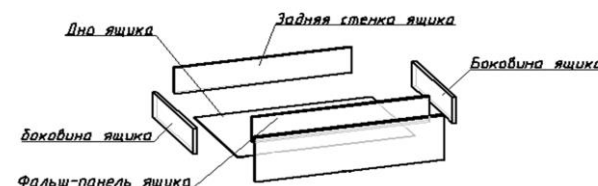
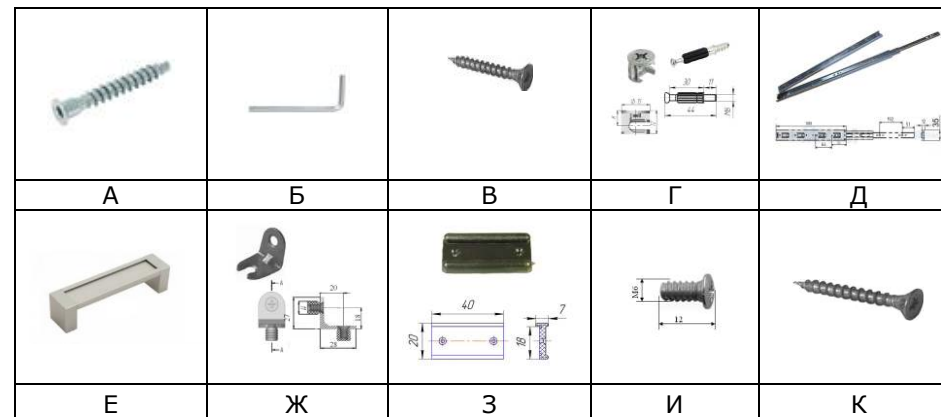


Рис.2 Схема сборки ящика

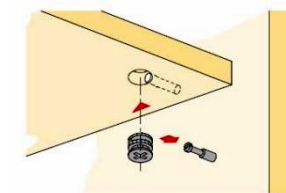


Рис.3 Схема сборки стяжки эксцентриковой

**ВНИМАНИЕ!** Мебель для лежания функционально предназначена только для лежания.

Не рекомендуется вставать ногами на изделия. Во избежание несчастных случаев и повреждения купленной Вами мебели не разрешайте детям прыгать на кровати.

## Порядок сборки «Кровать с ящиками»:

1. На низ спинки 7, боковин 1, 2, стоек 4,5,6 прикрепить подпятники (З) по 2 шт. саморезами (В), отступая от края 50 мм;
2. Прикрепить детали 4,5,6 к детали 7 евровинтами (А);
3. Вкрутить соединительные болты стяжки (Г) (см. рис. 3) на детали 1, 2, 16
4. Направляющие (Д), прикрепить к деталям 4,5,6 согласно разметке;
5. На деталь 7 прикрепить уголок стяжки 2,16 Д (Ж) винтами (И) в отверстия без прорезей;
6. Прикрепить деталь 8 к деталям 4,5,6 евровинтами (А), а к детали 7 - винтами (И) к уголкам (Ж);
7. Прикрепить деталь 16 к детали 7 эксцентриками (Г);
8. Прикрепить детали 1, 2 к деталям 7,8,16 эксцентриками (Г);
9. Детали 9, 10, 11, 12, 13 каркаса ящика скрепить между собой евровинтами (А) кромкой вверх (см. рис. 2);
10. На фасады 14, 15 установить соединительные болты стяжки (Г) и прикрепить к каркасам ящиков эксцентриками;
11. Прикрепить деталь 17 к ящику саморезами (Г);
12. Установить ручки (Е) шурупами в комплекте;
13. Прикрепить направляющие (Д) к ящикам, предварительно разъединив их (см. рис.5);
14. Соединить ответные части направляющих ящика с направляющими (Д) в кровати.
15. Прикрепить деталь 3 к детали 7 саморезами (К) (см. рис. 4).

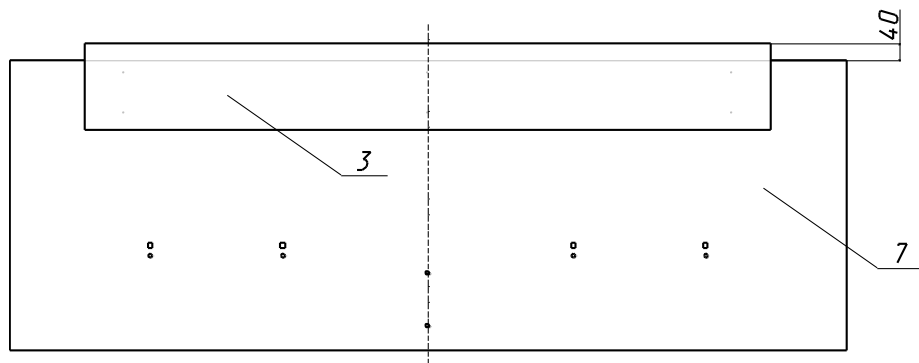


Рис.4 Схема установки мягкой части

*Перед установкой направляющие нужно разъединить. Для этого стопор правой направляющей следует поднять вверх, левой - опустить вниз. Затем соединить их, вставив друг в друга, произойдет щелчок.*



Рис.5 Схема установки шариковых направляющих

Мы благодарим Вас за выбор нашей мебели!

Отзывы, пожелания, предложения, вопросы по качеству мебели и обслуживания можно отправить на эл. почту: [mebel@rinner.ru](mailto:mebel@rinner.ru).

Мы рады ответить на Ваши звонки с ПН по ПТ с 8-00 до 17-00 по тел.: 8(3412)517-

222.

[www.rinner.ru](http://www.rinner.ru)